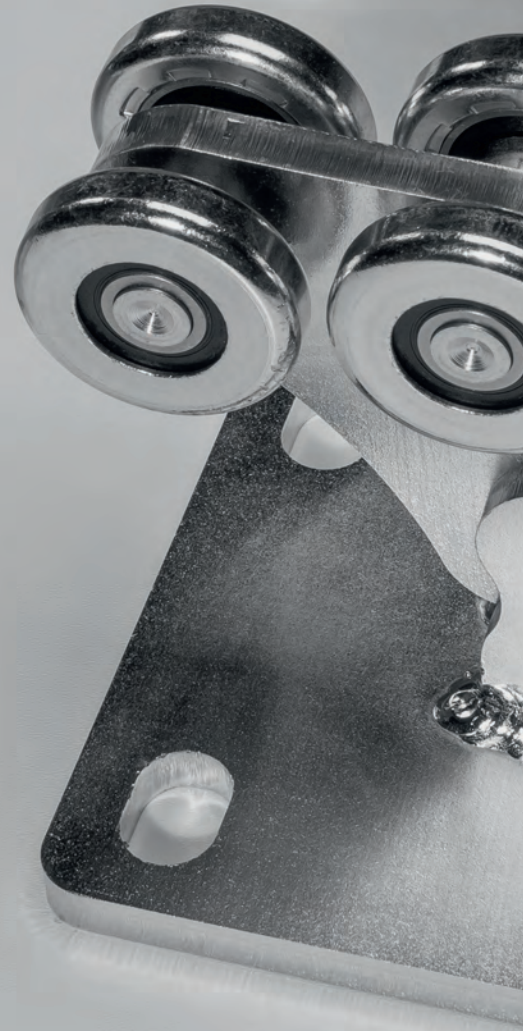


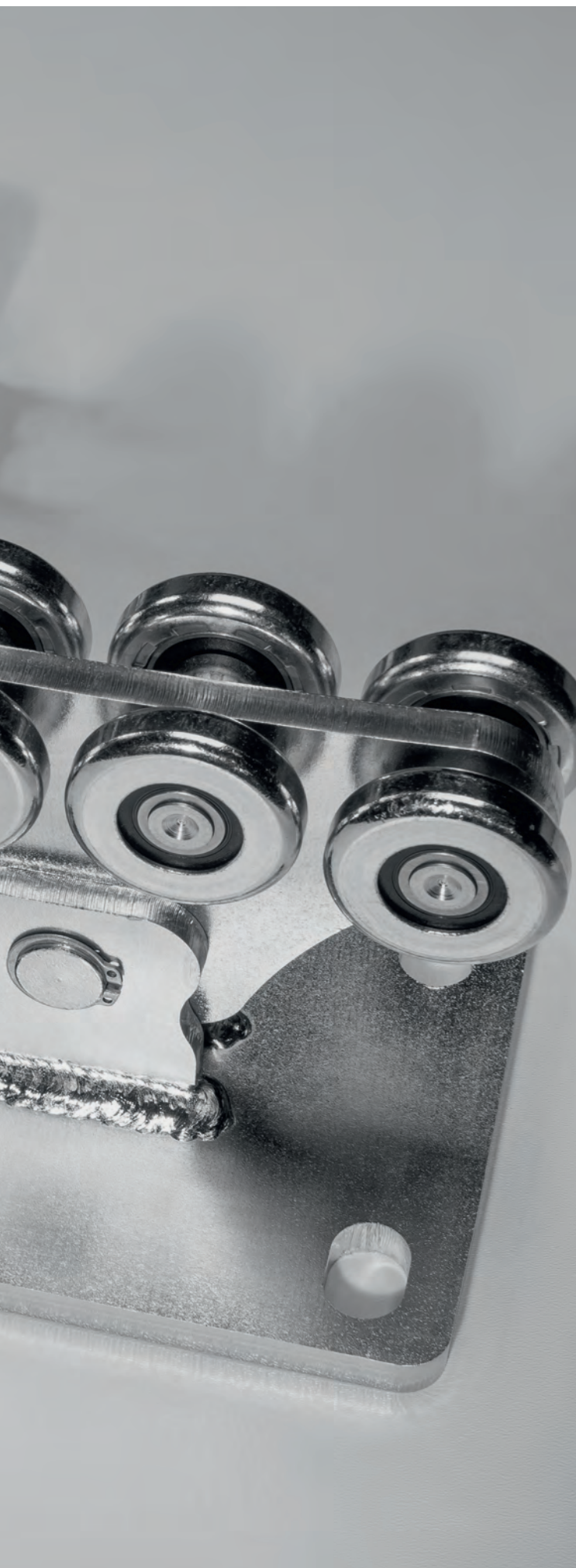
АКСЕССУАРЫ
ДЛЯ ВОРОТ

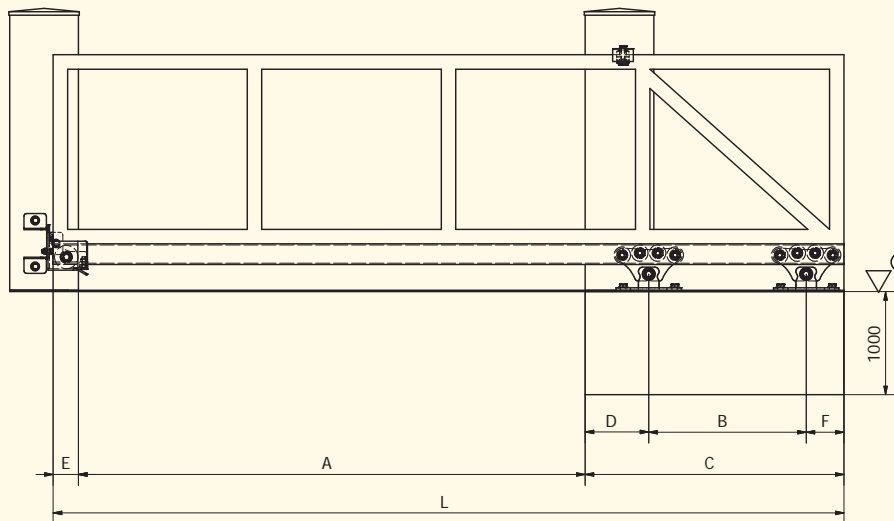
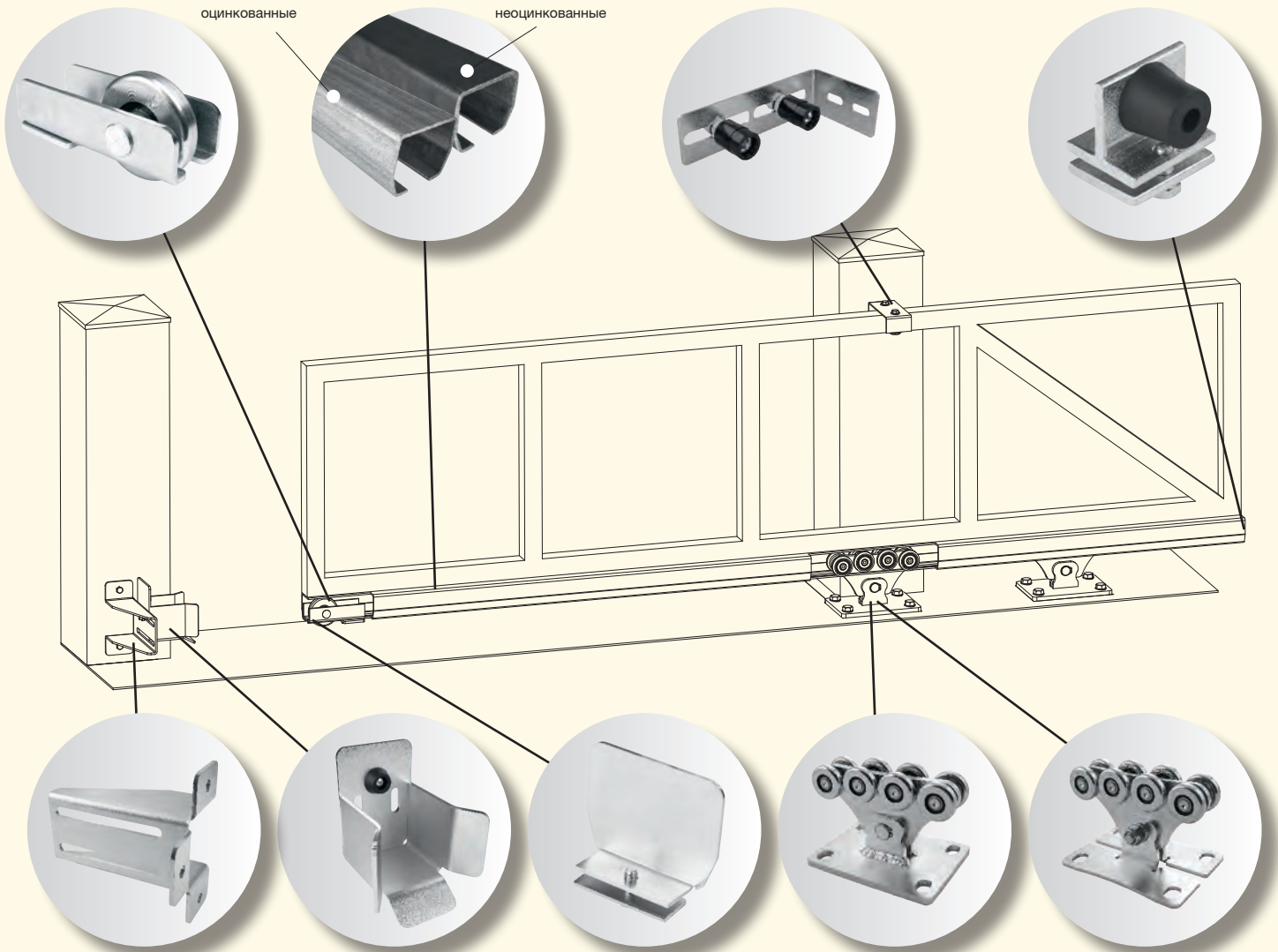
- 02** ОТКАТНЫЕ САМОНЕСУЩИЕ ВОРОТА. Серия S
- 10** ОТКАТНЫЕ САМОНЕСУЩИЕ ВОРОТА. Серия M
- 18** ОТКАТНЫЕ САМОНЕСУЩИЕ ВОРОТА. Серия L
- 26** ОТКАТНЫЕ ВОРОТА НА КОЛЁСАХ
- 36** ОТКАТНЫЕ ВОРОТА ВЕРХНИЕ НАПРАВЛЯЮЩИЕ
- 44** ЗАМКИ, ЗАГЛУШКИ, ОГРАНИЧИТЕЛИ ХОДА, ЗУБЧАТАЯ РЕЙКА
- 58** РАСПАШНЫЕ ВОРОТА
- 70** ПОДВЕСНЫЕ РАЗДВИЖНЫЕ ВОРОТА, ДВЕРИ, ЖАЛЮЗИ
- 82** ПОДВЕСНЫЕ ПРОМЫШЛЕННЫЕ ВОРОТА



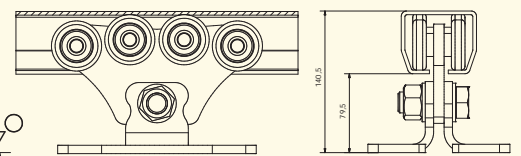
ОТКАТНЫЕ САМОНЕСУЩИЕ ВОРОТА

Серия S





SPEED SE



$$B = 0,3 \times A$$

$$L = A + B + D + E + F$$

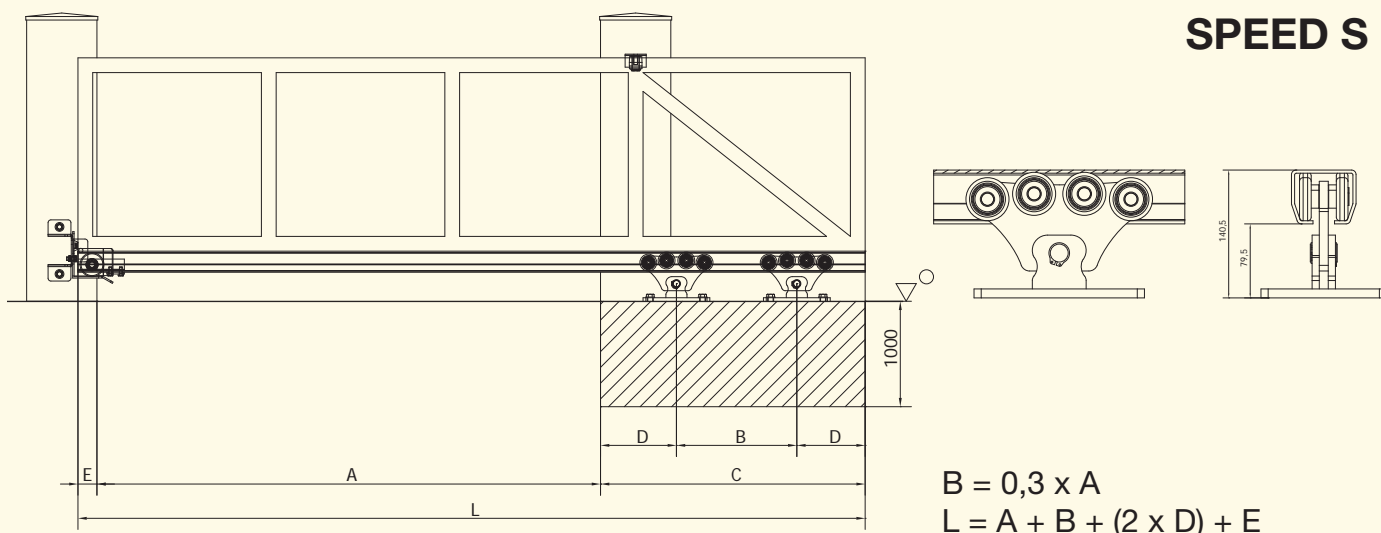
Допустимо для SPEED SE

	ММ; КГ	ММ; КГ	ММ; КГ	ММ; КГ	ММ; КГ	ММ; КГ
A	3000	3200	3400	3600	3800	4000
макс. вес ворот	325 кг	325 кг	325 кг	325 кг	325 кг	325 кг
B	900	960	1020	1080	1140	1200
C	1230	1290	1350	1410	1470	1530
D	220	220	220	220	220	220
F	110	110	110	110	110	110

ОТКАТНЫЕ САМОНЕСУЩИЕ ВОРОТА

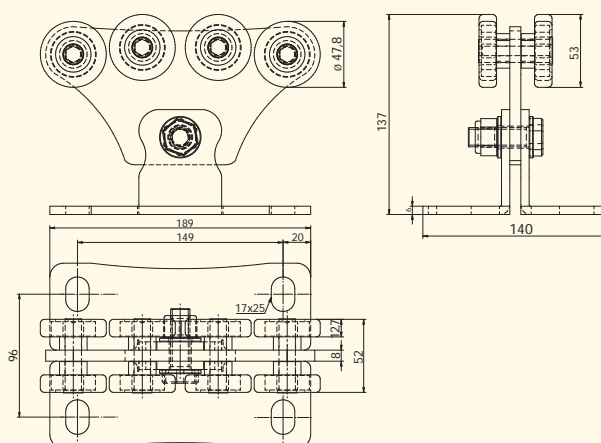
Серия S

SPEED S

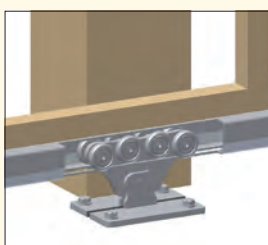


Допустимо для SPEED S

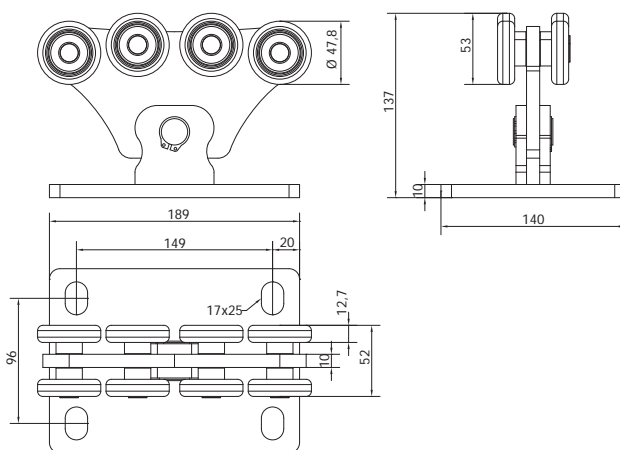
	ММ; КГ	ММ; КГ	ММ; КГ	ММ; КГ	ММ; КГ	ММ; КГ	ММ; КГ	ММ; КГ
A	3000	3200	3400	3600	3800	4000	4200	4500
макс. вес ворот	325 кг	325 кг	325 кг	350 кг	375 кг	400 кг	425 кг	450 кг
B	900	960	1020	1080	1140	1200	1260	1350
C	1400	1460	1520	1580	1640	1700	1760	1850
D	250	250	250	250	250	250	250	250



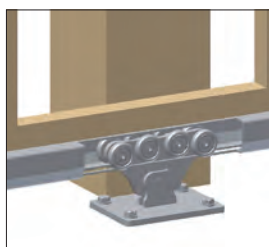
(RUS) ВОСЬМИКОЛЕСНАЯ РОЛИКОВАЯ ТЕЛЕЖКА ДЛЯ ОТКАТНЫХ САМОНЕСУЩИХ ВОРОТ



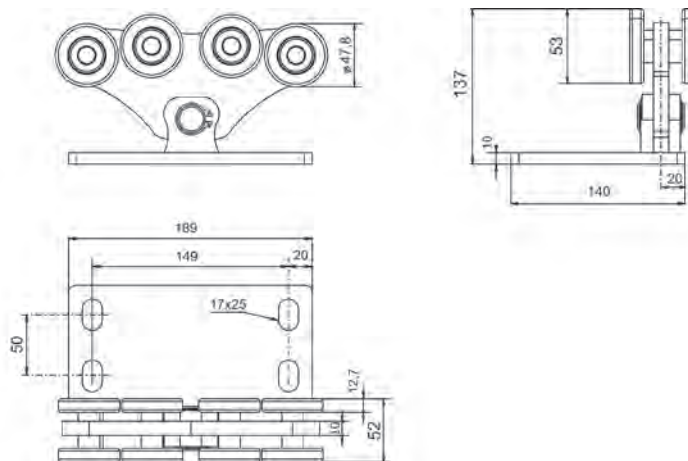
Арт.	A	Рельс	1 шт.		
	МАКС, ММ		КГ	ШТ	КГ
SPEED SE	4000	STAGE SB/SZ	3,53	2	7,06



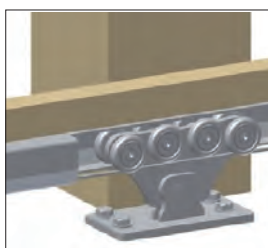
(RUS) ВОСЬМИКОЛЁСНАЯ РОЛИКОВАЯ ТЕЛЕЖКА ДЛЯ ОТКАТНЫХ САМОНЕСУЩИХ ВОРОТ



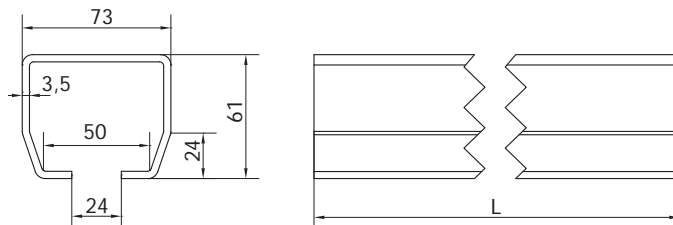
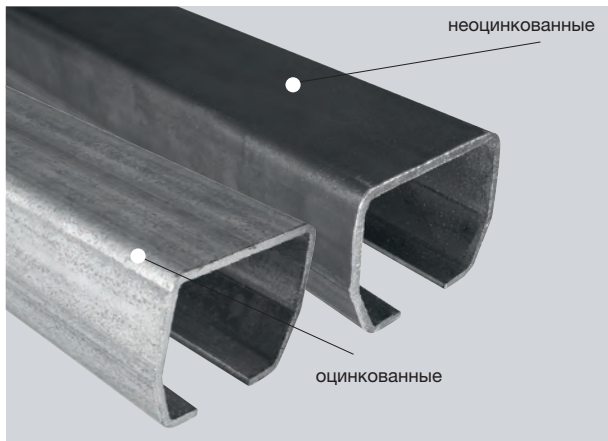
Арт.	A	Рельс	1 шт.		
	МАКС, мм		кг	шт	кг
SPEED S	4500	STAGE SB/SZ	4,5	2	9



(RUS) ВОСЬМИКОЛЁСНАЯ РОЛИКОВАЯ ТЕЛЕЖКА ДЛЯ ОТКАТНЫХ САМОНЕСУЩИХ ВОРОТ

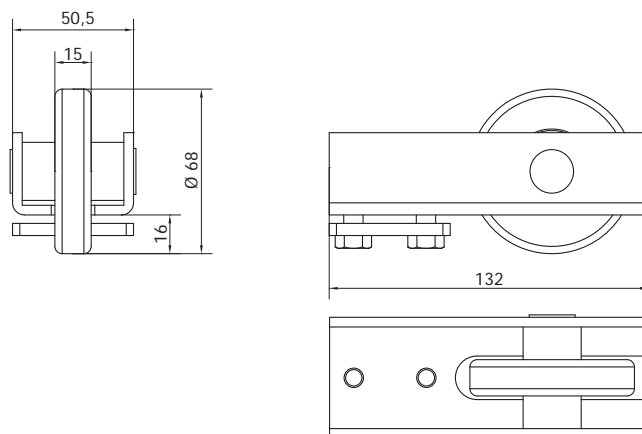
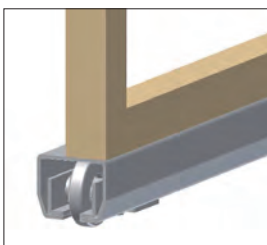


Арт.	A	Рельс	1 шт.		
	МАКС, мм		кг	шт	кг
SPEED SK	4500	STAGE SB/SZ	4,5	2	9

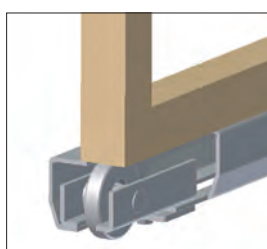



(RUS) НАПРАВЛЯЮЩИЙ РЕЛЬС ДЛЯ ОТКАТНЫХ САМОНЕСУЩИХ ВОРОТ

Арт.	Тележки	Покрытие	L	1 м		
					М	КГ
STAGE SB 8	SPEED S, SE	НЕОЦИНКОВАННЫЕ	8000	5,5	-	-
STAGE SB 7	SPEED S, SE	НЕОЦИНКОВАННЫЕ	7000	5,5	-	-
STAGE SB 6	SPEED S, SE	НЕОЦИНКОВАННЫЕ	6000	5,5	192	1056
STAGE SB 3	SPEED S, SE	НЕОЦИНКОВАННЫЕ	3000	5,5	96	528
STAGE SZ 8	SPEED S, SE	ОЦИНКОВАННЫЕ	8000	5,5	-	-
STAGE SZ 7	SPEED S, SE	ОЦИНКОВАННЫЕ	7000	5,5	-	-
STAGE SZ 6	SPEED S, SE	ОЦИНКОВАННЫЕ	6000	5,5	192	1056
STAGE SZ 3	SPEED S, SE	ОЦИНКОВАННЫЕ	3000	5,5	96	528

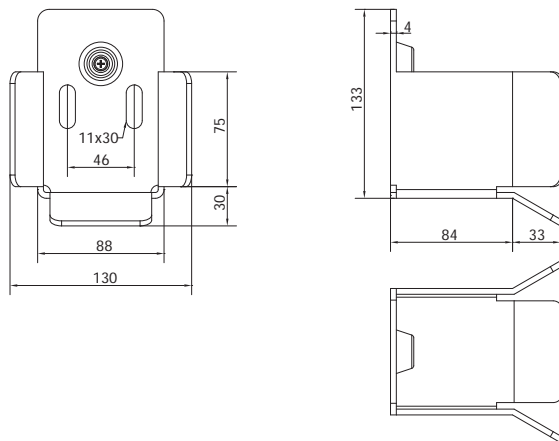


(RUS) КОНЦЕВОЙ РОЛИК ДЛЯ ОТКАТНЫХ САМОНЕСУЩИХ ВОРОТ

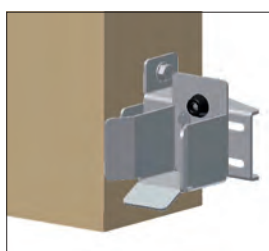


Арт.	Рельс	1 шт.		
			КГ	ШТ
RUN S	STAGE SB/SZ	0,98	10	9,8

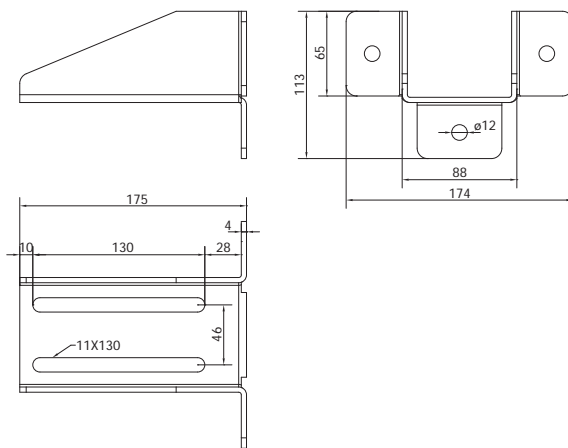
ОТКАТНЫЕ САМОНЕСУЩИЕ ВОРОТА. СЕРИЯ S



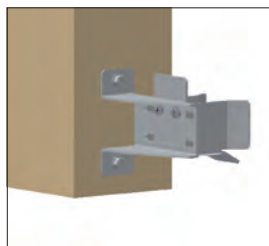
(RUS) УЛАВЛИВАТЕЛЬ НИЖНИЙ ДЛЯ ОТКАТНЫХ САМОНЕСУЩИХ ВОРОТ



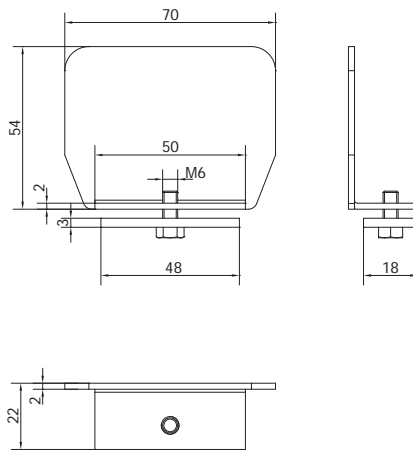
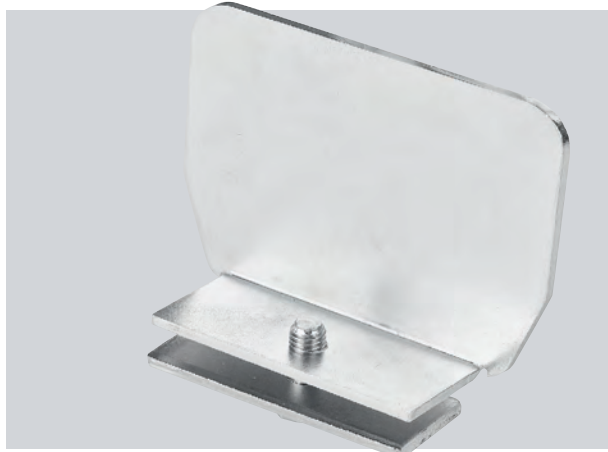
Арт.	Рельс	1 шт.			
		кг	шт	кг	
LAST S	STAGE SB/SZ	1,18	2	2,36	



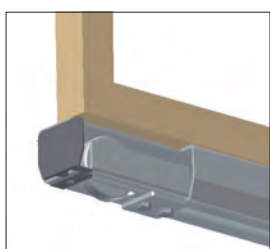
(RUS) КРОНШТЕЙН УЛАВЛИВАТЕЛЯ



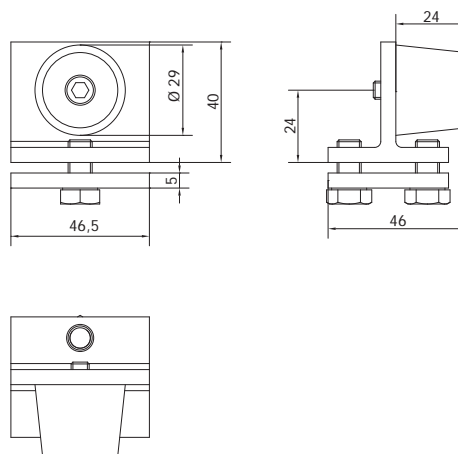
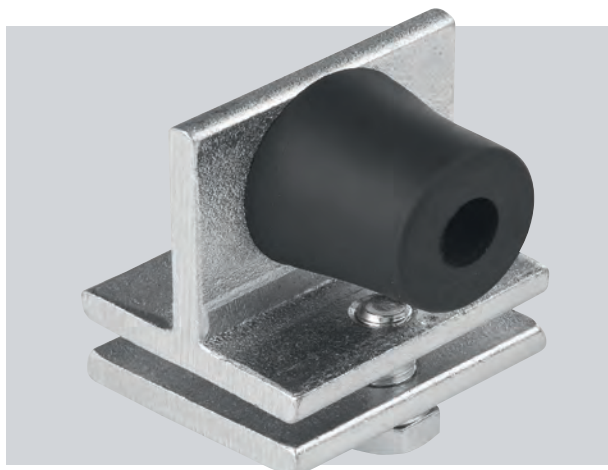
Арт.	Улавливатель	1 шт.			
		кг	шт	кг	
PARK	LAST S/M	1,14	2	2,28	



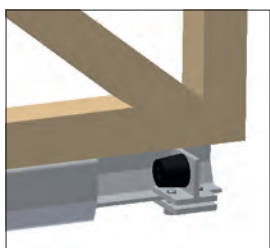
(RUS) ЗАГЛУШКА НАПРАВЛЯЮЩЕГО РЕЛЬСА, НЕЗАВИСИМАЯ, С ВИНТОМ



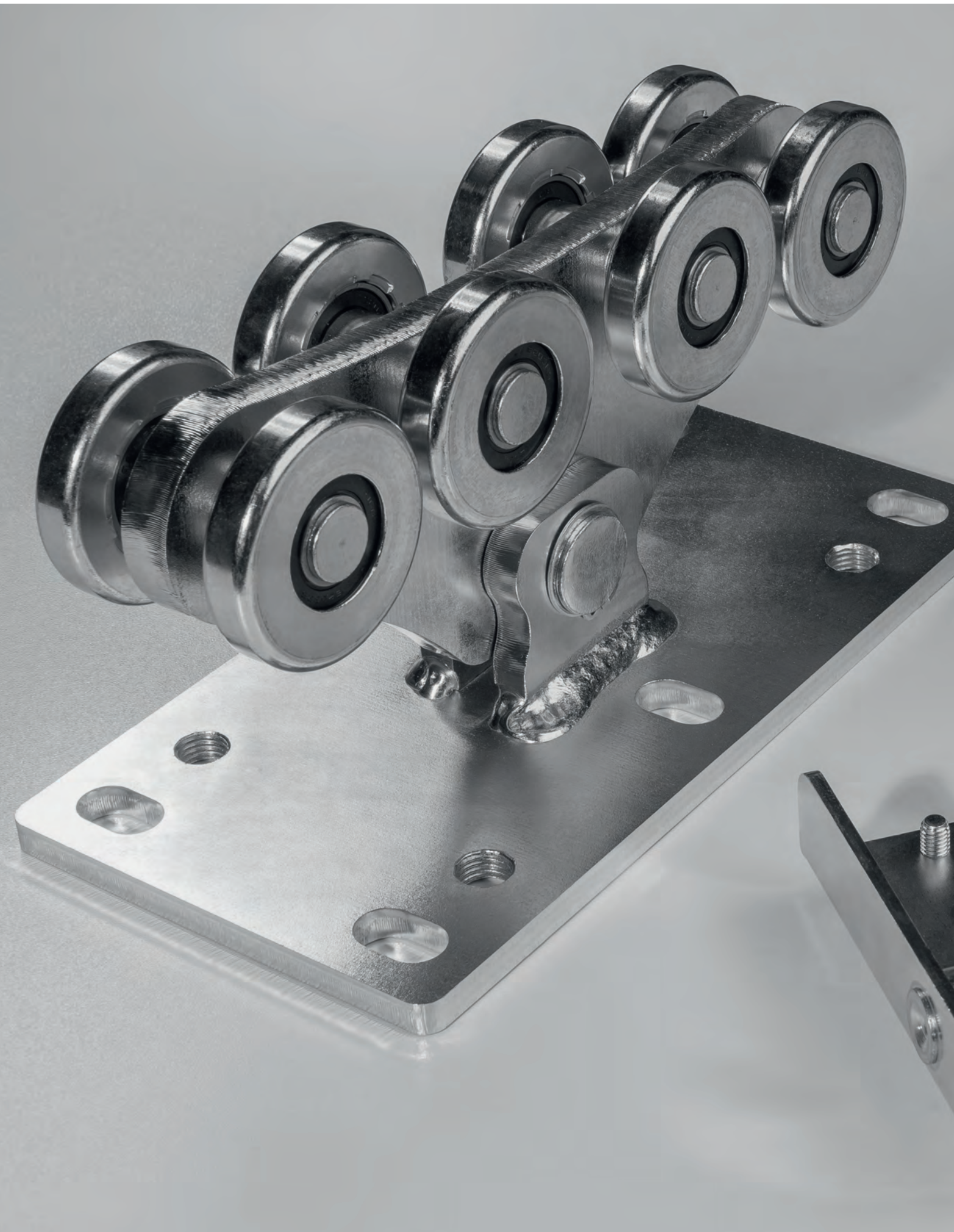
Арт.	Рельс	1 шт.			
		кг	шт	кг	
PILOT SN	STAGE SB/SZ	0,1	10	1	



(RUS) ВНУТРЕННИЙ ОГРАНИЧИТЕЛЬ НАПРАВЛЯЮЩЕГО РЕЛЬСА



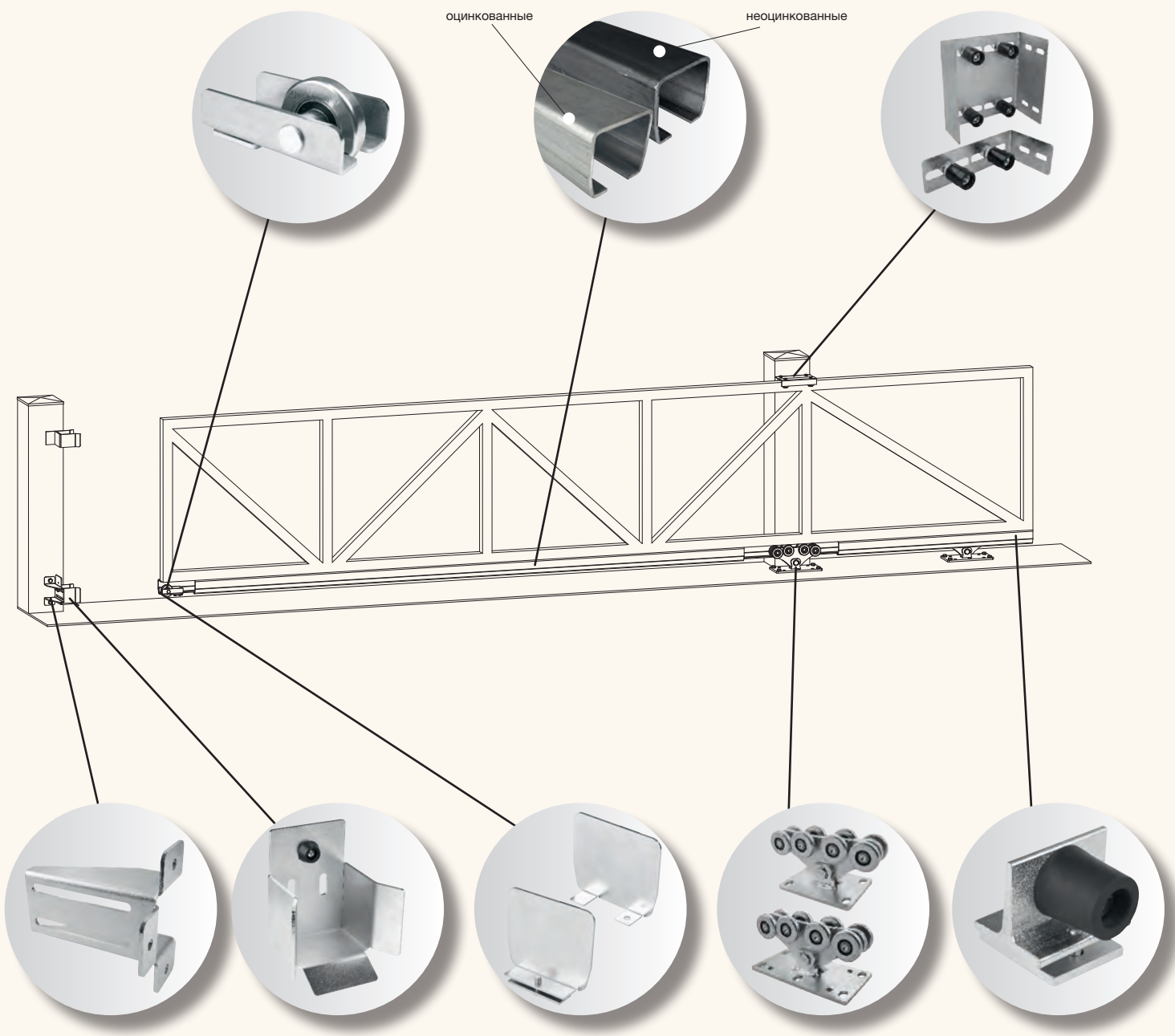
Арт.	Рельс	1 шт.			
		кг	шт	кг	
FINISH S	STAGE SB/SZ	0,24	20	4,8	



ОТКАТНЫЕ САМОНЕСУЩИЕ ВОРОТА

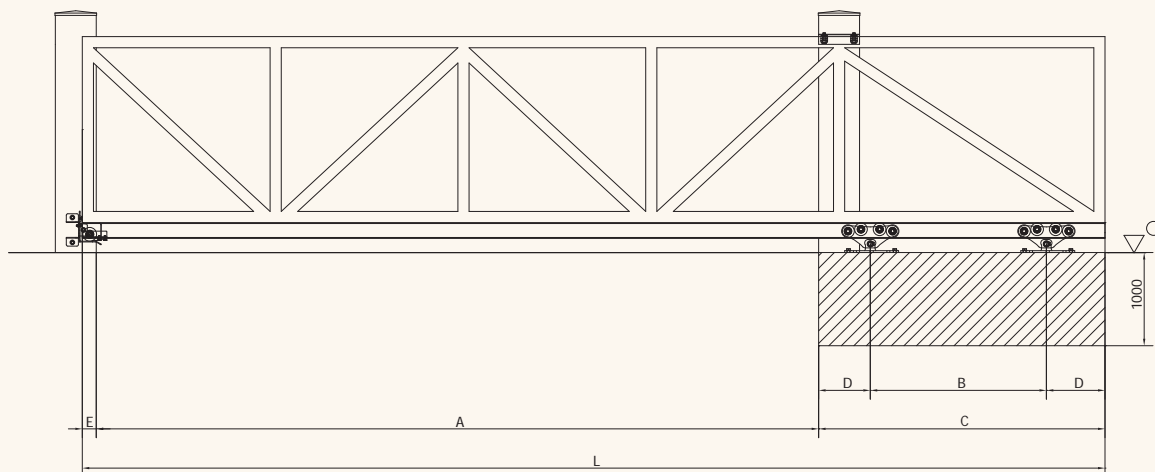
Серия М





ОТКАТНЫЕ САМОНЕСУЩИЕ ВОРОТА

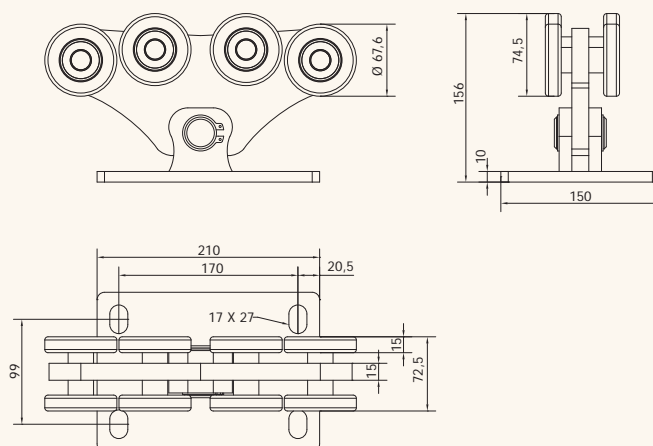
Серия М



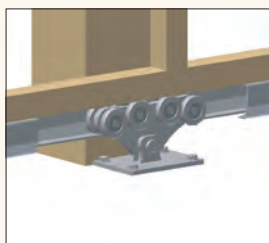
$$B = 0,3 \times A$$

$$L = A + B + (2 \times D) + E$$

	ММ; КГ	ММ; КГ	ММ; КГ	ММ; КГ	ММ; КГ	ММ; КГ	ММ; КГ	ММ; КГ	ММ; КГ
A	4000	4500	5000	5500	6000	6500	7000	7500	8000
макс. вес ворот	500 кг	525 кг	550 кг	575 кг	600 кг	625 кг	650 кг	675 кг	700 кг
B	1200	1350	1500	1650	1800	1950	2100	2250	2400
C	1800	1950	2100	2250	2400	2550	2700	2850	3000
D	300	300	300	300	300	300	300	300	300

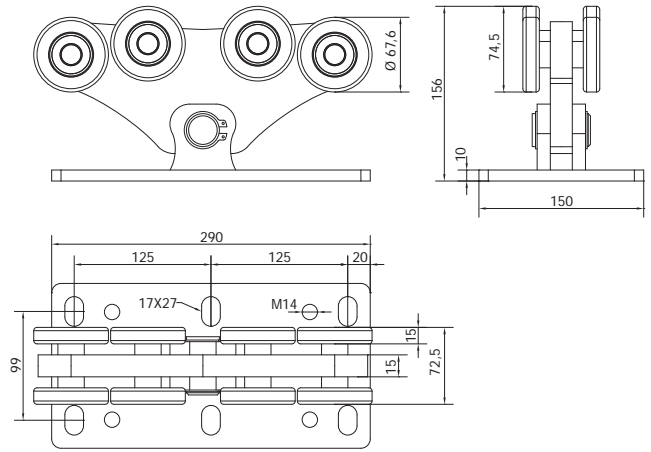


(RUS) ВОСЬМИКОЛЁСНАЯ РОЛИКОВАЯ ТЕЛЕЖКА ДЛЯ ОТКАТНЫХ САМОНЕСУЩИХ ВОРОТ

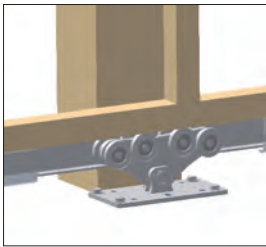


Арт.	A	Рельс	1 шт.		
	МАКС, ММ		КГ	ШТ	КГ
SPEED ME	8000	STAGE MB/MZ	9,1	2	18,2

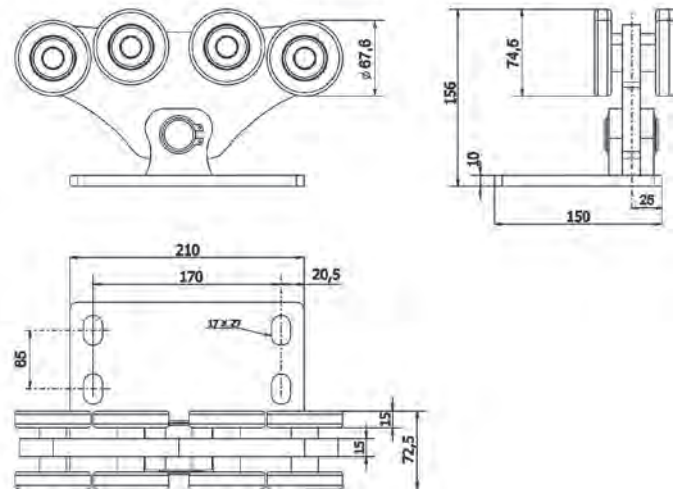
ОТКАТНЫЕ САМОНЕСУЩИЕ ВОРОТА. СЕРИЯ М



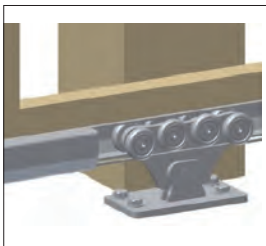
(RUS) ВОСЬМИКОЛЁСНАЯ РОЛИКОВАЯ ТЕЛЕЖКА ДЛЯ ОТКАТНЫХ САМОНЕСУЩИХ ВОРОТ



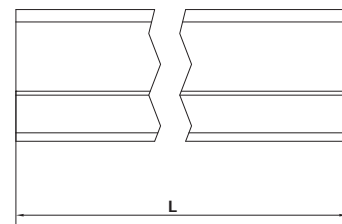
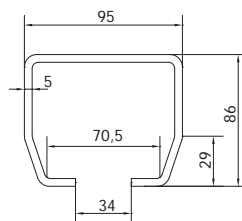
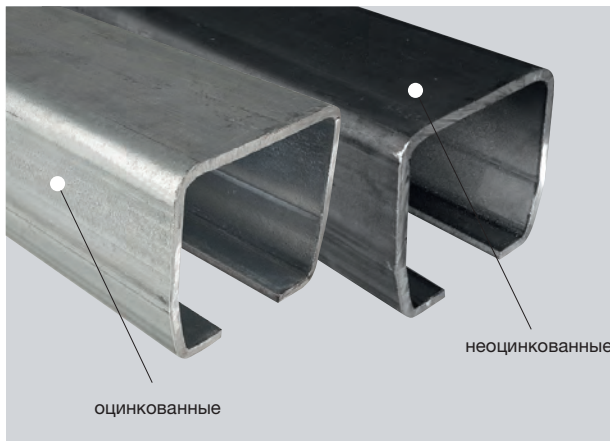
Арт.	А	Рельс	1 шт.		
	МАКС, мм			шт	кг
SPEED M	8000	STAGE MB/MZ	10,4	2	20,8



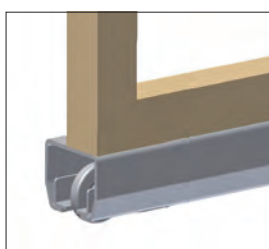
(RUS) ВОСЬМИКОЛЁСНАЯ РОЛИКОВАЯ ТЕЛЕЖКА ДЛЯ ОТКАТНЫХ САМОНЕСУЩИХ ВОРОТ



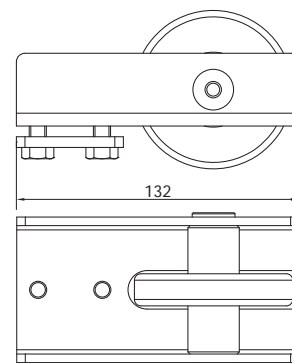
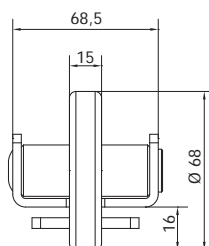
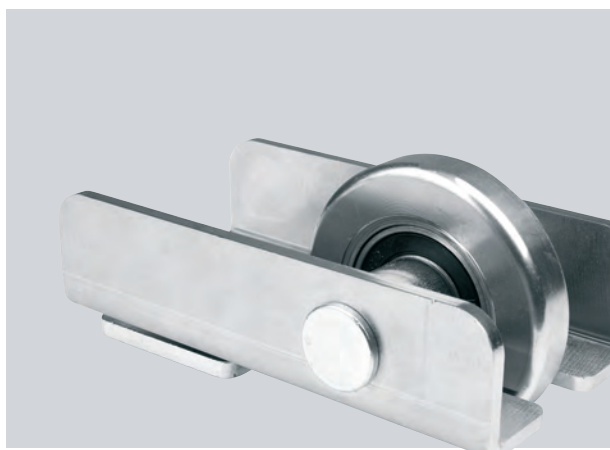
Арт.	А	Рельс	1 шт.		
	МАКС, мм			шт	кг
SPEED MK	8000	STAGE MB/MZ	9,1	2	18,2



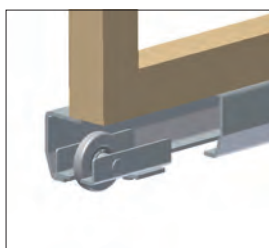
(RUS) НАПРАВЛЯЮЩИЙ РЕЛЬС ДЛЯ ОТКАТНЫХ САМОНЕСУЩИХ ВОРОТ




Арт.	Тележки	Покрытие	L		1 м			
			мм	кг	м	кг	м	кг
STAGE MB 6	SPEED ME / M	НЕОЦИНКОВАННЫЕ	6000	11	96	1056		
STAGE MB 3	SPEED ME / M	НЕОЦИНКОВАННЫЕ	3000	11	48	528		
STAGE MZ 6	SPEED ME / M	ОЦИНКОВАННЫЕ	6000	11	96	1056		
STAGE MZ 3	SPEED ME / M	ОЦИНКОВАННЫЕ	3000	11	48	528		

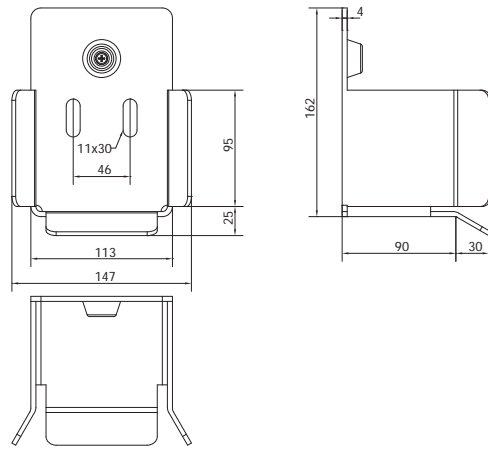


(RUS) КОНЦЕВОЙ РОЛИК ДЛЯ ОТКАТНЫХ САМОНЕСУЩИХ ВОРОТ

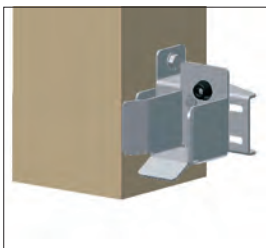



Арт.	Рельс	1 шт.			
		кг	шт	кг	шт
RUN M	STAGE MB/MZ	1,16	10	11,6	

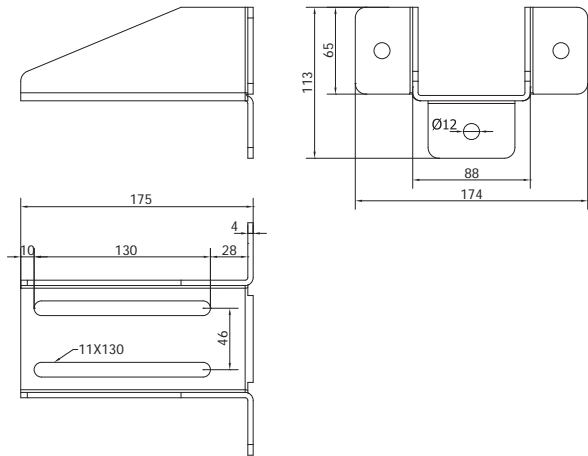
ОТКАТНЫЕ САМОНЕСУЩИЕ ВОРОТА. СЕРИЯ М



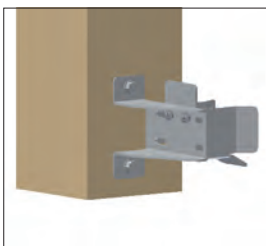
(RUS) УЛАВЛИВАТЕЛЬ НИЖНИЙ ДЛЯ ОТКАТНЫХ САМОНЕСУЩИХ ВОРОТ




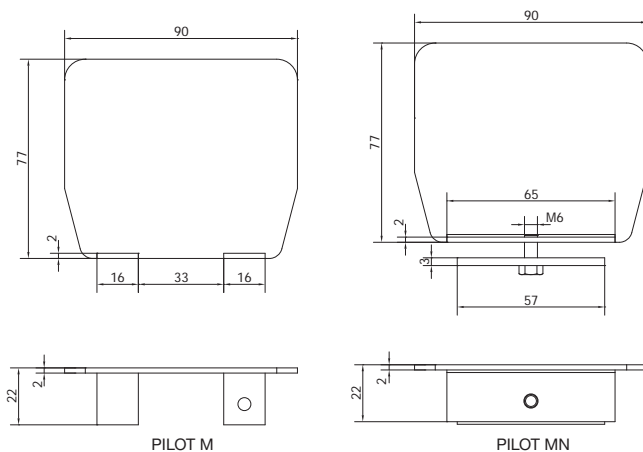
Арт.	Рельс	1 шт.		
		кг	шт	кг
LAST M	STAGE MB/MZ	1,54	4	6,16



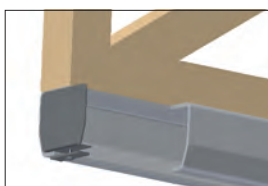
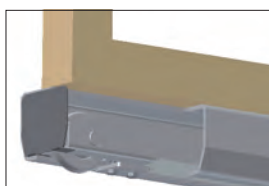
(RUS) КРОНШТЕЙН УЛАВЛИВАТЕЛЯ



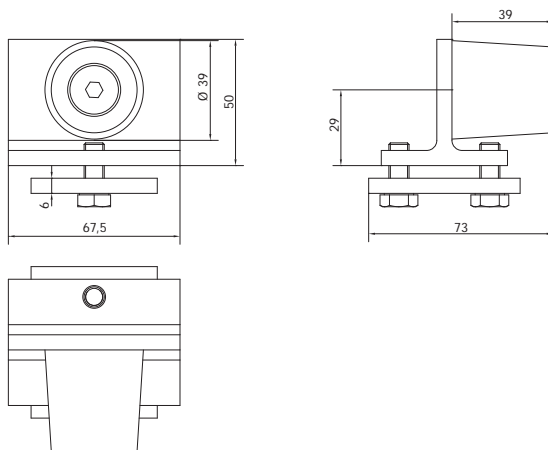
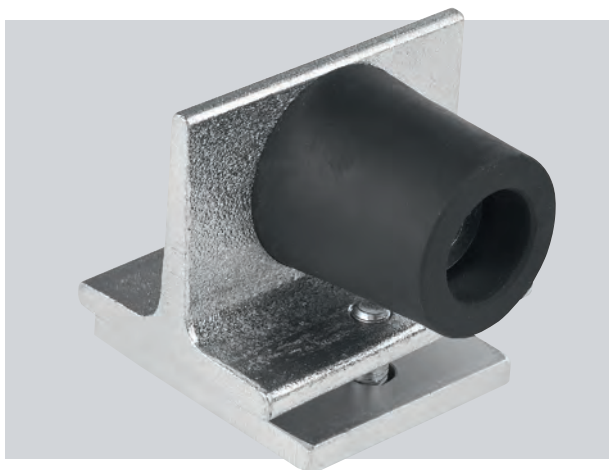
Арт.	Улавливатель	1 шт.		
		кг	шт	кг
PARK	LAST S/M	1,14	2	2,28



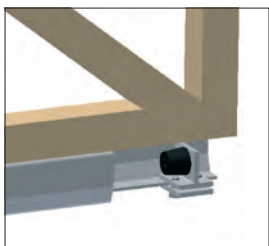
(RUS) ЗАГЛУШКА НАПРАВЛЯЮЩЕГО РЕЛЬСА, ЗАВИСИМАЯ ОТ КОНЦЕВОГО РОЛИКА БЕЗ ВИНТА И НЕЗАВИСИМАЯ С ВИНТОМ



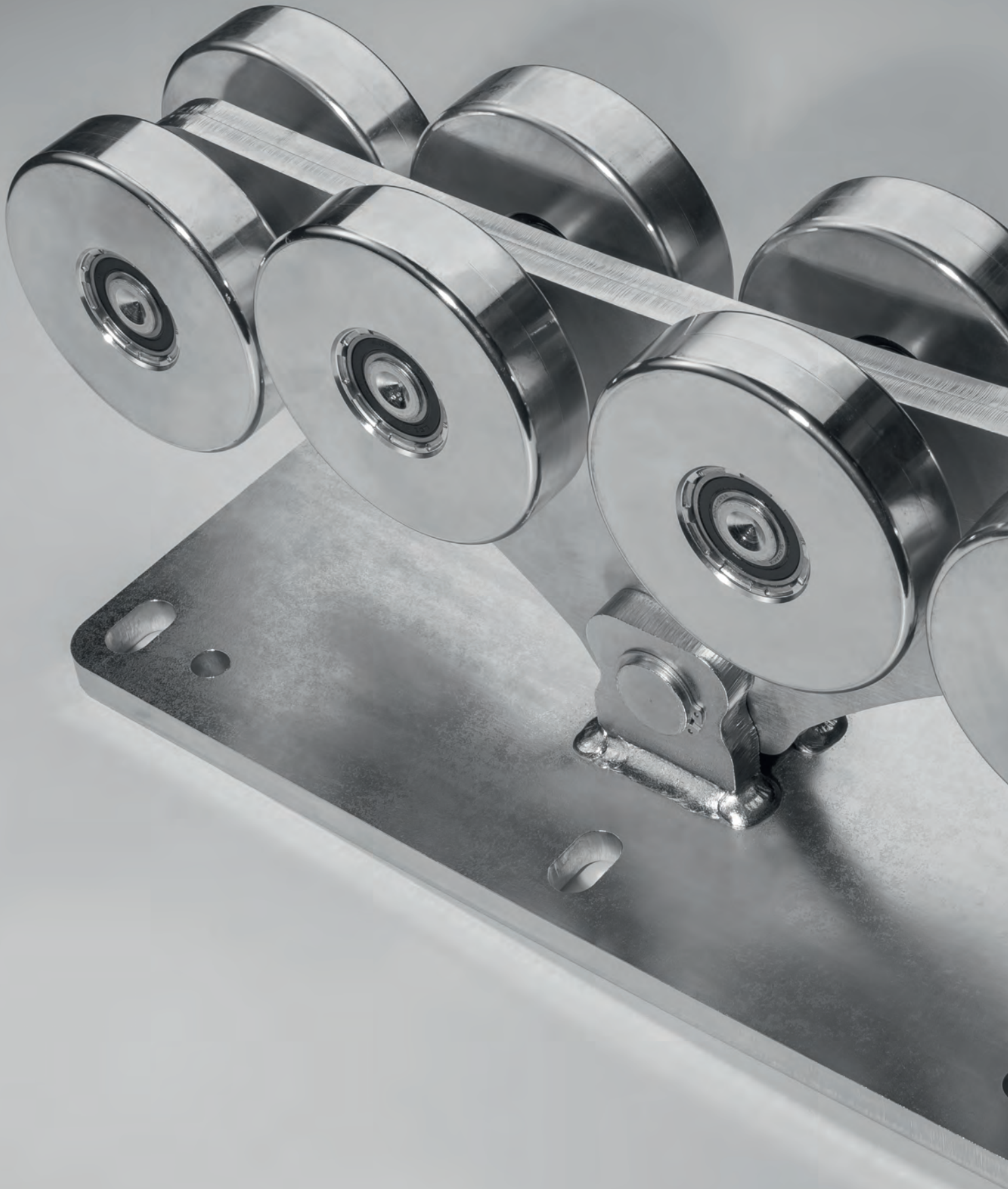
Арт.	Рельс	1 шт.		
		кг	шт	кг
PILOT M	STAGE MB/MZ	0,12	10	1,2
PILOT MN	STAGE MB/MZ	0,16	10	1,6



(RUS) ВНУТРЕННИЙ ОГРАНИЧИТЕЛЬ НАПРАВЛЯЮЩЕГО РЕЛЬСА



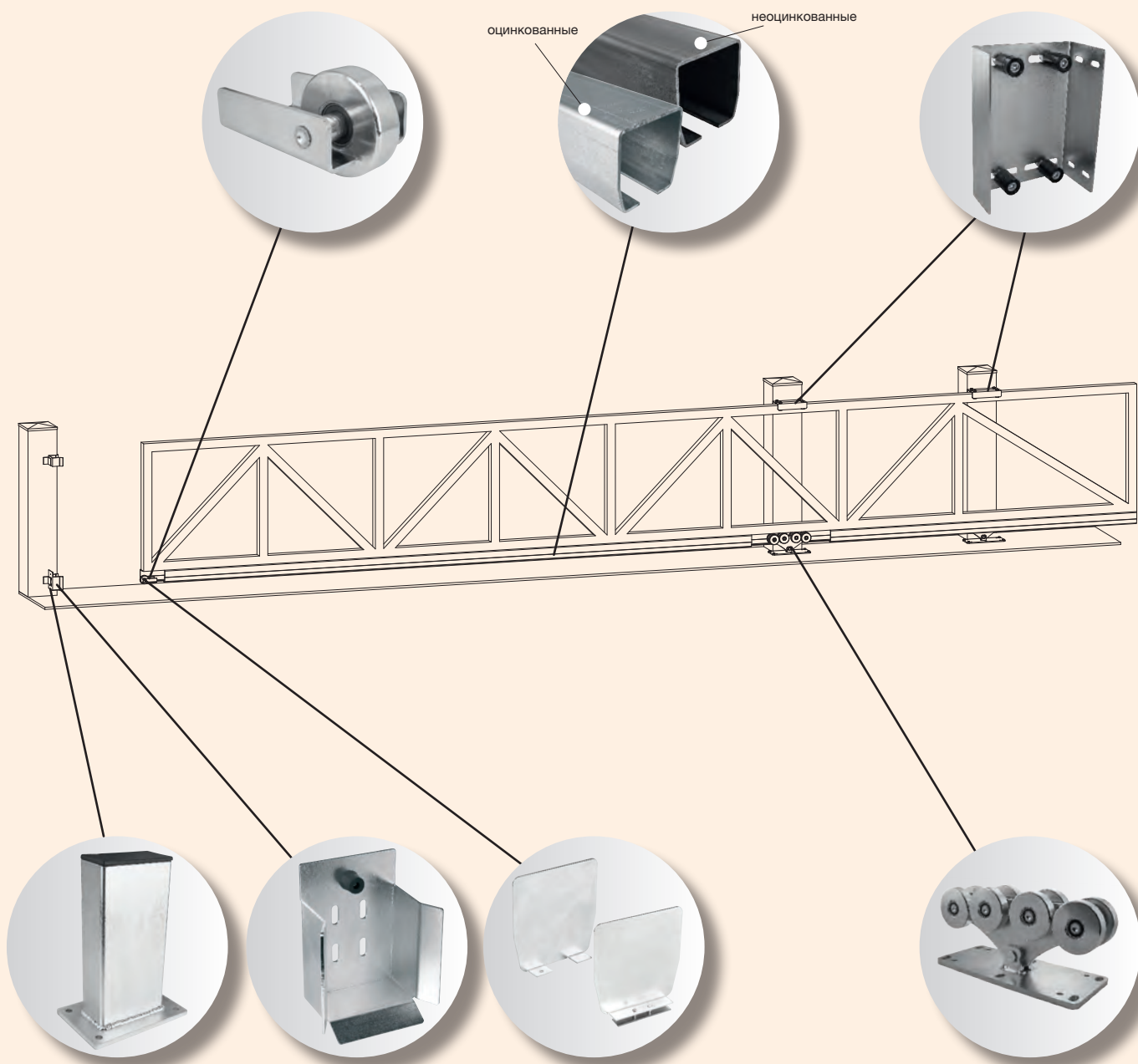
Арт.	Рельс	1 шт.		
		кг	шт	кг
FINISH M	STAGE MB/MZ	0,52	10	5,2



ОТКАТНЫЕ САМОНЕСУЩИЕ ВОРОТА

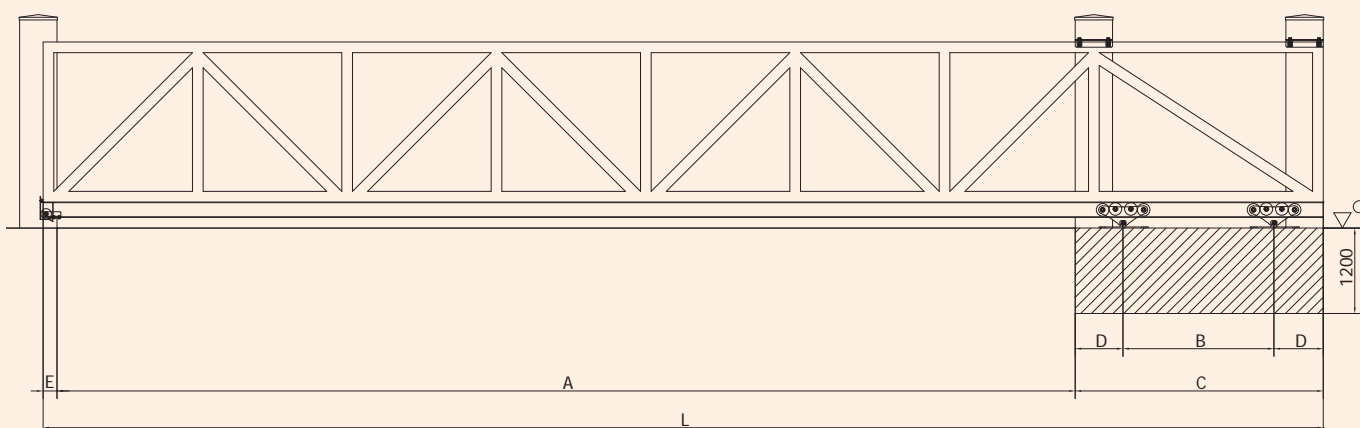
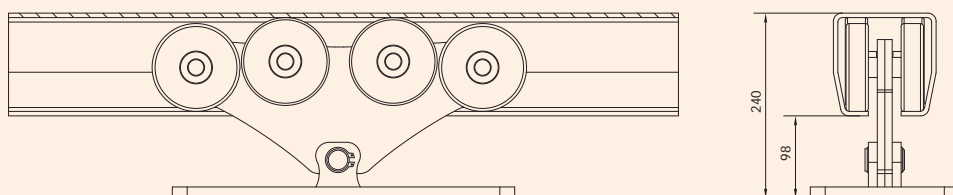
Серия L





ОТКАТНЫЕ САМОНЕСУЩИЕ ВОРОТА

Серия L

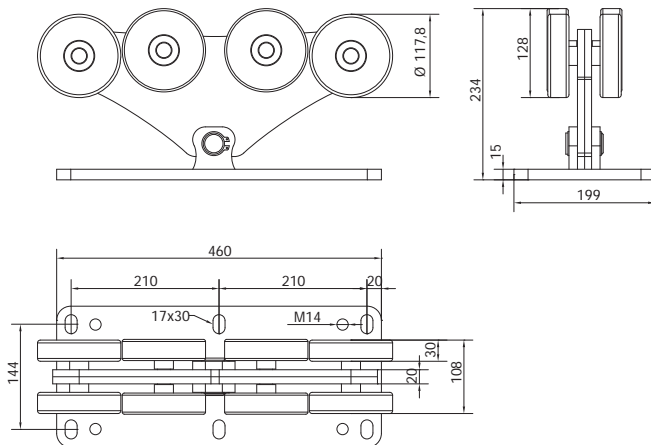
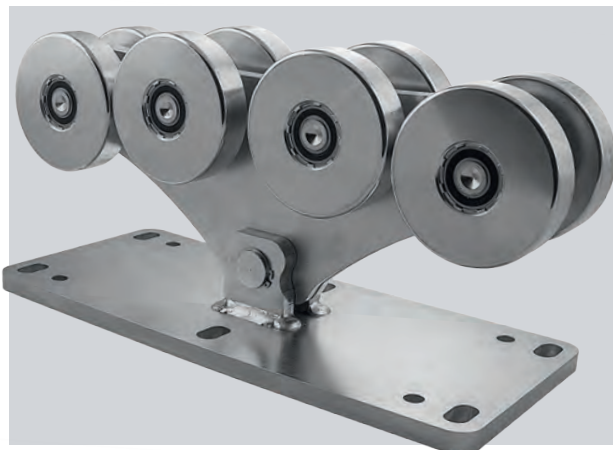


$$B = 0,3 \times A$$

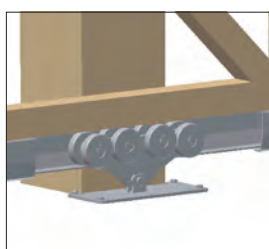
$$L = A + B + (2 \times D) + E$$


	ММ; КГ	ММ; КГ	ММ; КГ	ММ; КГ	ММ; КГ	ММ; КГ	ММ; КГ	ММ; КГ	ММ; КГ	ММ; КГ	ММ; КГ	ММ; КГ
A	8000	8500	9000	9500	10000	10500	11000	11500	12000	12500	13000	13500
макс. вес ворот	925 кг	950 кг	975 кг	1000 кг	1025 кг	1050 кг	1075 кг	1100 кг	1125 кг	1150 кг	1175 кг	1200 кг
B	2400	2550	2700	2850	3000	3150	3300	3450	3600	3750	3900	4050
C	3200	3350	3500	3650	3800	3950	4100	4250	4400	4550	4700	4850
D	400	400	400	400	400	400	400	400	400	400	400	400

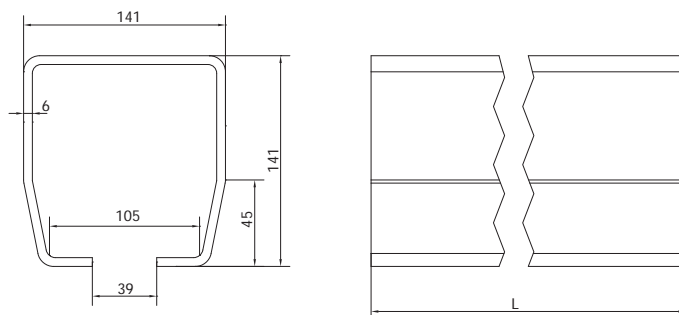
ОТКАТНЫЕ САМОНЕСУЩИЕ ВОРОТА. СЕРИЯ L



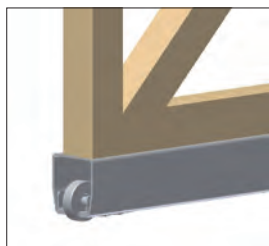
(RUS) ВОСЬМИКОЛЁСНАЯ РОЛИКОВАЯ ТЕЛЕЖКА ДЛЯ ОТКАТНЫХ САМОНЕСУЩИХ ВОРОТ



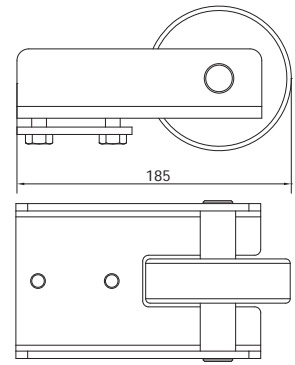
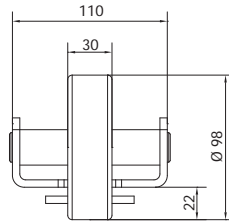
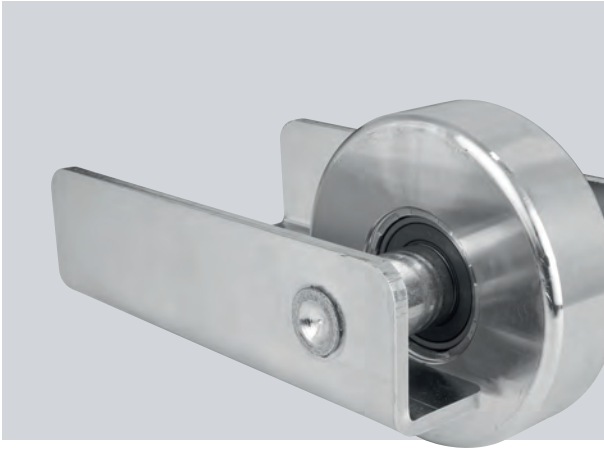
Арт.	A	Рельс	1 шт.			
	МАКС, мм		кг	шт	кг	
SPEED L	13500	STAGE LB/LZ	40,5	1	40,5	



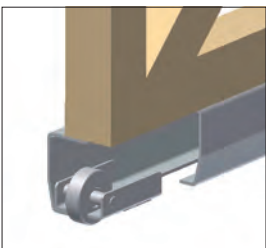
(RUS) НАПРАВЛЯЮЩИЙ РЕЛЬС ДЛЯ ОТКАТНЫХ САМОНЕСУЩИХ ВОРОТ




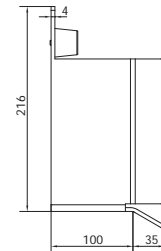
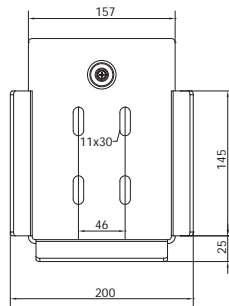
Арт.	Тележки	Покрытие	L	1 м			
			мм	кг	м	кг	
STAGE LB 6	SPEED L	НЕОЦИНКОВАННЫЕ	6000	21,7	36	781	
STAGE LB 3	SPEED L	НЕОЦИНКОВАННЫЕ	3000	21,7	36	781	
STAGE LZ 6	SPEED L	ОЦИНКОВАННЫЕ	6000	21,7	36	781	
STAGE LZ 3	SPEED L	ОЦИНКОВАННЫЕ	3000	21,7	36	781	



(RUS) КОНЦЕВОЙ РОЛИК ДЛЯ ОТКАТНЫХ САМОНЕСУЩИХ ВОРОТ




Арт.	Рельс	1 шт.			
		кг	шт		
RUN L	STAGE LB/LZ	3,35	2	6,7	

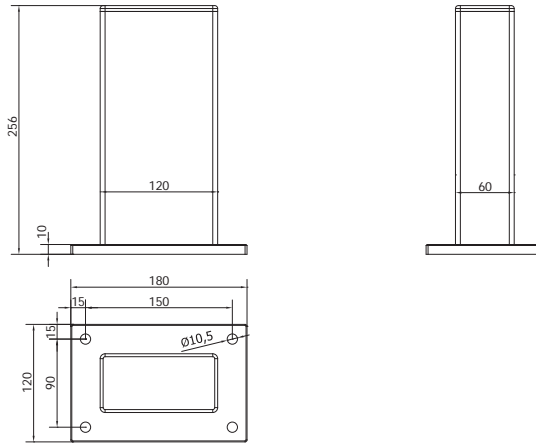


(RUS) УЛАВЛИВАТЕЛЬ НИЖНИЙ ДЛЯ ОТКАТНЫХ САМОНЕСУЩИХ ВОРОТ

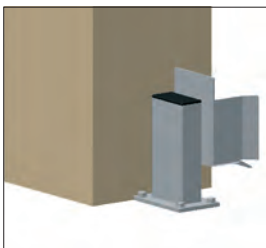


Арт.	Рельс	1 шт.			
		кг	шт		
LAST L	STAGE LB/LZ	2,69	1	2,69	

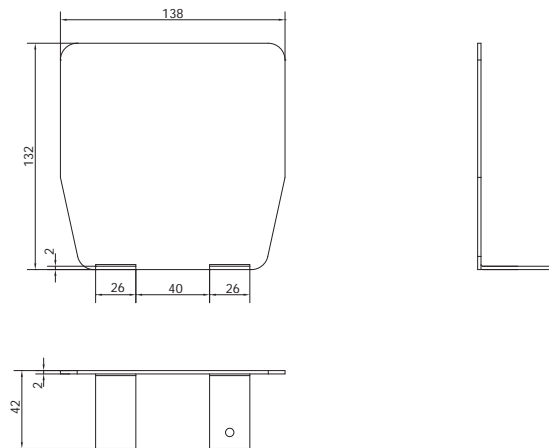
ОТКАТНЫЕ САМОНЕСУЩИЕ ВОРОТА. СЕРИЯ L



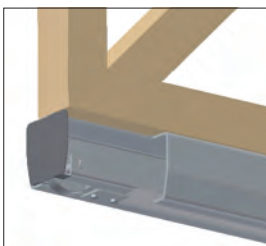
(RUS) КРОНШТЕЙН УЛАВЛИВАТЕЛЯ



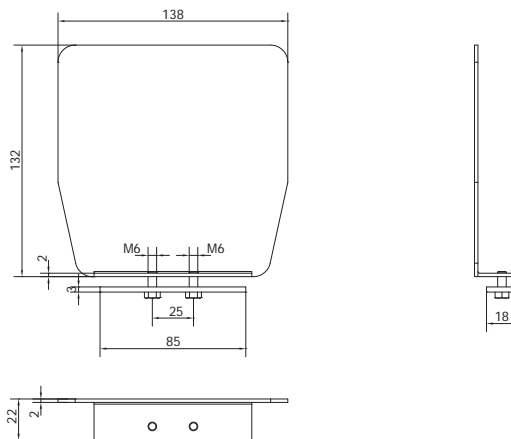
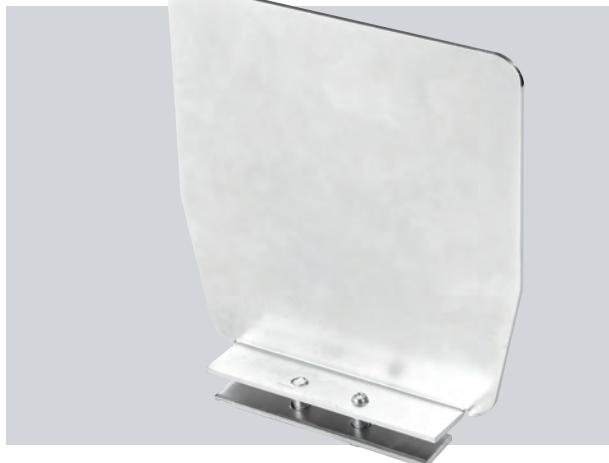
Арт.	Улавливатель	1 шт.		
		кг	шт	кг
PARK L	LAST L	3,5	1	3,5



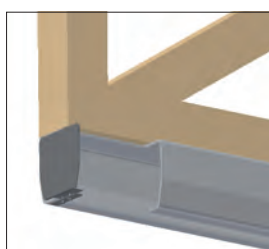
(RUS) ЗАГЛУШКА НАПРАВЛЯЮЩЕГО РЕЛЬСА,
ЗАВИСИМАЯ ОТ КОНЦЕВОГО РОЛИКА БЕЗ ВИНТА




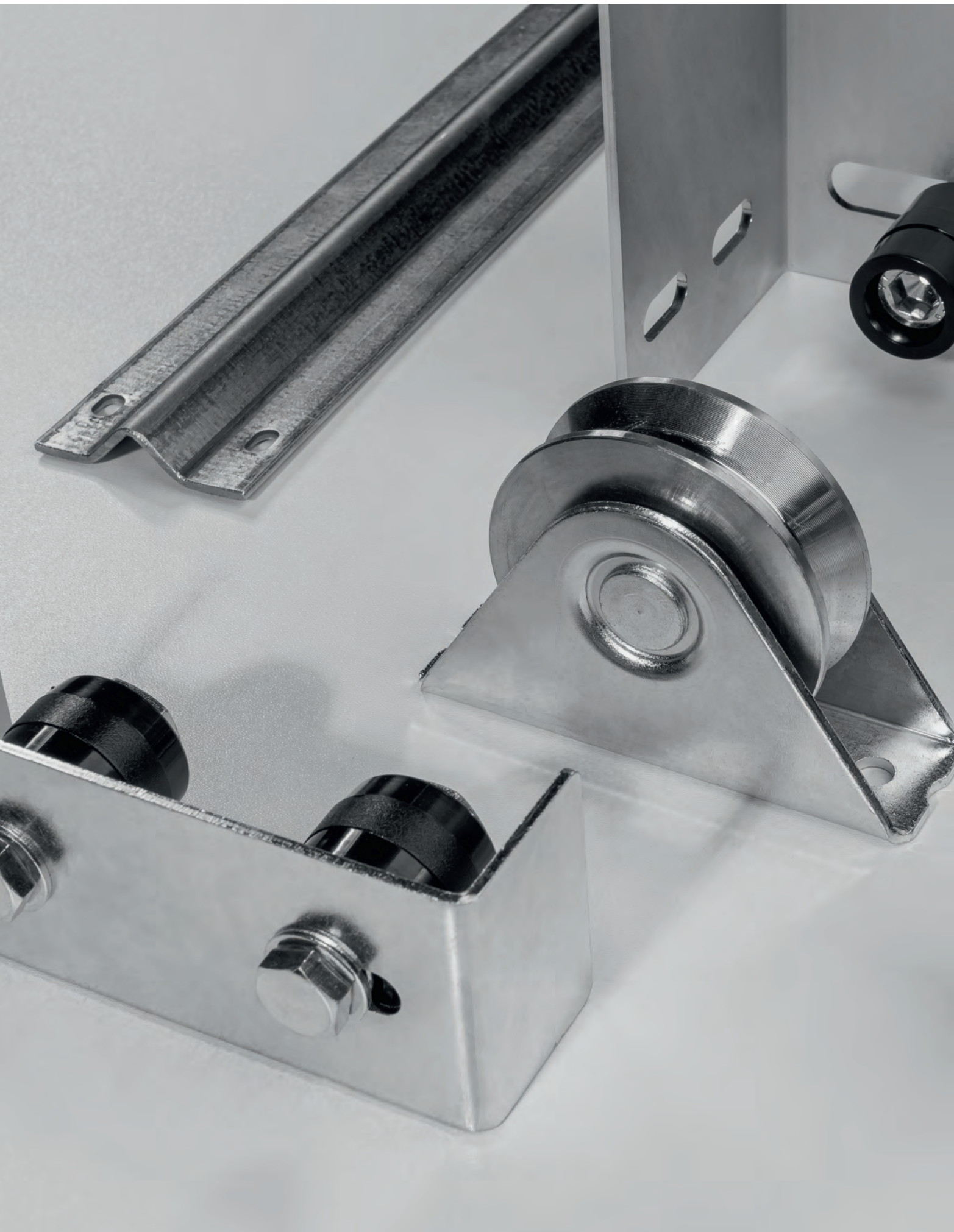
Арт.	Рельс	1 шт.		
		кг	шт	кг
PILOT L	STAGE LB/LZ	0,3	10	3



(RUS) ЗАГЛУШКА НАПРАВЛЯЮЩЕГО РЕЛЬСА,
НЕЗАВИСИМАЯ С ВИНТОМ

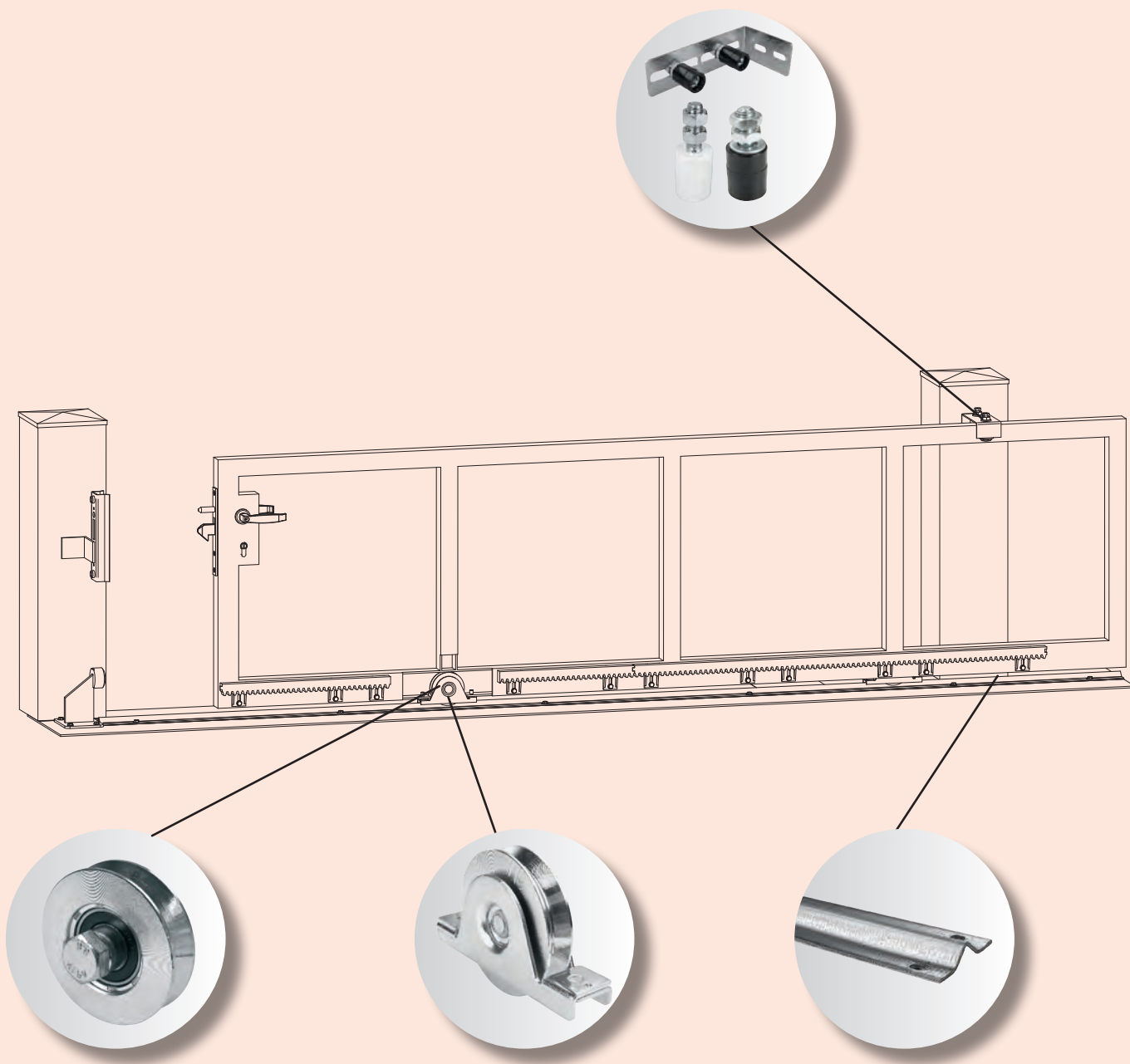


Арт.	Рельс	1 шт.			
		кг	шт	шт	кг
PILOT LN	STAGE LB/LZ	0,35	10		3,5

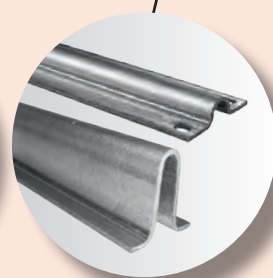
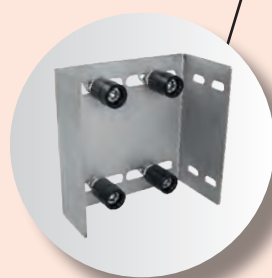
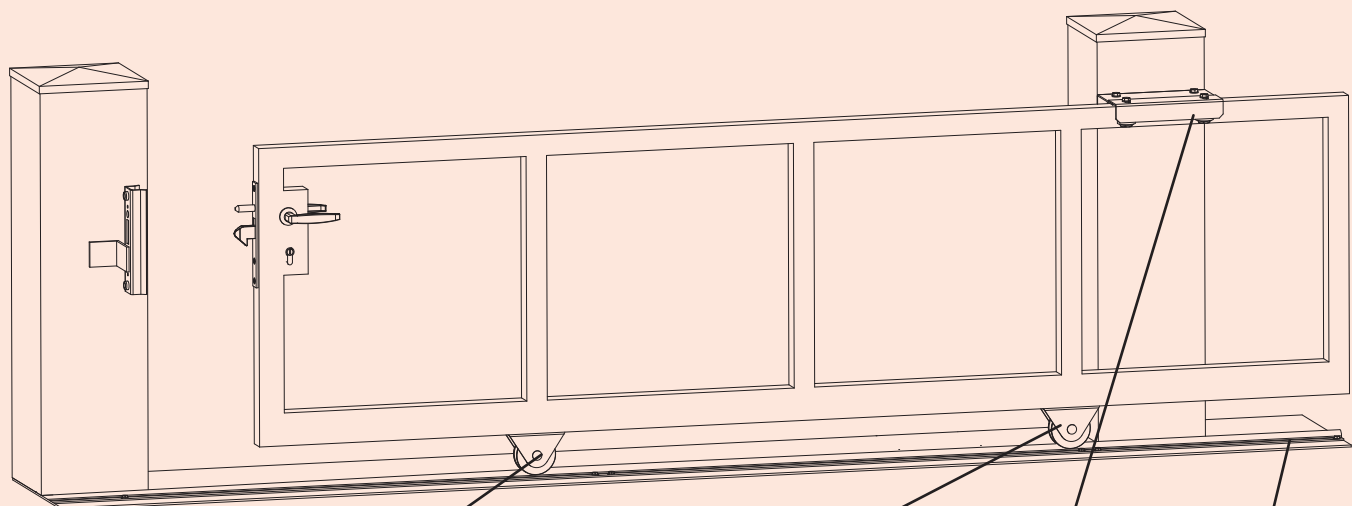




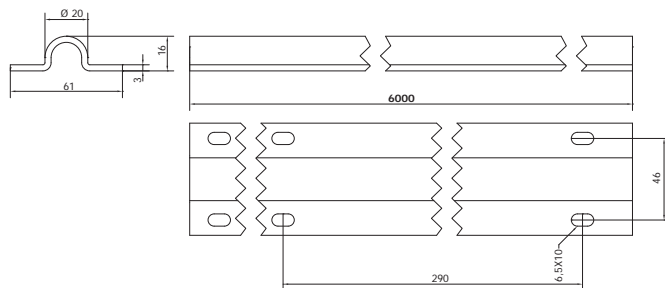
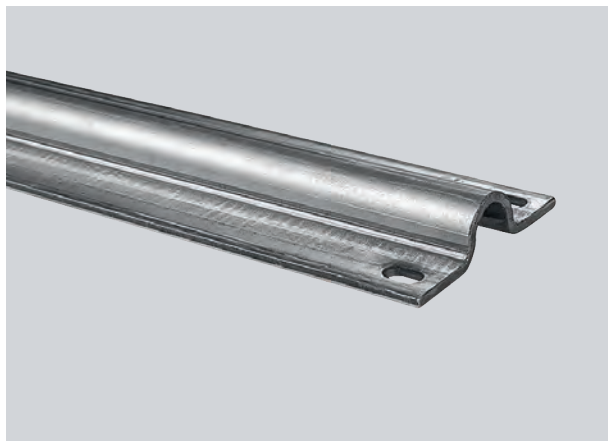
ОТКАТНЫЕ ВОРОТА НА КОЛЁСАХ



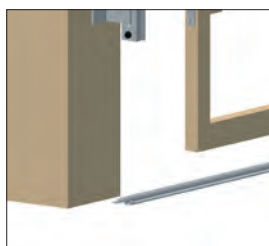
ОТКАТНЫЕ ВОРОТА НА КОЛЁСАХ




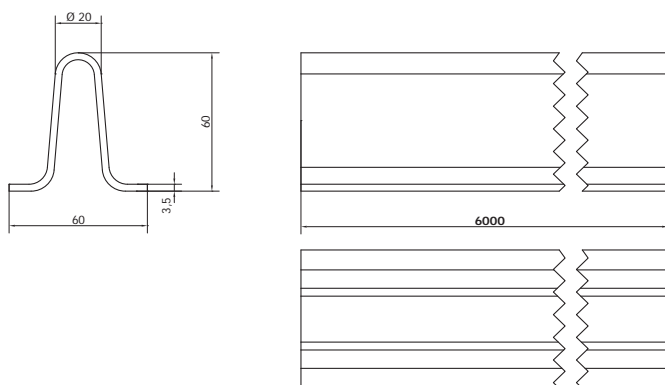
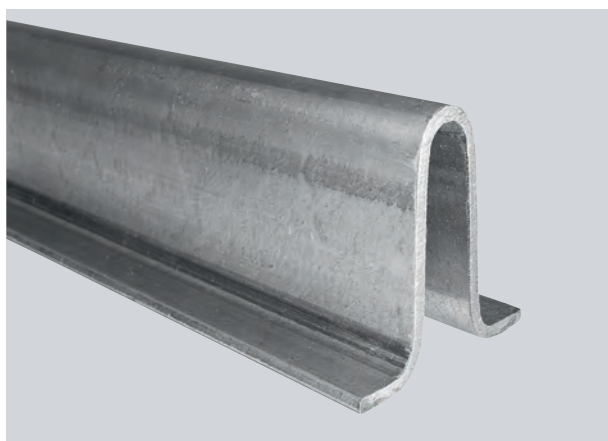
ОТКАТНЫЕ ВОРОТА НА КОЛЕСАХ



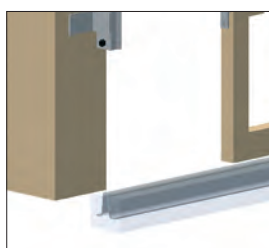
(RUS) МОНОРЕЛЬС / ПРОФИЛЬ “О” ДЛЯ ОТКАТНЫХ ВОРОТ, ПРИКРУЧИВАНИЕ ВИНТАМИ




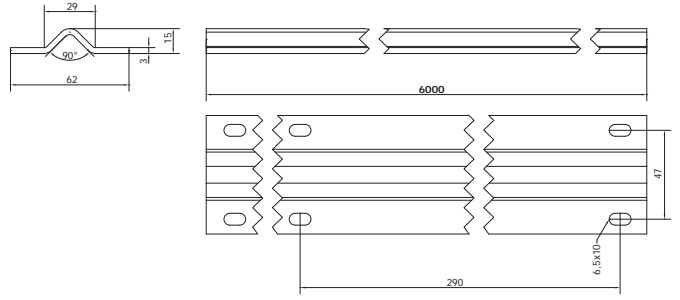
Арт.	Покрытие	1 м			
		кг	м		
ROAD	ОЦИНКОВАННЫЕ	1,5	120	180	



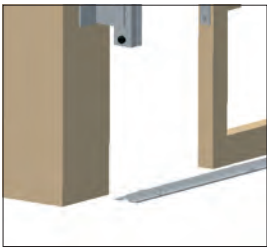
(RUS) МОНОРЕЛЬС / ПРОФИЛЬ “О” ДЛЯ ОТКАТНЫХ ВОРОТ, ЦЕМЕНТИРОВАНИЕ




Арт.	Покрытие	1 м			
		кг	м		
SONAJ	ОЦИНКОВАННЫЕ	4	120	480	

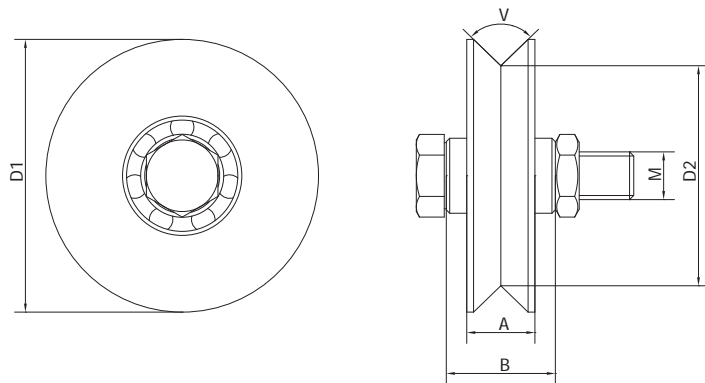


(RUS) МОНОРЕЛЬС / ПРОФИЛЬ "V" ДЛЯ ОТКАТНЫХ ВОРОТ,
ПРИКРУЧИВАНИЕ ВИНТАМИ

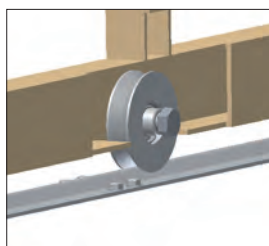


Арт.	Покрытие	1 м			
		кг	М	КГ	
TRAIL	ОЦИНКОВАННЫЕ	1,63	120	196	

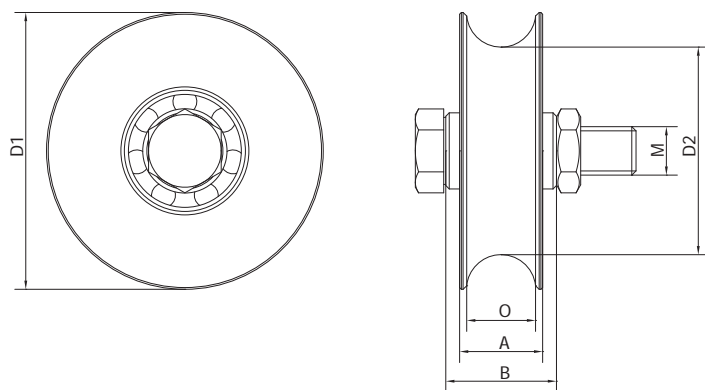
ОТКАТНЫЕ ВОРОТА НА КОЛЕСАХ



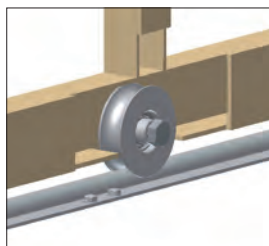
(RUS) КОЛЕСО, ПРОФИЛЬ "V", ОДНОПОДШИПНИКОВОЕ



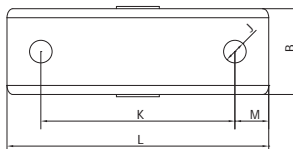
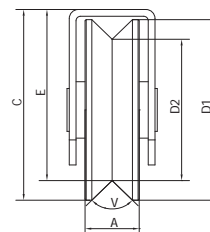
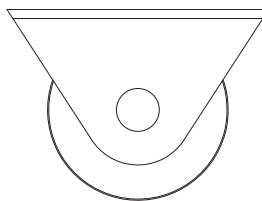
Арт.	D1	D2	A	B	M	V	Нагрузка	1 шт.		📦	
	Ø							мм		кг	кг
WV 620	60	47	20	32	M12x50	92°	150	0,32	30	9,6	
WV 820	80	64	20	32	M14x55	92°	150	0,67	20	13,4	
WV 920	90	75	20	32	M14x55	92°	300	0,86	20	17,2	
WV 1020	100	85	20	32	M14x55	92°	300	1,06	20	21,2	



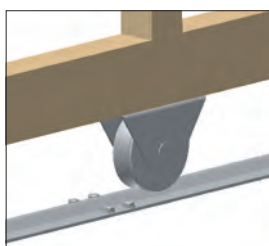
(RUS) КОЛЕСО, ПРОФИЛЬ "O", ОДНОПОДШИПНИКОВОЕ




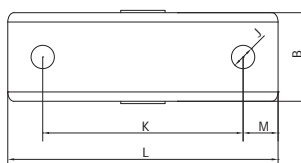
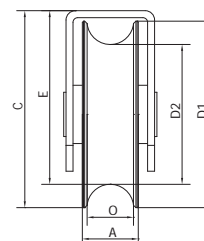
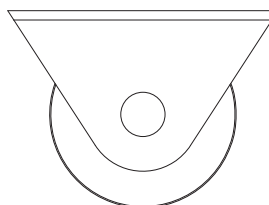
Арт.	D1	D2	A	B	M	O	Нагрузка	1 шт.		📦	
	Ø							мм		кг	кг
WO 824	80	59	24	32	M14x55	21	150	0,6	20	12	
WO 1024	100	79	24	32	M14x55	21	300	1,1	16	17,6	



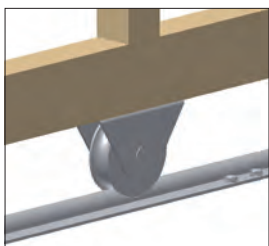
(RUS) КОЛЕСО, ПРОФИЛЬ "V", С ВНЕШНИМ КРОНШТЕЙНОМ, ОДНОПОДШИПНИКОВОЕ




Арт.	D1	D2	A	B	C	E	J	K	L	M	V	Нагрузка 1 шт.			
	Ø	Ø										мм	мм	мм	мм
WTV 624	60	42	24	31	63	55	8	65	80	8	92°	100	0,5	12	6
WTV 824	80	64	24	38	84	74	9	90	116	15	92°	150	0,97	10	9,7

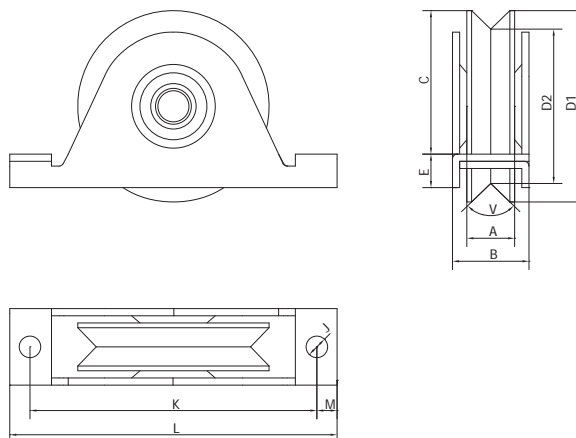
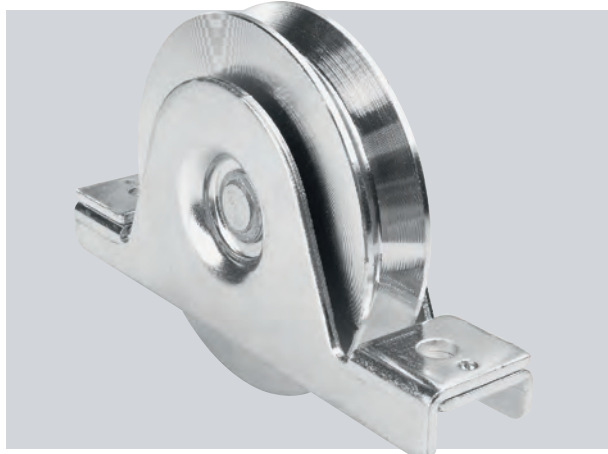


(RUS) КОЛЕСО, ПРОФИЛЬ "O", С ВНЕШНИМ КРОНШТЕЙНОМ, ОДНОПОДШИПНИКОВОЕ

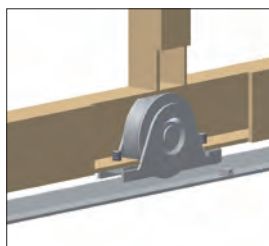


Арт.	D1	D2	A	B	C	E	J	K	L	M	O	Нагрузка 1 шт.			
	Ø	Ø										мм	мм	мм	мм
WTO 625	60	42	24	31	65	55	8	65	80	8	19	100	0,42	12	5,04
WTO 825	80	59	24	38	84	74	9	90	116	15	21	150	0,86	10	8,6

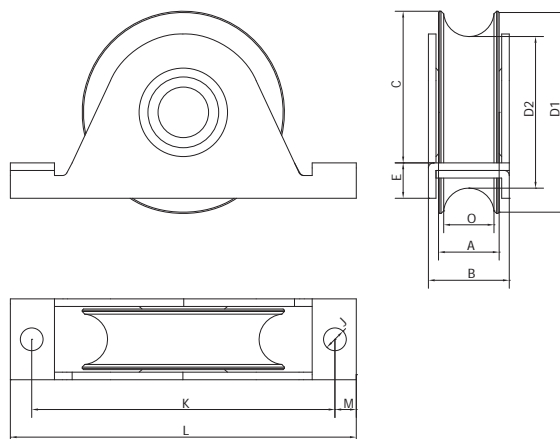
ОТКАТНЫЕ ВОРОТА НА КОЛЕСАХ



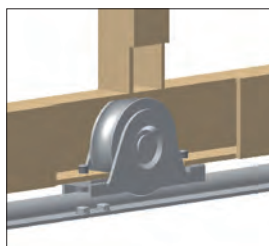
(RUS) КОЛЕСО, ПРОФИЛЬ "V", С ВНУТРЕННИМ КРОНШТЕЙНОМ, ОДНОПОДШИПНИКОВОЕ



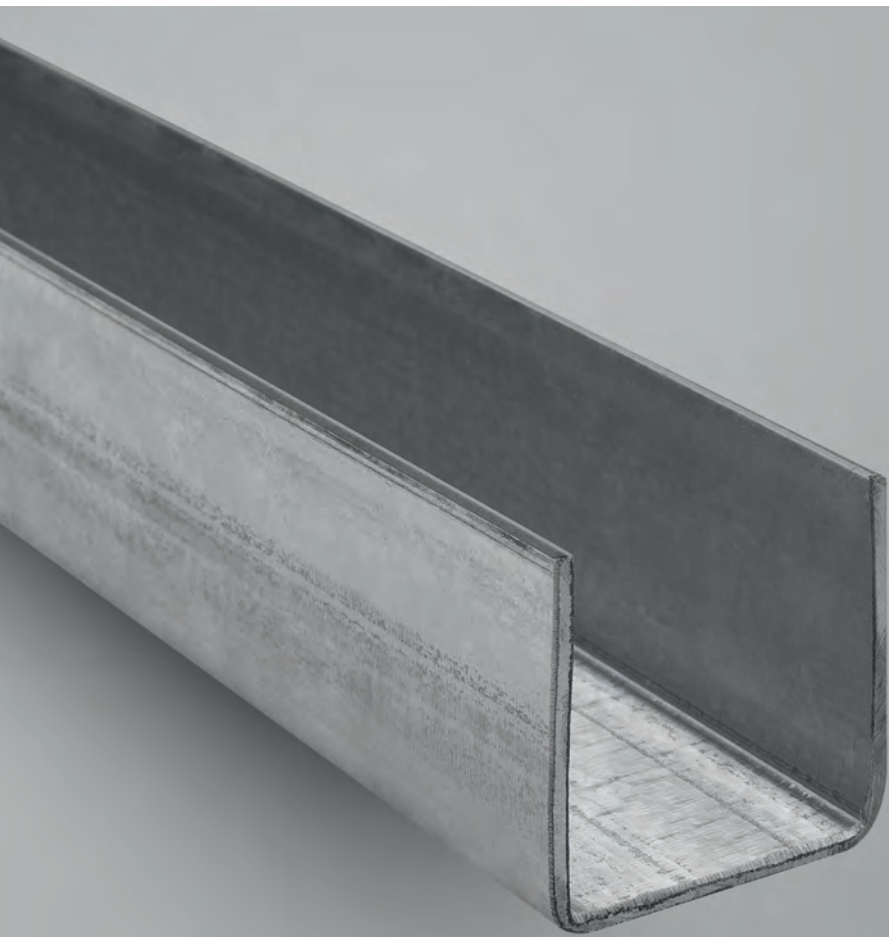
Арт.	D1	D2	A	B	C	E	J	K	L	M	V	Нагрузка 1 шт.		📦	
	Ø						мм			Ø	мм			°	кг
WSV 820	80	64	20	31	59	18	9	125	155	15	92°	300	0,9	12	10,8
WSV 920	90	75	20	31	64	18	9	125	155	15	92°	300	1,07	12	12,8
WSV 1020	100	85	20	31	69	18	9	125	155	15	92°	300	1,28	10	12,8



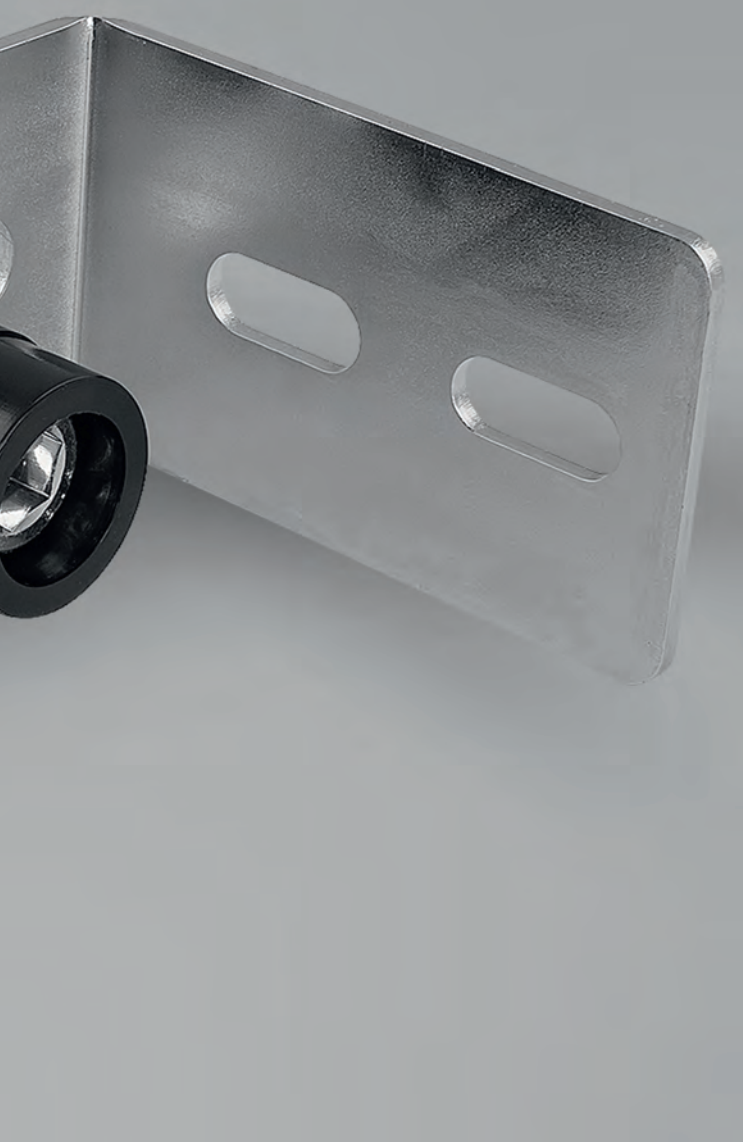
(RUS) КОЛЕСО, ПРОФИЛЬ "O", С ВНУТРЕННИМ КРОНШТЕЙНОМ, ОДНОПОДШИПНИКОВОЕ

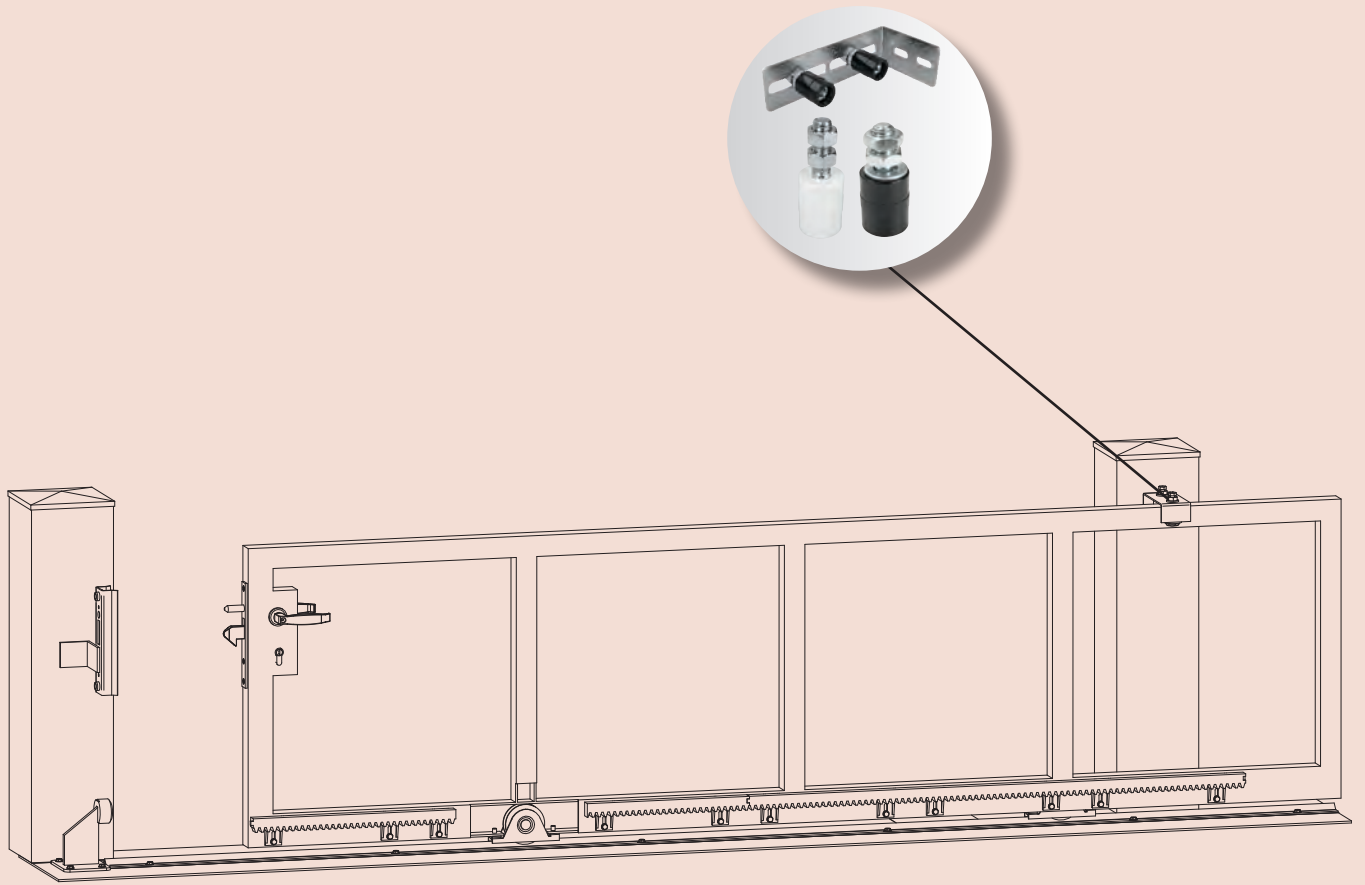


Арт.	D1	D2	A	B	C	E	J	K	L	M	O	Нагрузка 1 шт.		📦	
	Ø						мм			Ø	мм			°	кг
WSO 824	80	59	24	31	59	18	9	125	155	15	21	300	0,85	12	10,2
WSO 924	90	69	24	31	64	18	9	125	155	15	21	300	1,04	12	12,48
WSO 1024	100	79	24	31	69	18	9	125	155	15	21	300	1,3	10	13

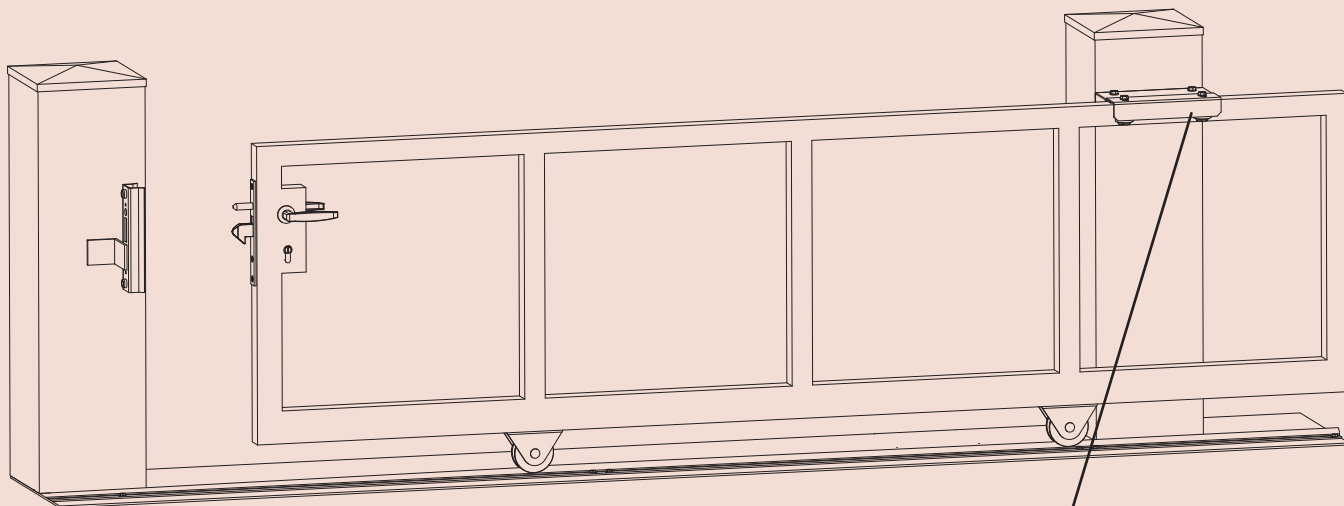


**ОТКАТНЫЕ ВОРОТА
ВЕРХНИЕ
НАПРАВЛЯЮЩИЕ**

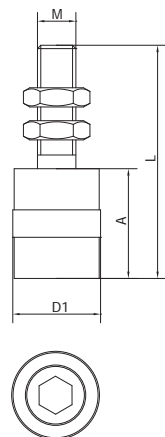




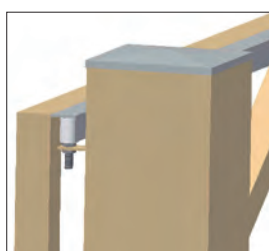
ОТКАТНЫЕ ВОРОТА ВЕРХНИЕ НАПРАВЛЯЮЩИЕ

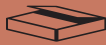


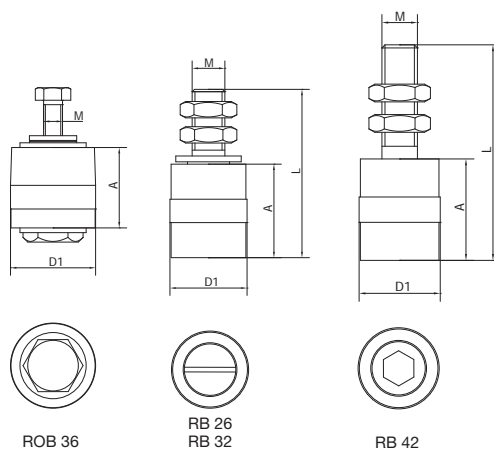
**ОТКАТНЫЕ ВОРОТА
ВЕРХНИЕ НАПРАВЛЯЮЩИЕ**



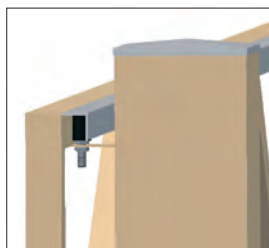
(RUS) ВЕРХНИЙ НАПРАВЛЯЮЩИЙ ПОЛИМЕРНЫЙ РОЛИК

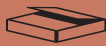


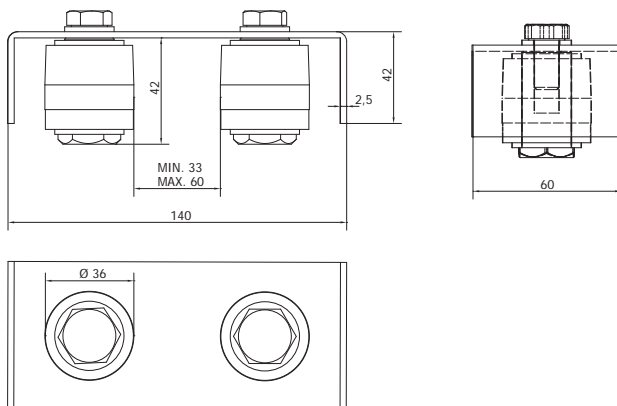
Арт.	D1	A	L	M	1 шт.		
	Ø				кг	шт	кг
RW 26	26	40	82	M12	0,11	20	2,2
RW 32	31	40	87	M14	0,16	20	3,2
RW 42	42	56	108	M16	0,29	10	2,9
RR 32	31	40	87	M 14	0,16	20	3,2



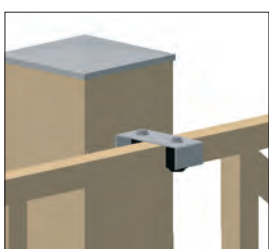
(RUS) ВЕРХНИЙ НАПРАВЛЯЮЩИЙ ПОЛИМЕРНЫЙ РОЛИК




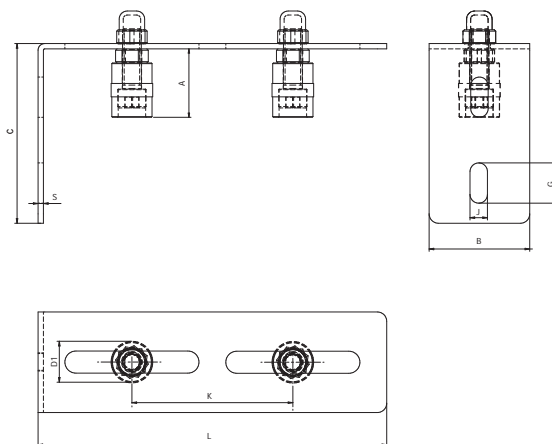
Арт.	D1	A	L	M	1 шт.		
	Ø				кг	шт	кг
ROB 36	36	34		M10	0,14	20	2,8
RB 26	26	40	72	M12	0,13	20	2,6
RB 32	32	40	72	M14	0,18	20	3,6
RB 42	42	56	108	M16	0,41	10	4,1



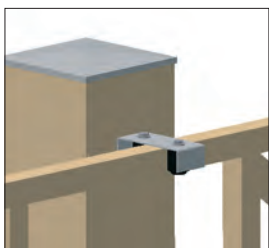
(RUS) ВЕРХНЯЯ НАПРАВЛЯЮЩАЯ СКОБА С ПРОСТЫМ РЕГУЛИРОВАНИЕМ, ДВА РОЛИКА




Арт.	1 шт.		
	кг	шт	кг
SR 2	0,53	10	5,3

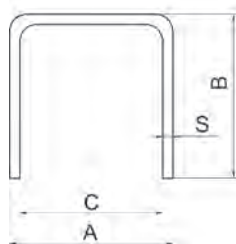
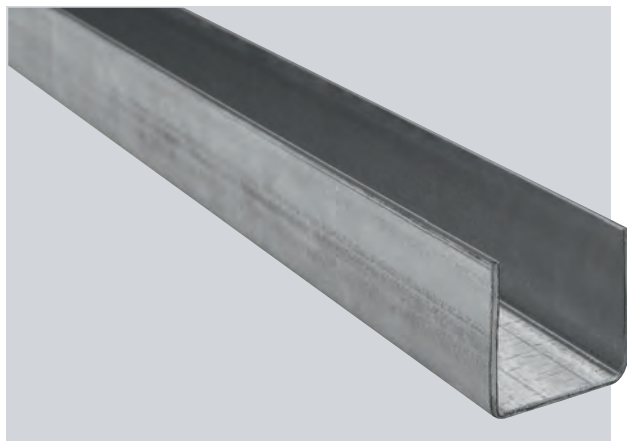


(RUS) ВЕРХНЯЯ НАПРАВЛЯЮЩАЯ СКОБА С ПРОСТЫМ РЕГУЛИРОВАНИЕМ, ДВА РОЛИКА

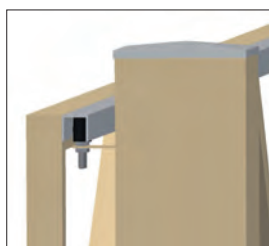


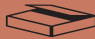
Арт.	D1	A	B	C	G	J	K	L	S	1 шт.			
	мм										кг	шт	кг
FRS 2	31	51	60	100	25	11	0-134	200	3	0,65	6	3,9	
FRM 2	42	69	75	130	30	13	0-160	260	4	1,51	4	6,04	

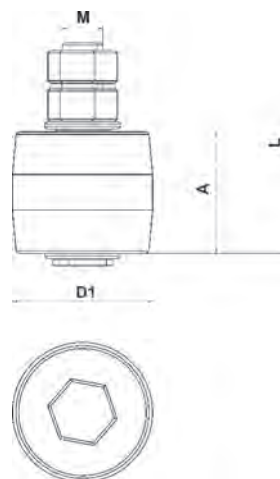
**ОТКАТНЫЕ ВОРОТА
ВЕРХНИЕ НАПРАВЛЯЮЩИЕ**



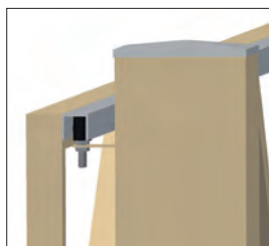
(RUS) РЕЛЬС НАПРАВЛЯЮЩИЙ П-ОБРАЗНЫЙ ПРОТИВ РАСКАЧИВАНИЯ СТВОРКИ




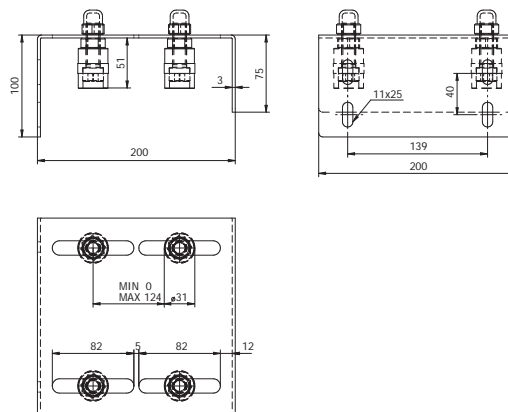
Арт.	L / 1 шт	A	B	C	S	1 шт.		
							шт	кг
DRIVER 48/3	3000	48	48	42	3	18,9		
DRIVER 48/6	6000	48	48	42	3	9,45		



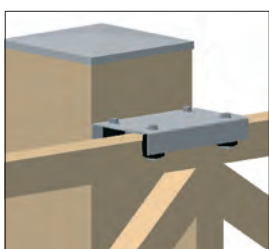
(RUS) ВЕРХНИЙ НАПРАВЛЯЮЩИЙ ПОЛИМЕРНЫЙ РОЛИК




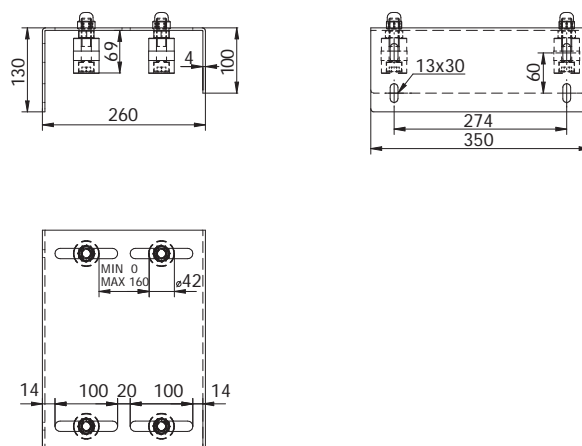
Арт.	D1	A	L	M	1 шт.		
						шт	кг
REB 48	48	48	82	16	0,33	10	3,3



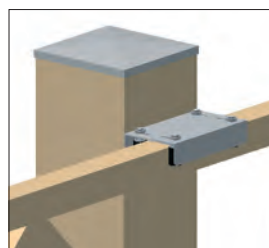
(RUS) ВЕРХНЯЯ НАПРАВЛЯЮЩАЯ СКОБА С ДВОЙНЫМ РЕГУЛИРОВАНИЕМ, ЧЕТЫРЕ РОЛИКА




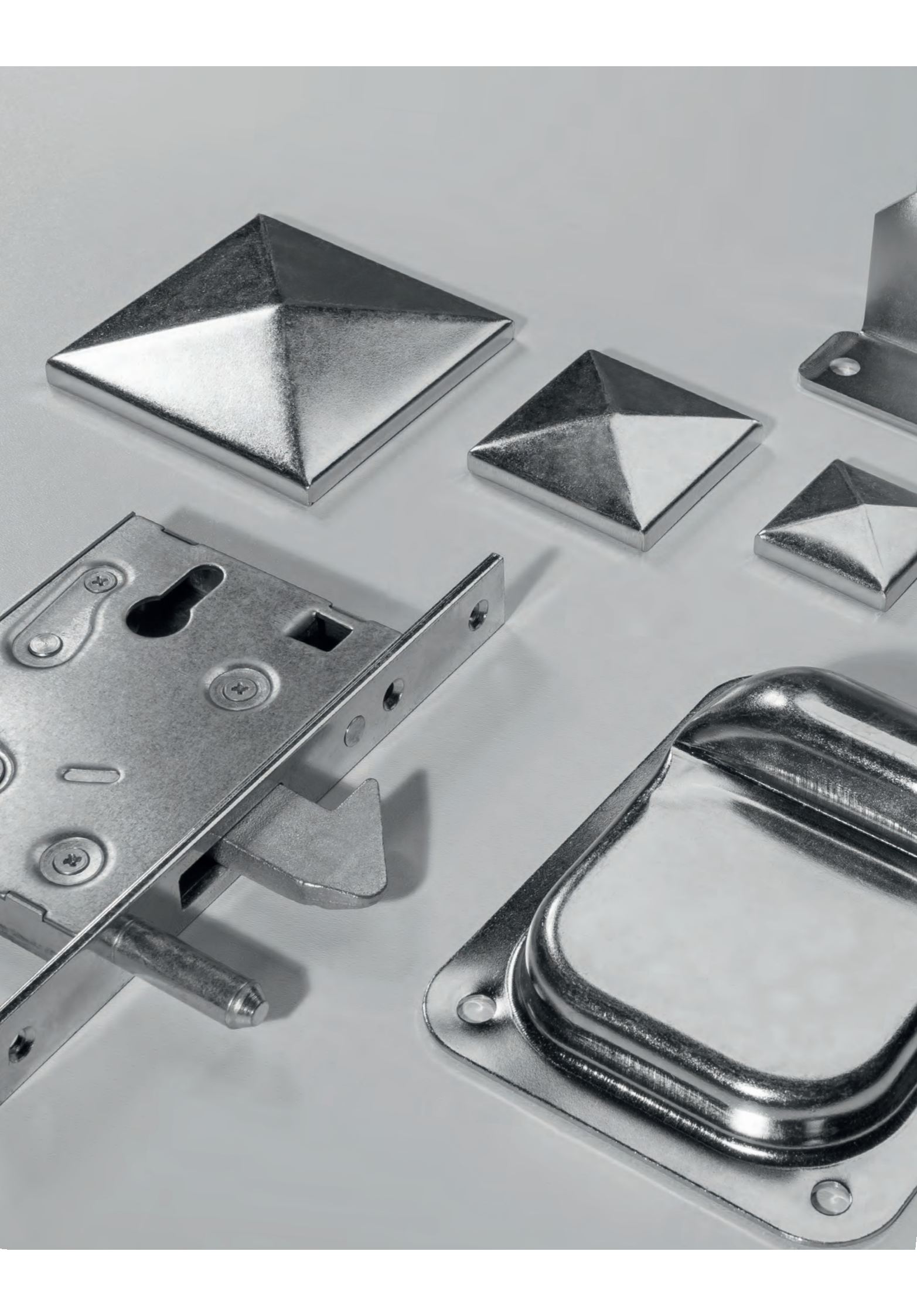
Арт.	1 шт.		
	кг	шт	кг
GRS 4	2,19	2	4,38

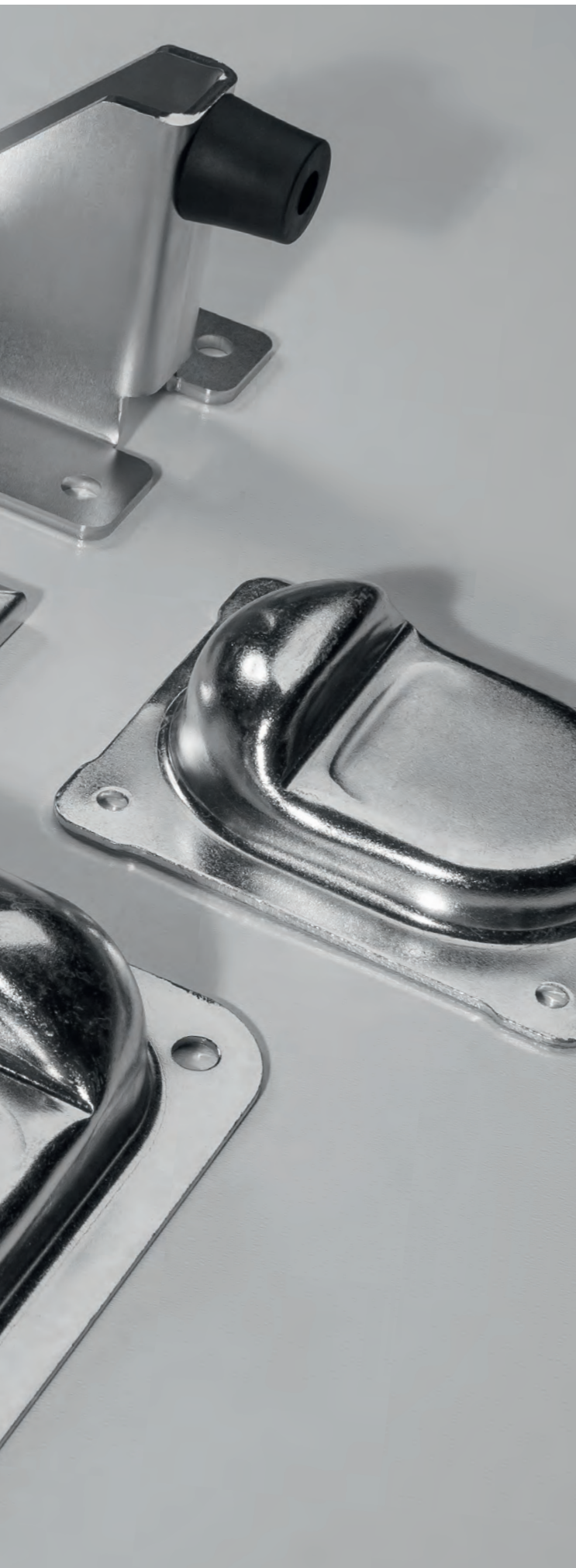


(RUS) ВЕРХНЯЯ НАПРАВЛЯЮЩАЯ СКОБА С ДВОЙНЫМ РЕГУЛИРОВАНИЕМ, ЧЕТЫРЕ РОЛИКА

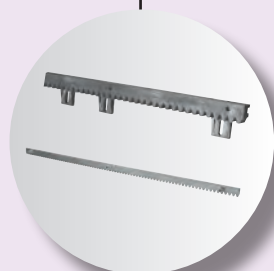
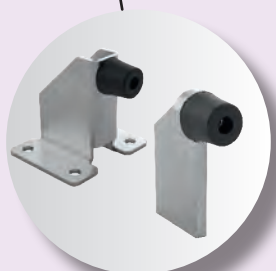
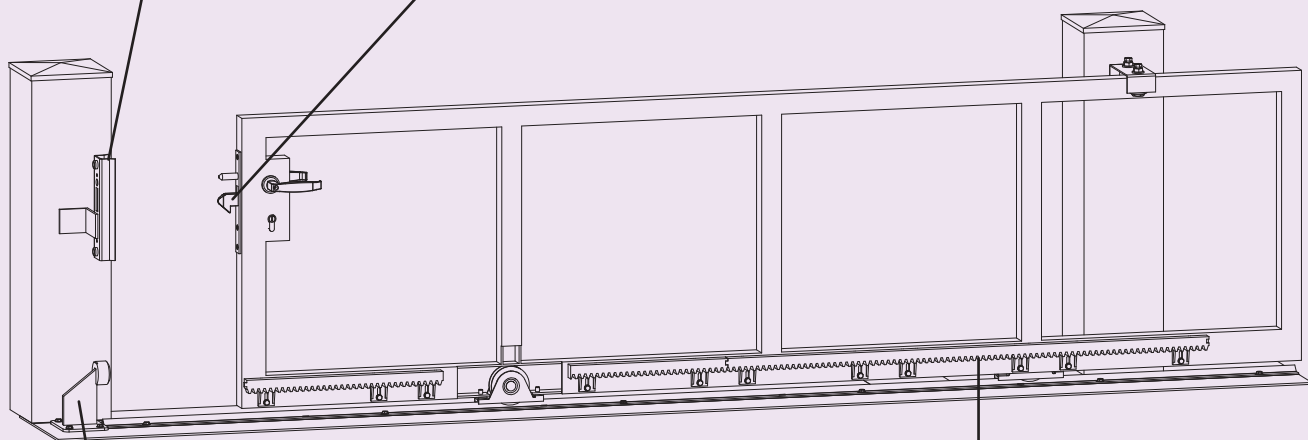


Арт.	1 шт.		
	кг	шт	кг
GRM 4	6	2	12

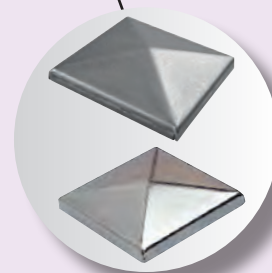
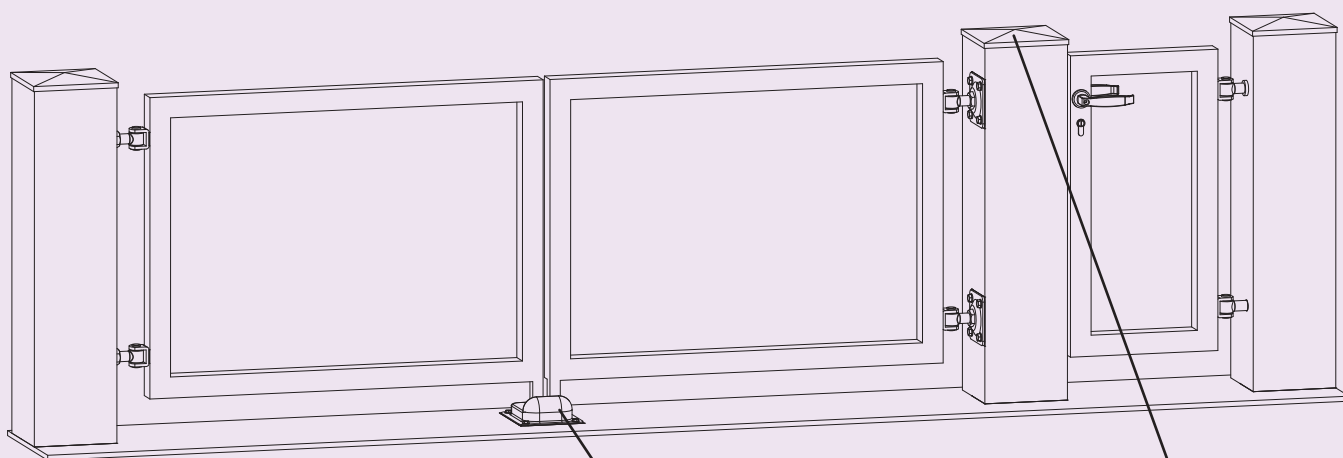




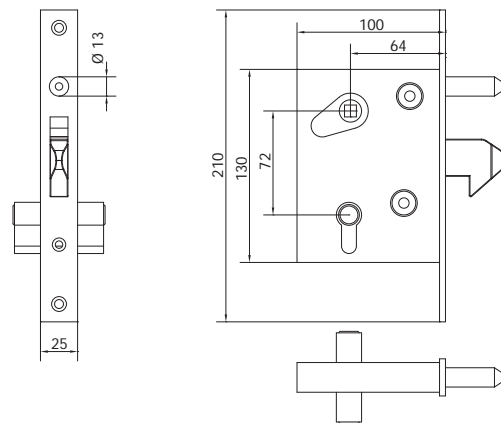
**ЗАМКИ, ЗАГЛУШКИ,
ОГРАНИЧИТЕЛИ
ХОДА, ЗУБЧАТАЯ
РЕЙКА**



ЗАМКИ, ЗАГЛУШКИ, ОГРАНИЧИТЕЛИ ХОДА, ЗУБЧАТАЯ РЕЙКА



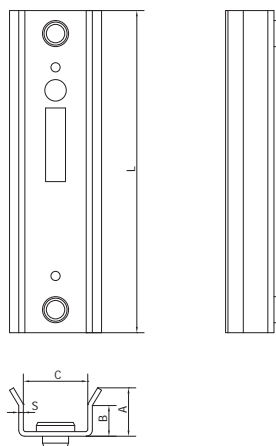
**ЗАМКИ, ЗАГЛУШКИ, ОГРАНИЧИТЕЛИ ХОДА,
ЗУБЧАТАЯ РЕЙКА**



**(RUS) ЗАМОК-КРЮК С КЛЮЧОМ ДЛЯ ОТКАТНЫХ ВОРОТ
БЕЗ АВТОМАТИКИ**



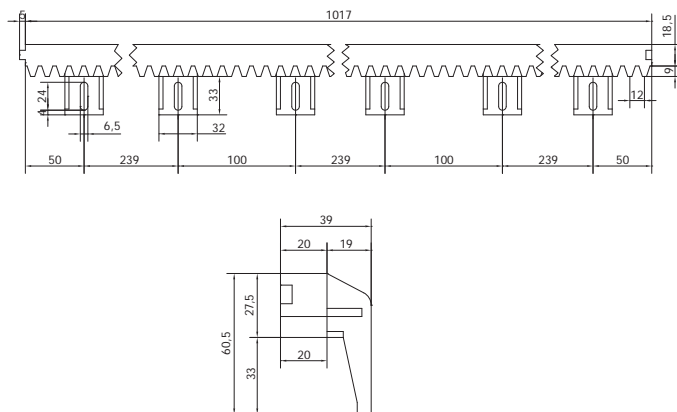
Арт.	1 шт.			
	кг	шт	кг	
LOCK L	1,26	5	6,3	



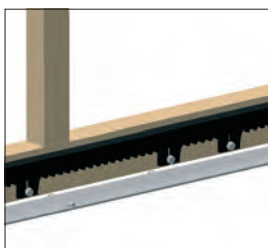
(RUS) УЛАВЛИВАТЕЛЬ ДЛЯ ЗАМКА-КРЮКА




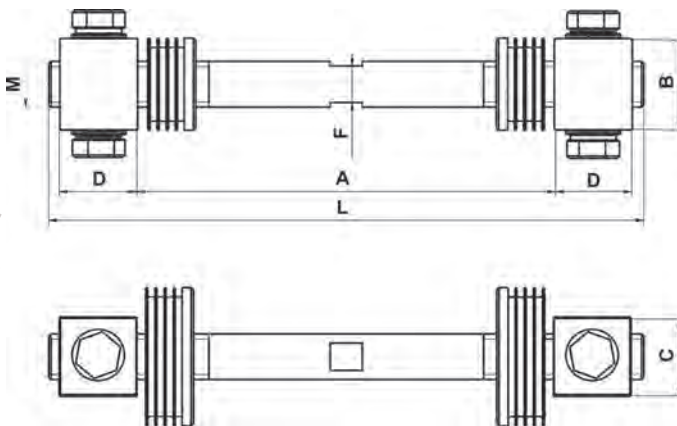
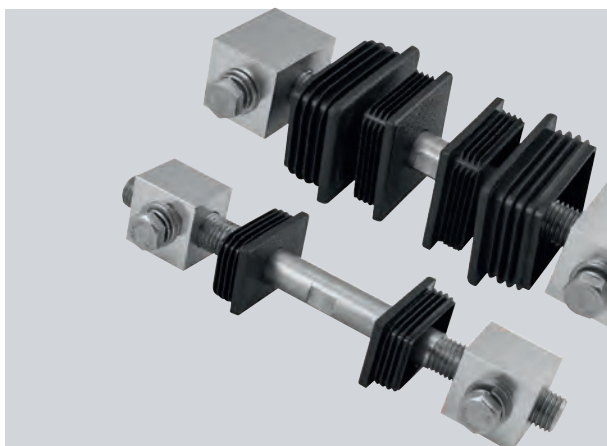
Арт.	C	A	B	L	S	1 шт.			
						кг	шт	кг	
			мм						
ДОСК 42	42	33	20	210	3	0,5	15	7,5	
ДОСК 52	52	37	24	210	3	0,6	10	6	
ДОСК 62	62	41	27	210	3	0,69	10	6,9	



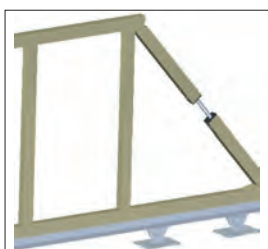
(RUS) ЗУБЧАТАЯ РЕЙКА ПОЛИМЕРНАЯ СО СТАЛЬНЫМ
СЕРДЕЧНИКОМ, КРЕПЛЕНИЕ СНИЗУ, МОДУЛЬ 4
для ворот до 800 кг
ПОЛИМЕР ДЛЯ РАБОТЫ ПРИ НИЗКИХ ТЕМПЕРАТУРАХ




Арт.	1 шт.			
	кг	шт	кг	
CR6-800	1,32	10	13,2	

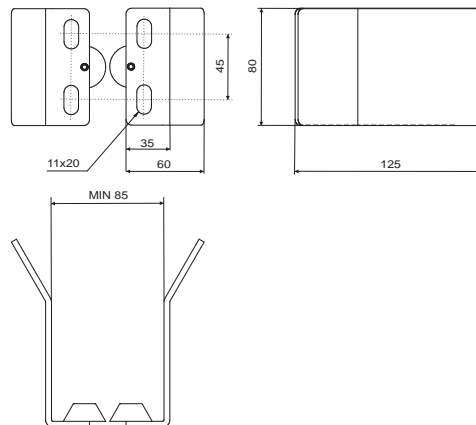
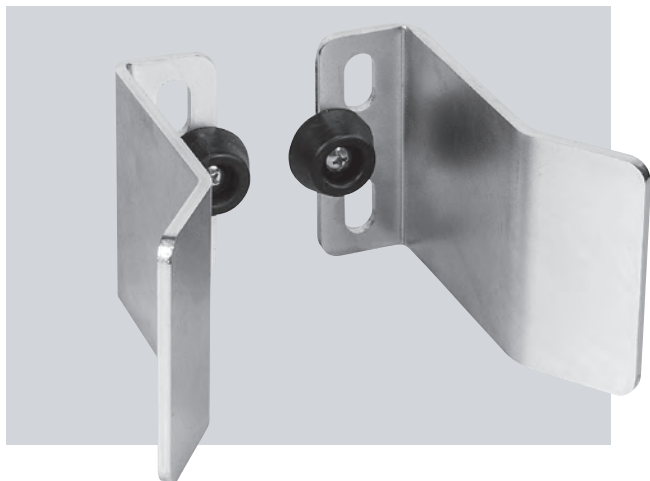


(RUS) НАТЯЖНОЙ СТЕРЖЕНЬ ДЛЯ ВОРОТ КОНСОЛЬНОГО ТИПА

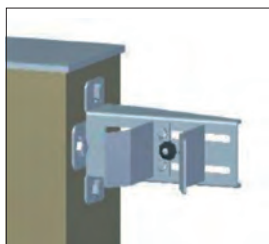


Арт.	S	L	A мин/ макс	B	C	D	M	F	1 шт.			
				мм						кг	шт	кг
DIAGON 60	60x40	260	125÷170	40	34	40	M20	17	1,39	2	2,78	
DIAGON 80	80x60 / 60x60	260	125÷180	54	40	40	M20	17	1,95	2	3,9	

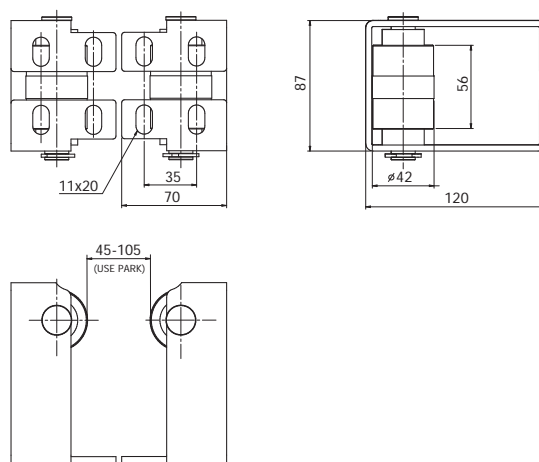
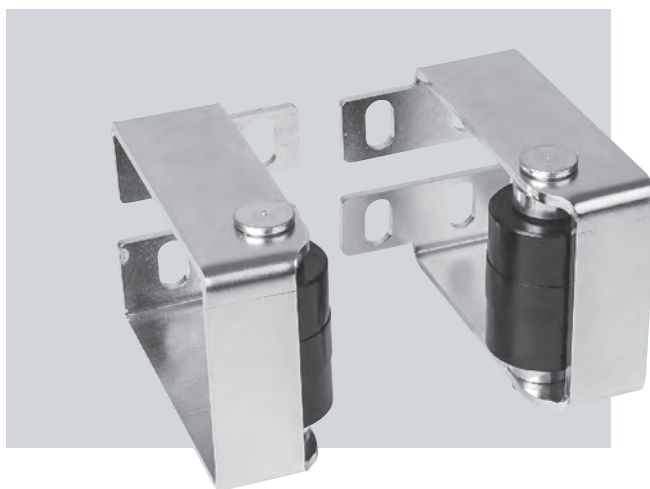
**ЗАМКИ, ЗАГЛУШКИ, ОГРАНИЧИТЕЛИ ХОДА,
ЗУБЧАТАЯ РЕЙКА**



(RUS) КОНЦЕВОЙ УПОР



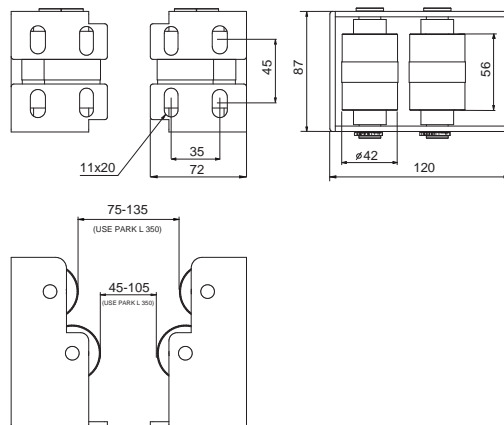
Арт.	Кронштейн	1 шт.			
		кг	шт	шт	кг
PADDOCK SM	PARK/PARK 240	0,78	2	2	1,56



**(RUS) ВЕРХНИЙ КОНЦЕВОЙ УПОР
С ДВУМЯ РОЛИКАМИ**



Арт.	Кронштейн	1 шт.			
		кг	шт	шт	кг
PADDOCK 2	PARK/PARK 240	1,4	2	2	2,8



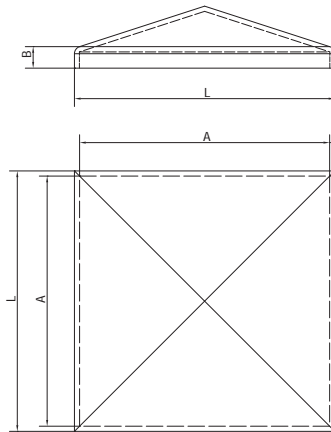
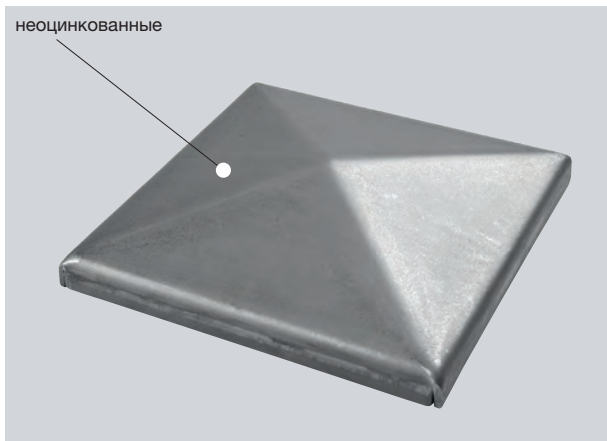
(RUS) ВЕРХНИЙ КОНЦЕВОЙ УПОР
С ЧЕТЫРЬМЯ РОЛИКАМИ



Арт.	Кронштейн	1 шт.			
		кг	шт	шт	кг
PADDOCK 4	PARK/PARK 240	2,05	1	2,05	

**ЗАМКИ, ЗАГЛУШКИ, ОГРАНИЧИТЕЛИ ХОДА,
ЗУБЧАТАЯ РЕЙКА**

неоцинкованные

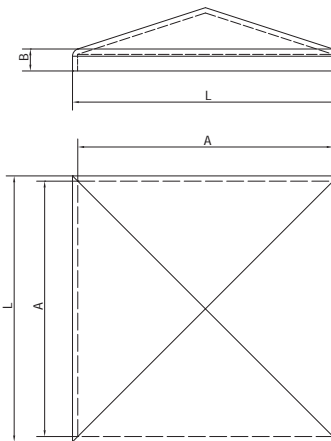
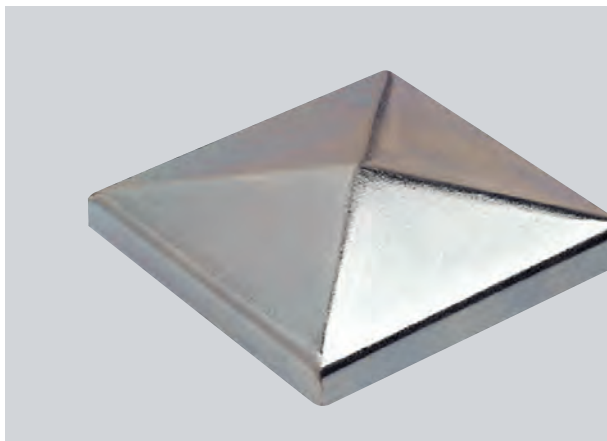


(RUS) ЗАГЛУШКА ДЛЯ СТОЛБА КВАДРАТНАЯ, НЕОЦИНКОВАННАЯ

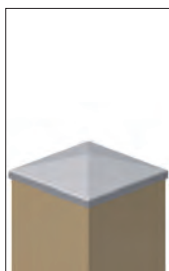


Арт.	A	L	B	1 шт.		
				кг	шт	кг
ROOF 3B	31	35	8	0,03	100	3
ROOF 4B	41	45	8	0,048	100	4,8
ROOF 5B	51	55	8	0,07	100	7
ROOF 6B	61	65	8	0,09	50	4,5
ROOF 8B	81	85	8	0,13	50	6,5

Арт.	A	L	B	1 шт.		
				кг	шт	кг
ROOF 10B	101	105	8	0,2	40	8
ROOF 12B	121	125	10	0,27	20	5,4
ROOF 15B	151	155	11	0,4	10	4
ROOF 20B	201	205	15	0,8	8	6,4

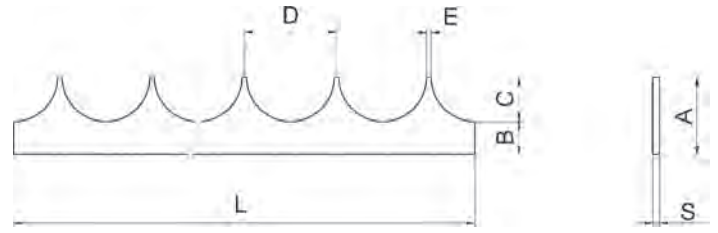
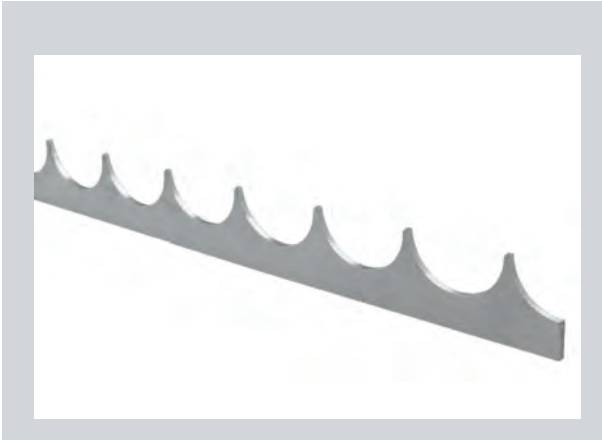


(RUS) ЗАГЛУШКА ДЛЯ СТОЛБА КВАДРАТНАЯ, ОЦИНКОВАННАЯ

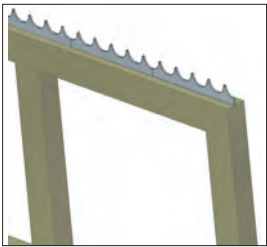



Арт.	A	L	B	1 шт.		
				кг	шт	кг
ROOF 3S	31	35	8	0,03	100	3
ROOF 4S	41	45	8	0,048	100	4,8
ROOF 5S	51	55	8	0,07	100	7
ROOF 6S	61	65	8	0,09	50	4,5
ROOF 8S	81	85	8	0,13	50	6,5

Арт.	A	L	B	1 шт.		
				кг	шт	кг
ROOF 10S	101	105	8	0,2	40	8
ROOF 12S	121	125	10	0,27	20	5,4
ROOF 15S	151	155	11	0,4	10	4
ROOF 20S	201	205	15	0,8	8	6,4

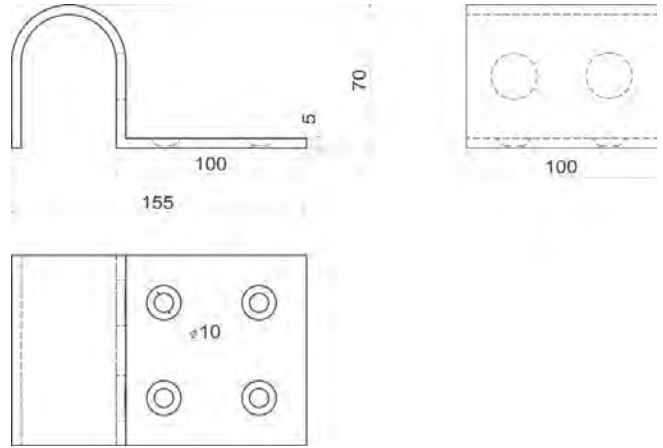


(RUS) ПРОФИЛЬ БЕЗОПАСНОСТИ

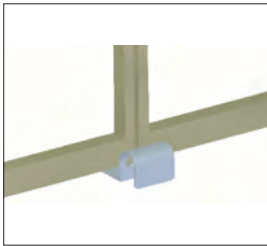



Арт.	L / 1 шт.	A	B	C	D	E	S	1 шт.			
		мм						кг	шт	кг	
DUNE 2	2000	33	14	19	40	2	3	0,83	10	8,3	

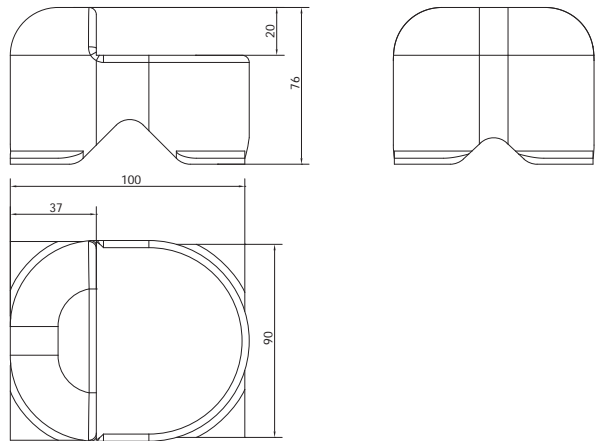
**ЗАМКИ, ЗАГЛУШКИ, ОГРАНИЧИТЕЛИ ХОДА,
ЗУБЧАТАЯ РЕЙКА**



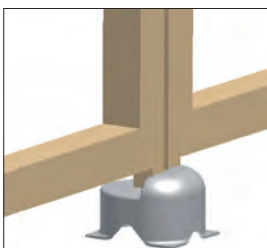
(RUS) НИЖНИЙ УПОР ДЛЯ РАСПАШНЫХ
ВОРОТ, ПРИКРУЧИВАНИЕ ВИНТАМИ




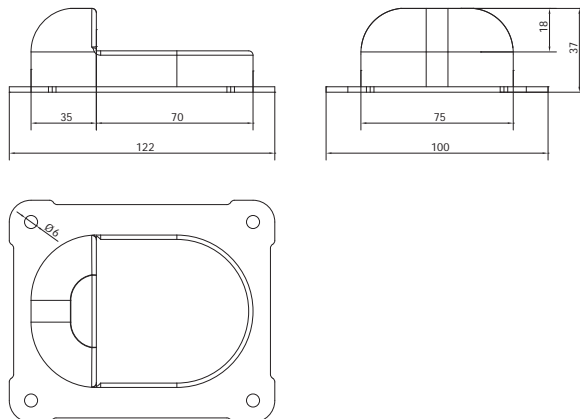
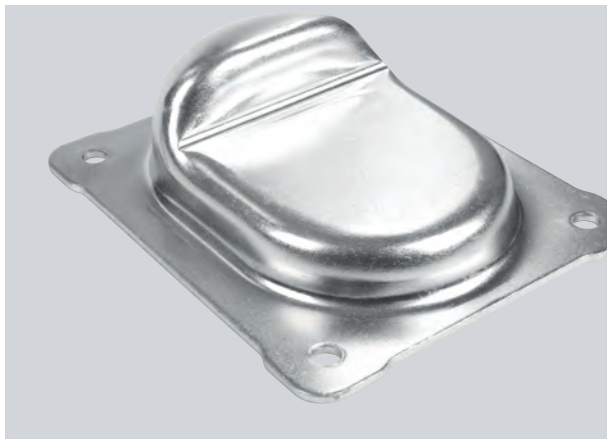
Арт.	1 шт.		
	кг	шт	кг
LIMIT H	0,9	6	5,4



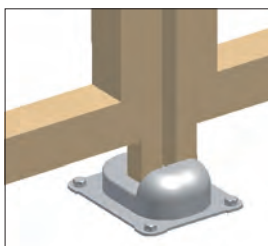
(RUS) НИЖНИЙ УПОР ДЛЯ РАСПАШНЫХ ВОРОТ,
ЦЕМЕНТИРОВАНИЕ




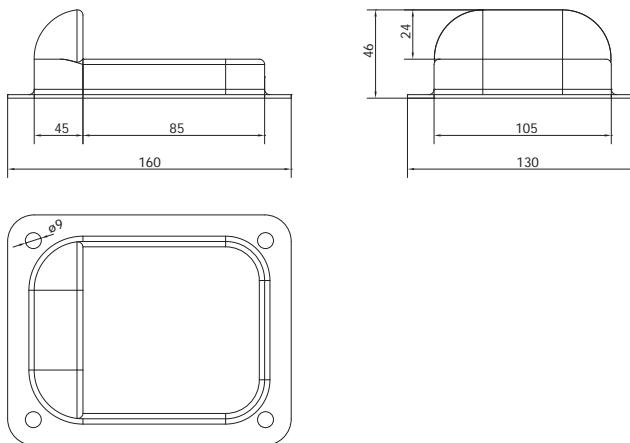
Арт.	1 шт.		
	кг	шт	кг
LIMIT	0,35	6	2,1



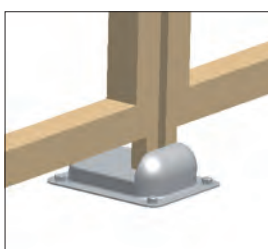
(RUS) НИЖНИЙ УПОР ДЛЯ РАСПАШНЫХ ВОРОТ,
ПРИКРУЧИВАНИЕ ВИНТАМИ




Арт.	1 шт.		
	кг	шт	кг
LIMIT S	0,3	20	6

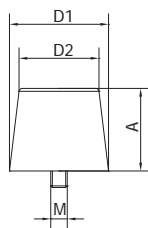


(RUS) НИЖНИЙ УПОР ДЛЯ РАСПАШНЫХ ВОРОТ,
ПРИКРУЧИВАНИЕ ВИНТАМИ

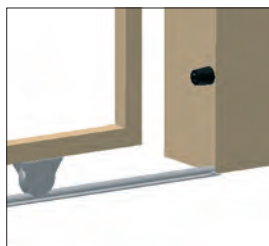



Арт.	1 шт.		
	кг	шт	кг
LIMIT M	0,45	10	4,5

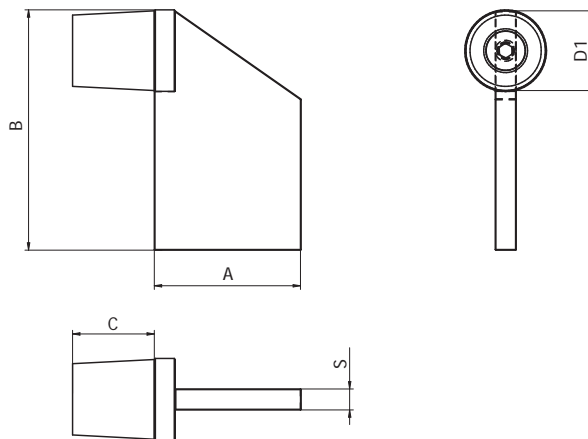
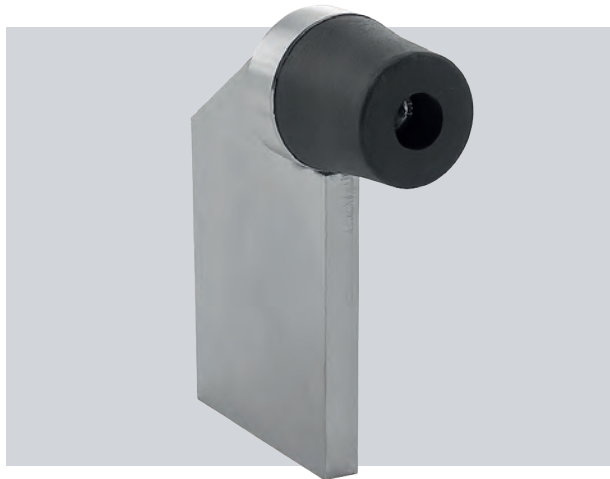
**ЗАМКИ, ЗАГЛУШКИ, ОГРАНИЧИТЕЛИ ХОДА,
ЗУБЧАТАЯ РЕЙКА**



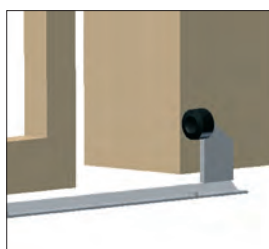
(RUS) ОГРАНИЧИТЕЛЬ ХОДА РЕЗИНОВЫЙ, С ВИНТОМ




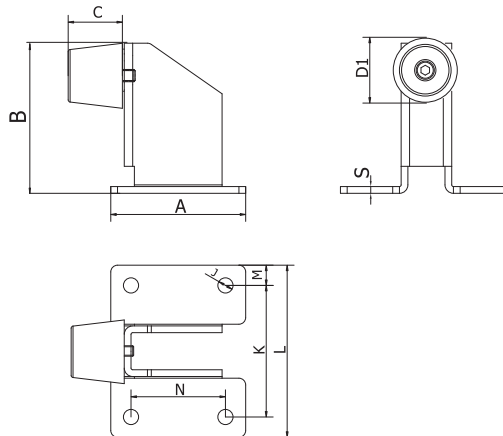
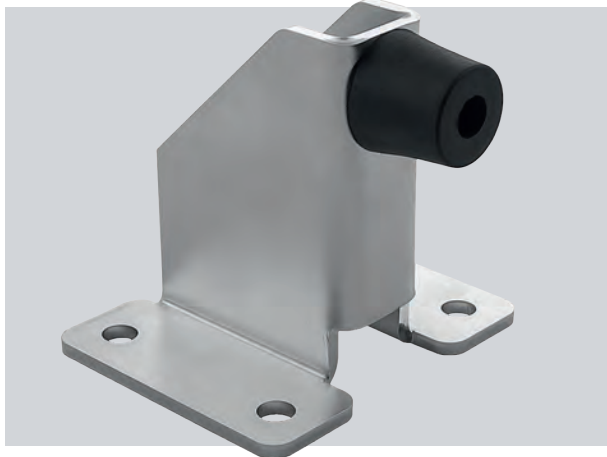
Арт.	D1	D2	A	M	1 шт.		
	Ø		ММ		КГ	ШТ	КГ
END S	29	22	12,5	M5	0,008	20	0,16
END M	29	24	24,5	M6	0,02	20	0,4
END L	39	34	39	M10	0,05	20	1



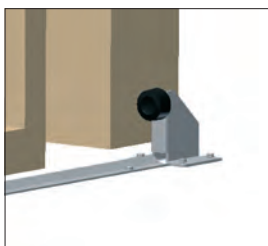
(RUS) ОГРАНИЧИТЕЛЬ ХОДА НИЖНИЙ ДЛЯ ОТКАТНЫХ
И РАСПАШНЫХ ВОРОТ, ПРИВАРИВАНИЕ




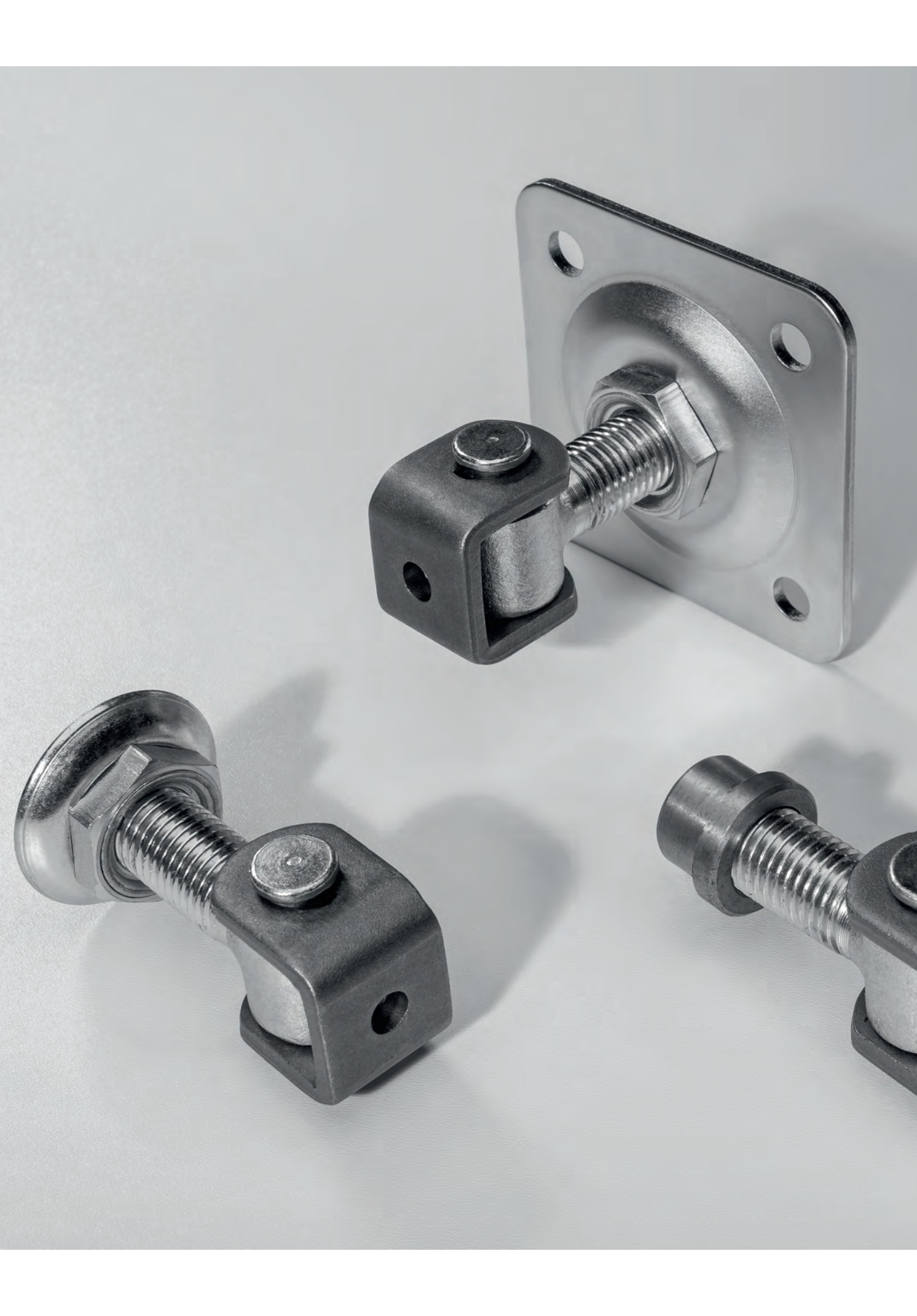
Арт.	D1	B	A	C	S	1 шт.		
	Ø		ММ			КГ	ШТ	КГ
ES 40	29	94	50	24,5	8	0,31	20	6,2
ES 50	39	111	70	39	10	0,61	10	6,1



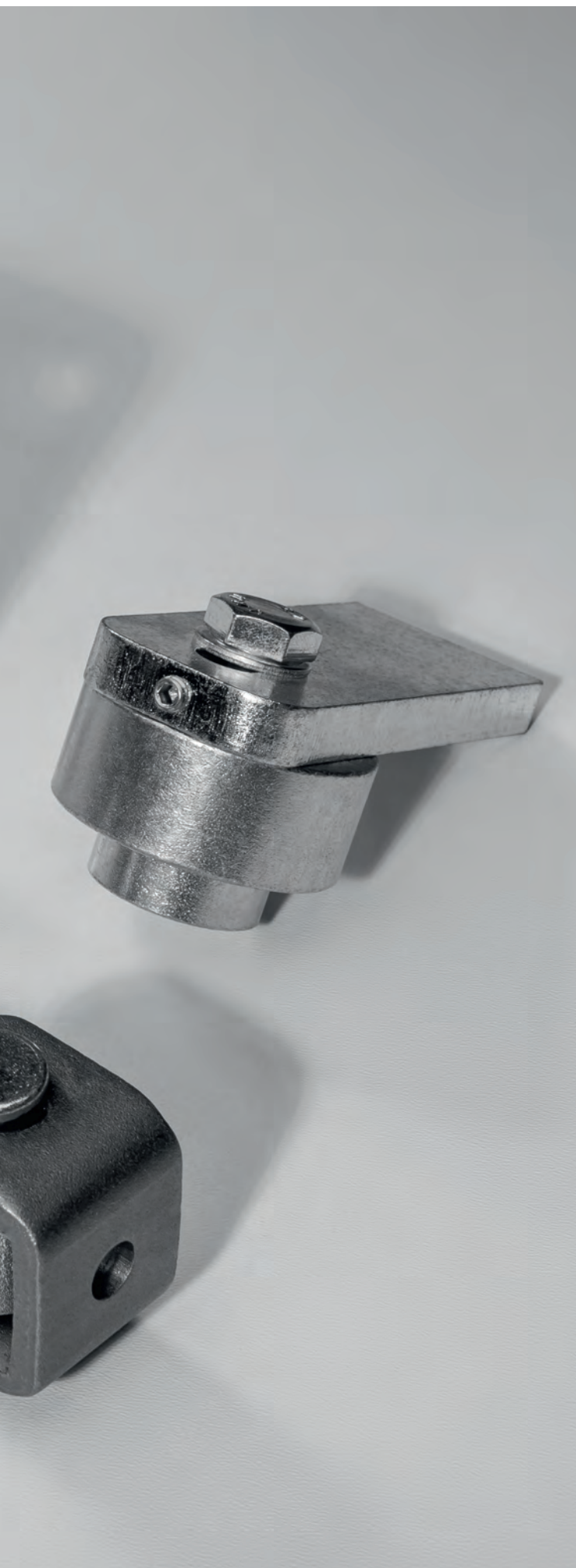
(RUS) ОГРАНИЧИТЕЛЬ ХОДА НИЖНИЙ ДЛЯ ОТКАТНЫХ
И РАСПАШНЫХ ВОРОТ, ПРИКРУЧИВАНИЕ ВИНТАМИ

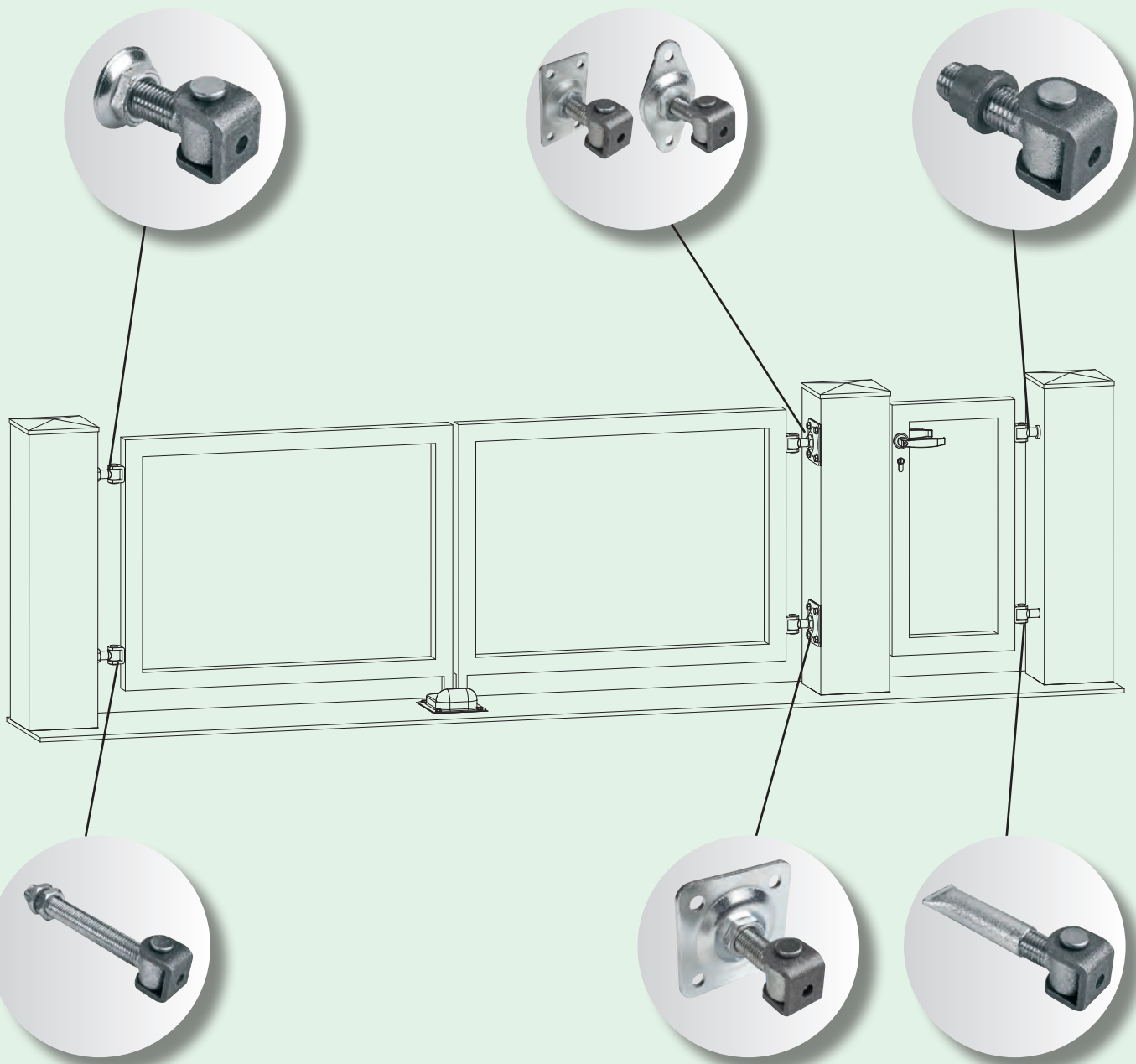


Арт.	D1	B	A	C	J	K	L	M	N	S	1 шт.		
	Ø	мм			Ø	мм					кг	шт	кг
ES 40PN	29	93	80	24,5	9	68	96	13	55	4	0,58	10	5,8
ES 50PN	39	110	95	39	11	84	114	15	65	4	0,88	5	4,4

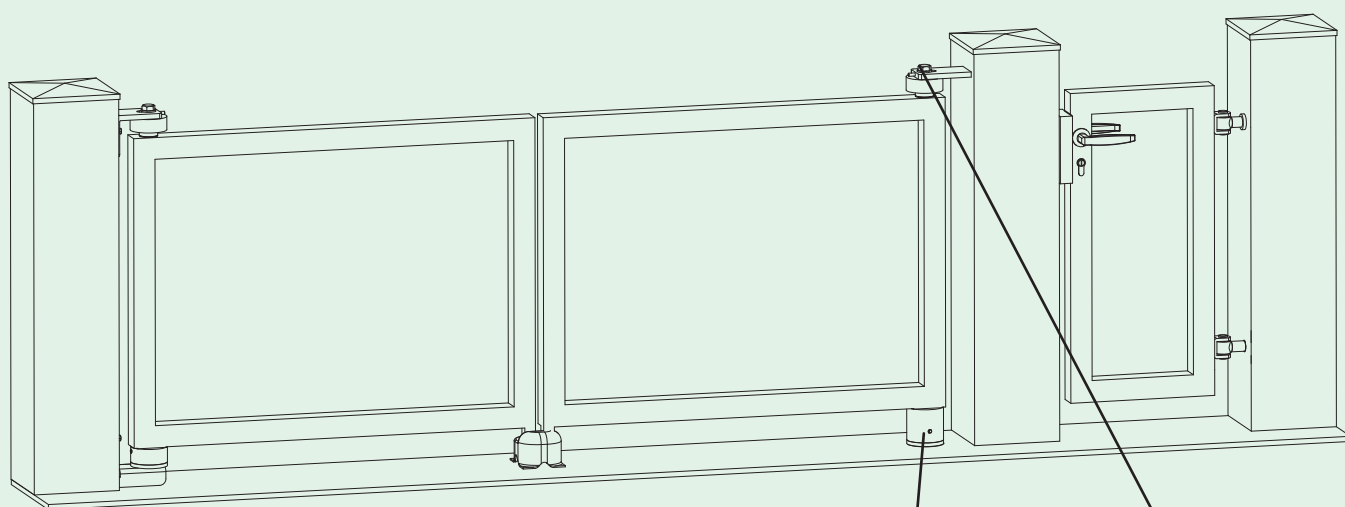


РАСПАШНЫЕ ВОРОТА

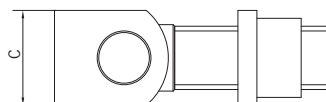
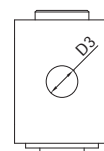
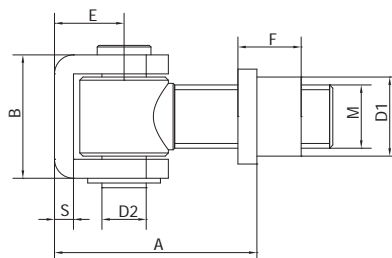
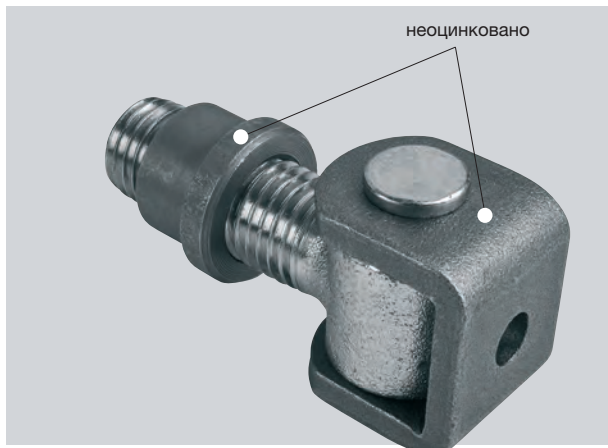




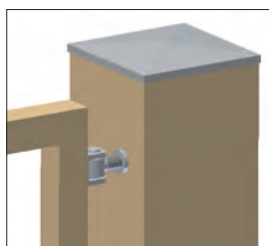
РАСПАШНЫЕ ВОРОТА



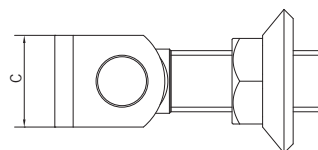
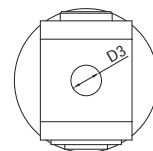
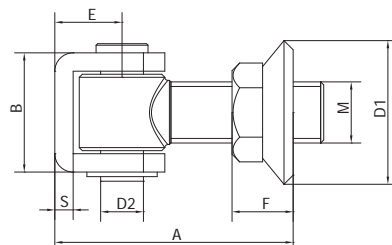
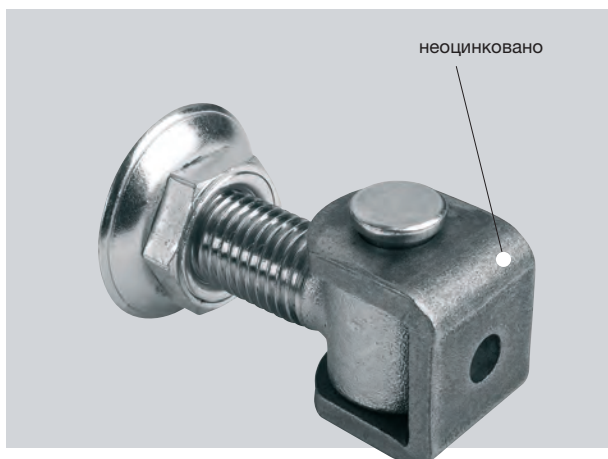
РАСПАШНЫЕ ВОРОТА



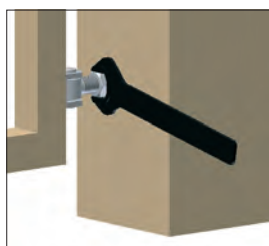
(RUS) РЕГУЛИРУЕМАЯ ПЕТЛЯ С ГАЙКОЙ ДЛЯ МЕТАЛЛИЧЕСКИХ СТОЛБОВ



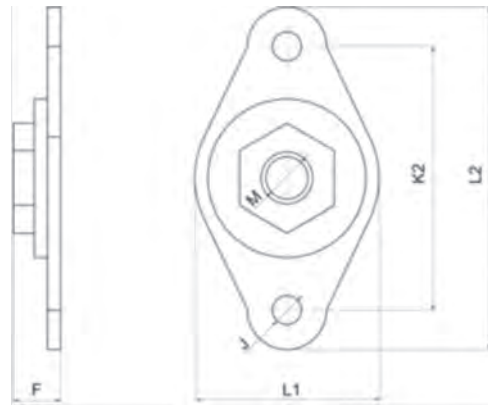
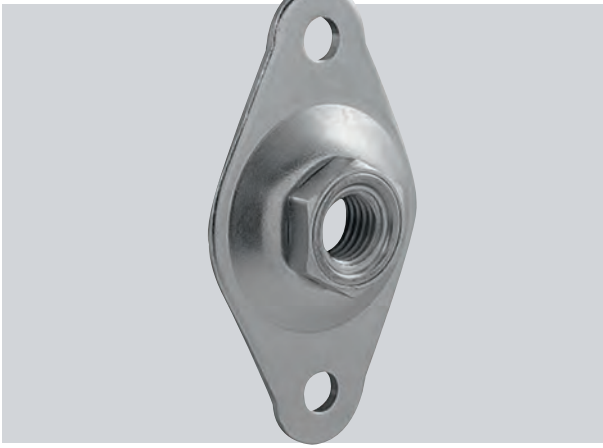
Арт.	M	A	B	C	D1	D2	D3	E	F	S	1 шт.	Коробочка		
												мм	кг	шт
H 18	M18	42-68	39	30	23	14	9	23	18	6	0,35	20	7	
H 20	M20	44-72	39	30	25	14	9	23	20	6	0,39	20	7,8	
H 24	M24	52-84	48	36	30	16	9	30	25	6	0,68	10	6,8	



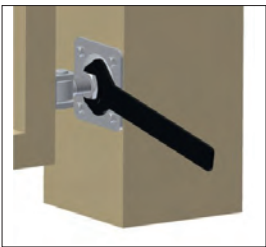
(RUS) РЕГУЛИРУЕМАЯ ПЕТЛЯ С ГАЙКОЙ И ШАЙБОЙ ДЛЯ МЕТАЛЛИЧЕСКИХ СТОЛБОВ



Арт.	M	A	B	C	D1	D2	D3	E	F	S	1 шт.	Коробочка		
												мм	кг	шт
HN 18	M18	55-78	39	30	47	14	9	23	17	6	0,41	20	8,2	
HN 20	M20	55-84	39	30	47	14	9	23	17	6	0,44	20	8,8	
HN 24	M24	69-102	48	36	63	16	9	30	22	6	0,79	10	7,9	



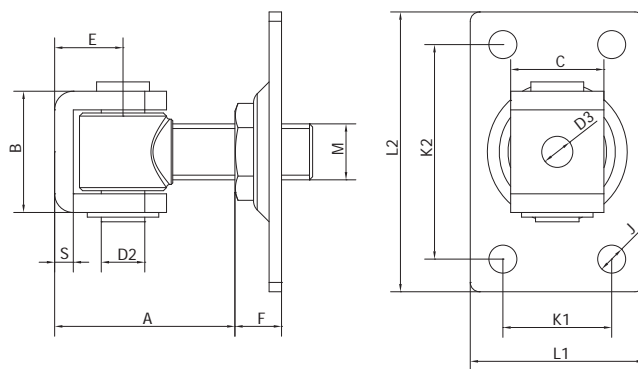
(RUS) НЕПОДВИЖНАЯ ПЛАСТИНА ДЛЯ ПЕТЛИ



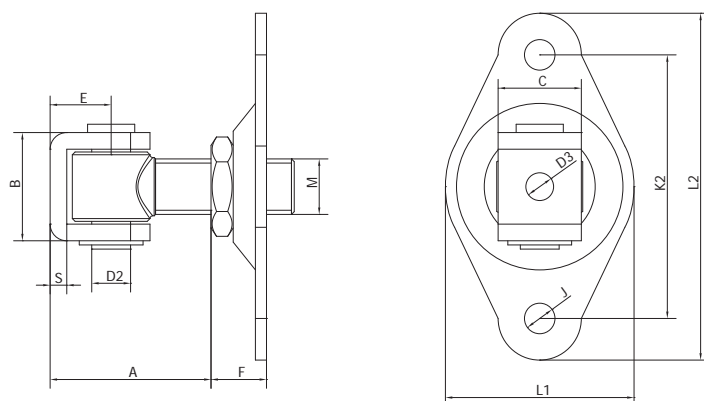
Арт.	M	L1	L2	F	J	K2	1 шт.		
			мм				кг	шт	кг
20 S0	M20	69	124	18	11	95	0,22	20	4,4

РАСПАШНЫЕ ВОРОТА

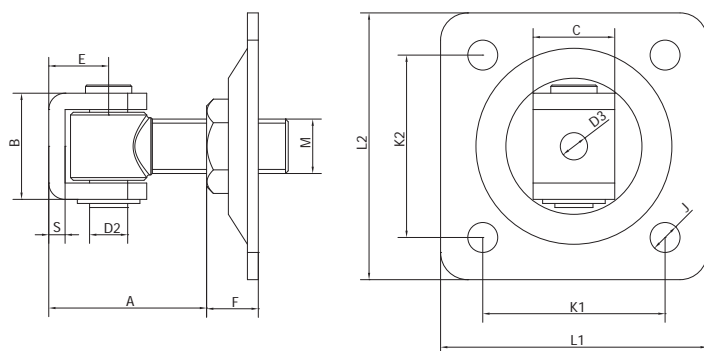
HP 18 R



HP 18 O



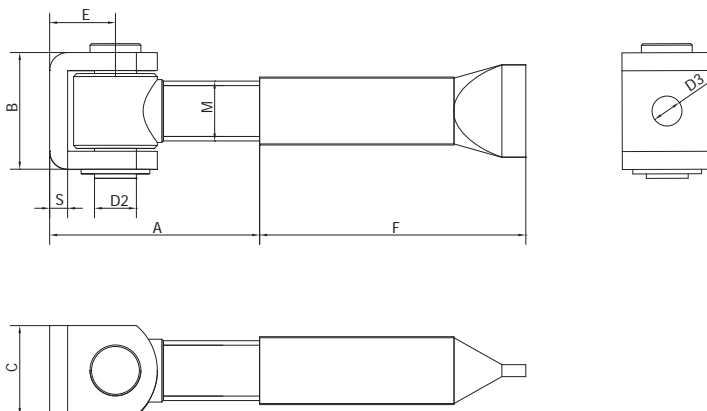
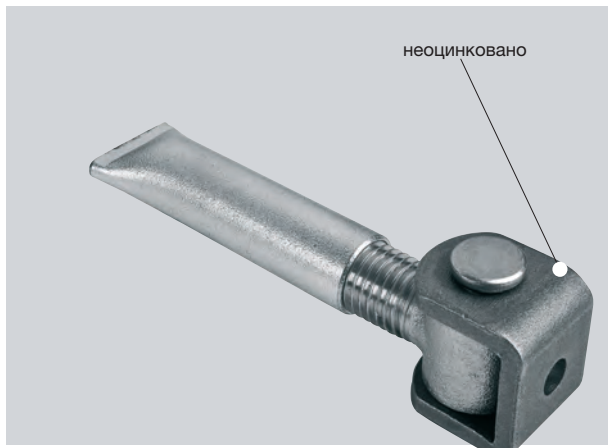
HP 20 S
HP 24 S



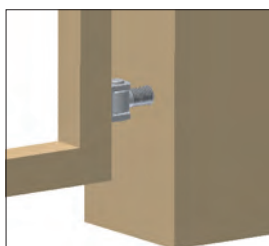
RUS РЕГУЛИРУЕМАЯ ПЕТЛЯ С ПЛАСТИНОЙ ДЛЯ БЕТОННЫХ И МЕТАЛЛИЧЕСКИХ СТОЛБОВ



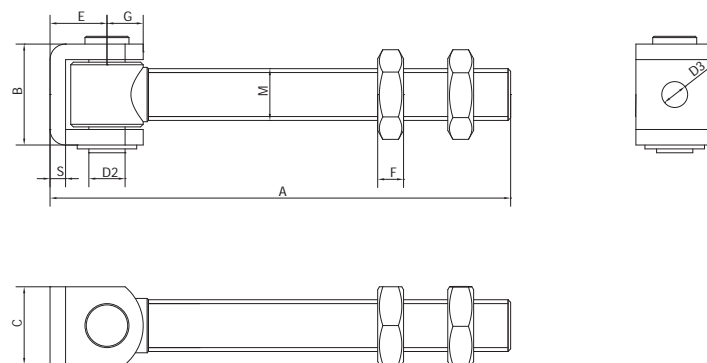
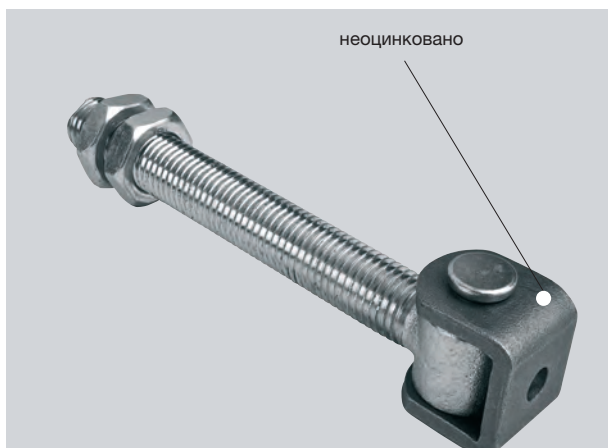
Арт.	M	L1	L2	A	B	C	D2	D3	E	F	J	K1	K2	S	1 шт.			
															КГ	ШТ	КГ	
																		
																		
HP 18 R	M18	56	89	36-62	39	30	14	9	23	14	9	35	70	6	0,5	20	10	
HP 18 O	M18	69	124	38-62	39	30	14	9	23	18	11		95	6	0,54	20	10,8	
HP 20 S	M20	98	98	39-62	39	30	14	9	23	18	11	67	67	6	0,68	10	6,8	
HP 24 S	M24	120	120	50-80	48	36	16	9	30	21	11	90	90	6	1,23	10	12,3	



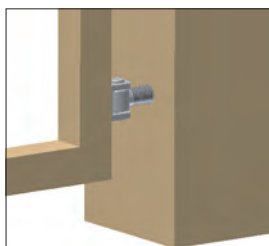
(RUS) РЕГУЛИРУЕМАЯ ПЕТЛЯ С ВКЛАДЫШЕМ С РЕЗЬБОЙ ДЛЯ БЕТОННЫХ СТОЛБОВ



Арт.	M	A	B	C	D2	D3	E	F	S	1 шт.		
										ШТ	КГ	КГ
		мм			Ø		мм			кг	шт	кг
HW 18	M18	42-65	39	30	14	9	23	75	6	0,4	20	8
HW 20	M20	44-72	39	30	14	9	23	90	6	0,44	20	8,8
HW 24	M24	52-85	48	36	16	9	30	100	6	0,74	10	7,4

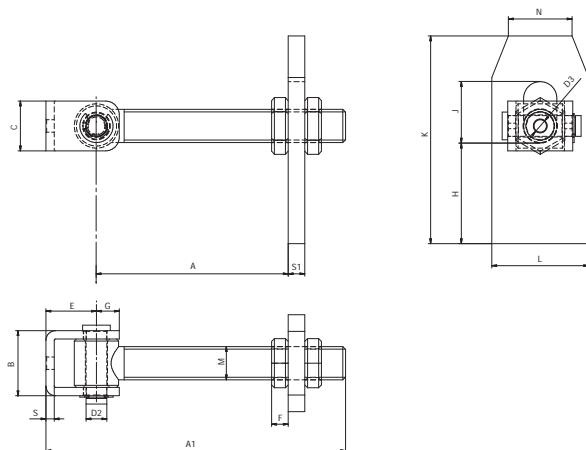
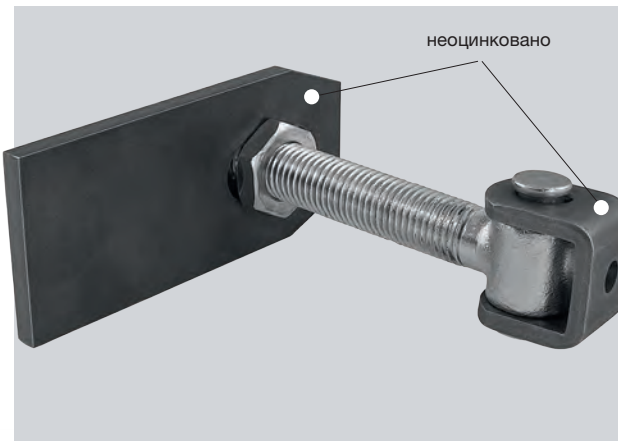


(RUS) РЕГУЛИРУЕМАЯ ПЕТЛЯ СО СТЕРЖНЕМ С РЕЗЬБОЙ ДЛЯ ДЕРЕВЯННЫХ И МЕТАЛЛИЧЕСКИХ СТОЛБОВ

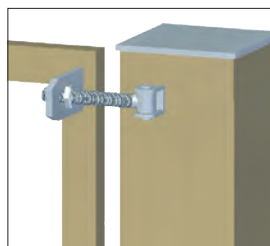


Арт.	M	A	B	C	D2	D3	E	F	G	S	1 шт.		
											ШТ	КГ	КГ
		мм			Ø		мм			кг	шт	кг	
HL 20	M20	178	39	30	14	9	23	9	18	6	0,61	10	6,1
HL 24	M24	208	48	36	16	9	30	12	20	6	1,01	10	10,1

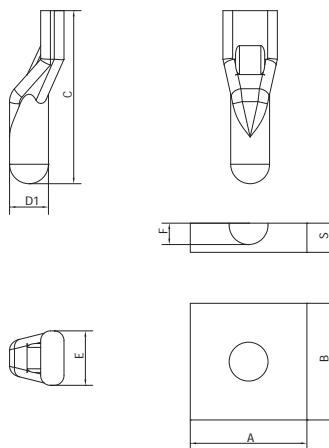
РАСПАШНЫЕ ВОРОТА



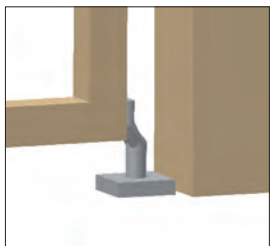
(RUS) РЕГУЛИРУЕМАЯ ПЕТЛЯ С ПЛАСТИНОЙ ДЛЯ БЕТОННЫХ И МЕТАЛЛИЧЕСКИХ СТОЛБОВ



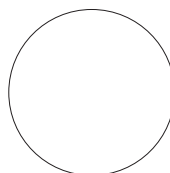
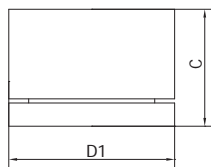
Арт.	M	A	A1	B	C	D2	D3	E	F	G	S	S1	K	L	H	J	N	1 шт.			
мм						Ø		мм											кг	шт	кг
HL 20 G	M20	178	35-140	39	30	14	9	23	9	18	6	8	135	60	80	40x20	40	1,04	10	10,4	
HL 24 G	M24	208	45-150	48	36	16	9	30	12	20	6	12	150	70	73	43x24	45	1,87	4	7,48	



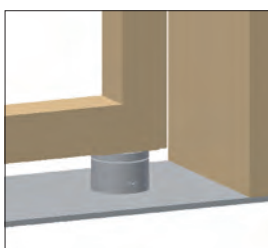
(RUS) ПЕТЛЯ НИЖНЯЯ



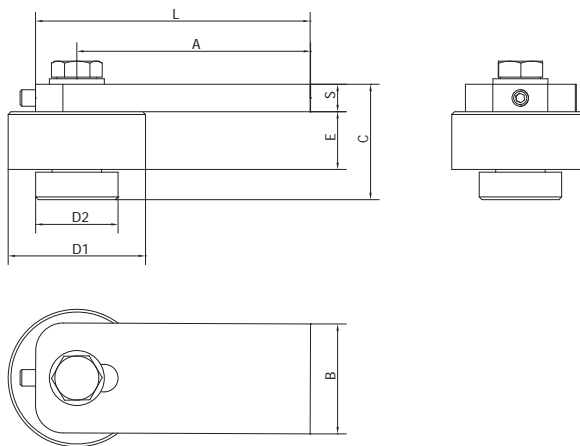
Арт.	D1	C	E	A	B	F	S	1 шт.		
Ø		мм						кг	шт	кг
SH 20	20	88	27	60	60	11	15	0,6	20	12
SH 24	23	98	33	70	70	17	20	1,02	20	20,4



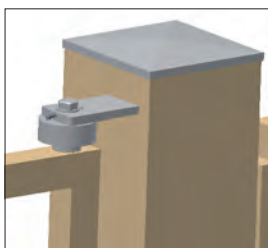
(RUS) ПЕТЛЯ-ШАРНИР НИЖНЯЯ, ПОДШИПНИКОВАЯ



Арт.	D1	C	Нагрузка	1 шт.		
	Ø	мм			шт	кг
AB 50L	50	33	1200	0,45	10	4,5
AB 70L	72	43	2300	1,15	10	11,5

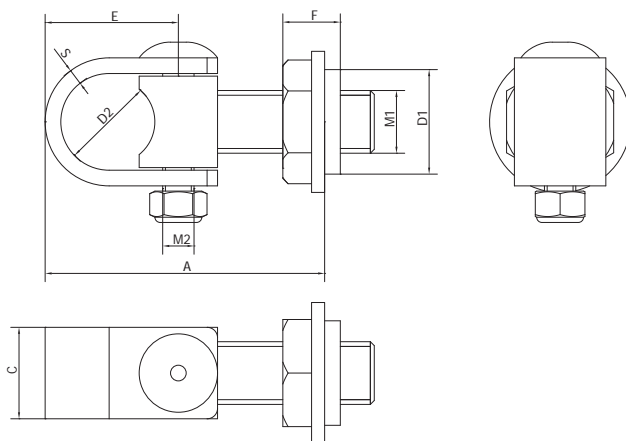
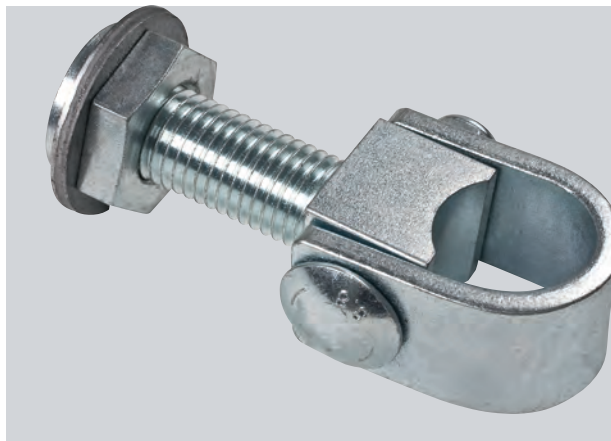


(RUS) ПЕТЛЯ-ШАРНИР ВЕРХНЯЯ, ПОДШИПНИКОВАЯ

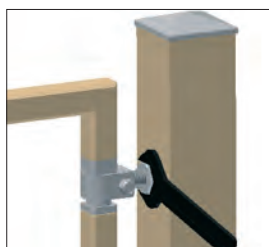


Арт.	D1	D2	A	B	C	E	L	S	Нагрузка	1 шт.		
	Ø	мм									кг	кг
AB 50A	50	30	76-84	40	42	21	100	10	420	0,67	10	6,7
AB 70A	72	38	70-90	60	58	30	130	15	950	1,88	10	18,8

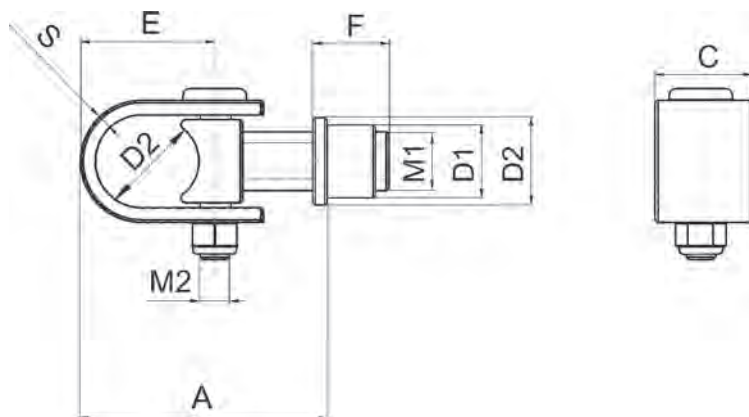
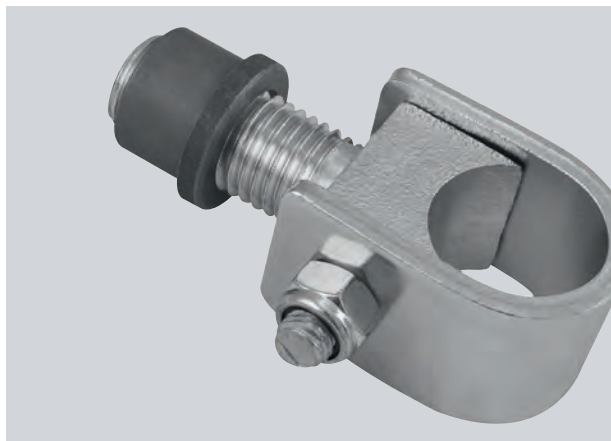
РАСПАШНЫЕ ВОРОТА



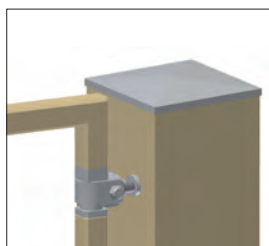
(RUS) РЕГУЛИРУЕМАЯ ОСЕВАЯ ПЕТЛЯ СО СКОБОЙ, ГАЙКОЙ И ШАЙБОЙ ДЛЯ МЕТАЛЛИЧЕСКИХ СТОЛБОВ



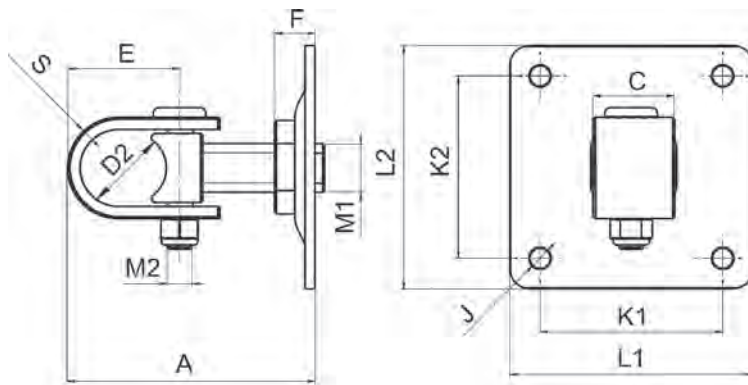
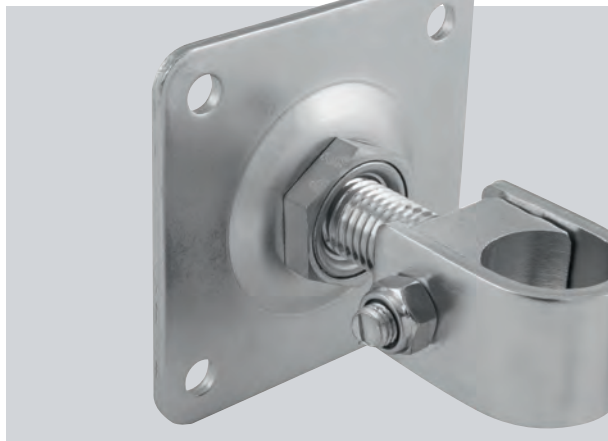
Арт.	M1	A	C	D1	D2	E	F	M2	S	1 шт.	ШТ. КГ	
		мм		Ø		мм			кг	шт	кг	
HN 40	M24	80-109	40	40	35	48	22	M12	6	0,87	10	8,7



(RUS) РЕГУЛИРУЕМАЯ ПЕТЛЯ С С-ОБРАЗНОЙ СКОБОЙ И ГАЙКОЙ, ДЛЯ СТАЛЬНОЙ КОЛОННЫ



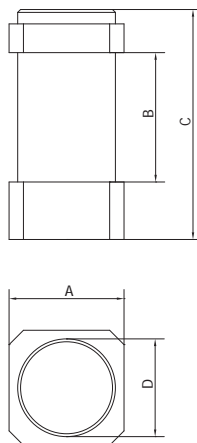
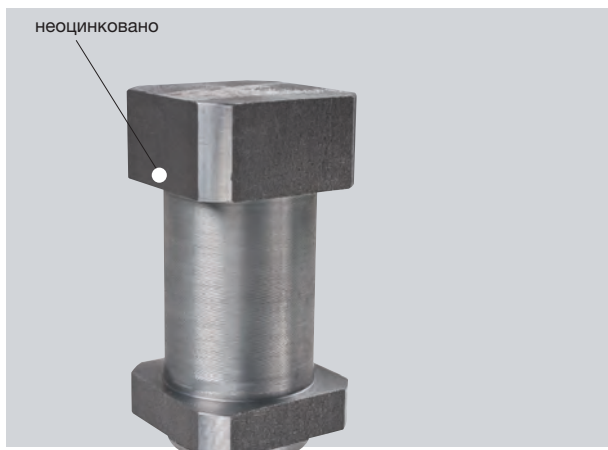
Арт.	M1	A	C	D1	D2	E	F	M2	S	1 шт.	ШТ. КГ	
		мм		Ø		мм			кг	шт	кг	
H 40	M24	80-109	40	30	35	48	25	M12	6	0,74	10	7,4



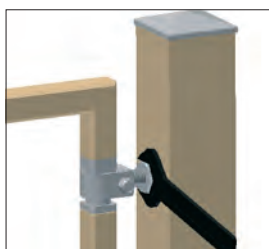
(RUS) РЕГУЛИРУЕМАЯ ПЕТЛЯ ДЛЯ ВОРОТ С С-ОБРАЗНОЙ СКОБОЙ, И НЕПОДВИЖНОЙ ПЛАСТИНОЙ



Арт.	M1	A мин/макс	C	D2	E	F	M2	S	K1	K2	L1	L2	1 шт.		
													кг	шт	кг
HP 40 S	M24	100-120	40	35	48	21	M12	6	90	90	120	120	1,3	10	13



(RUS) ОСЕВАЯ ВТУЛКА ДЛЯ ОСЕВОЙ ПЕТЛИ HN 40

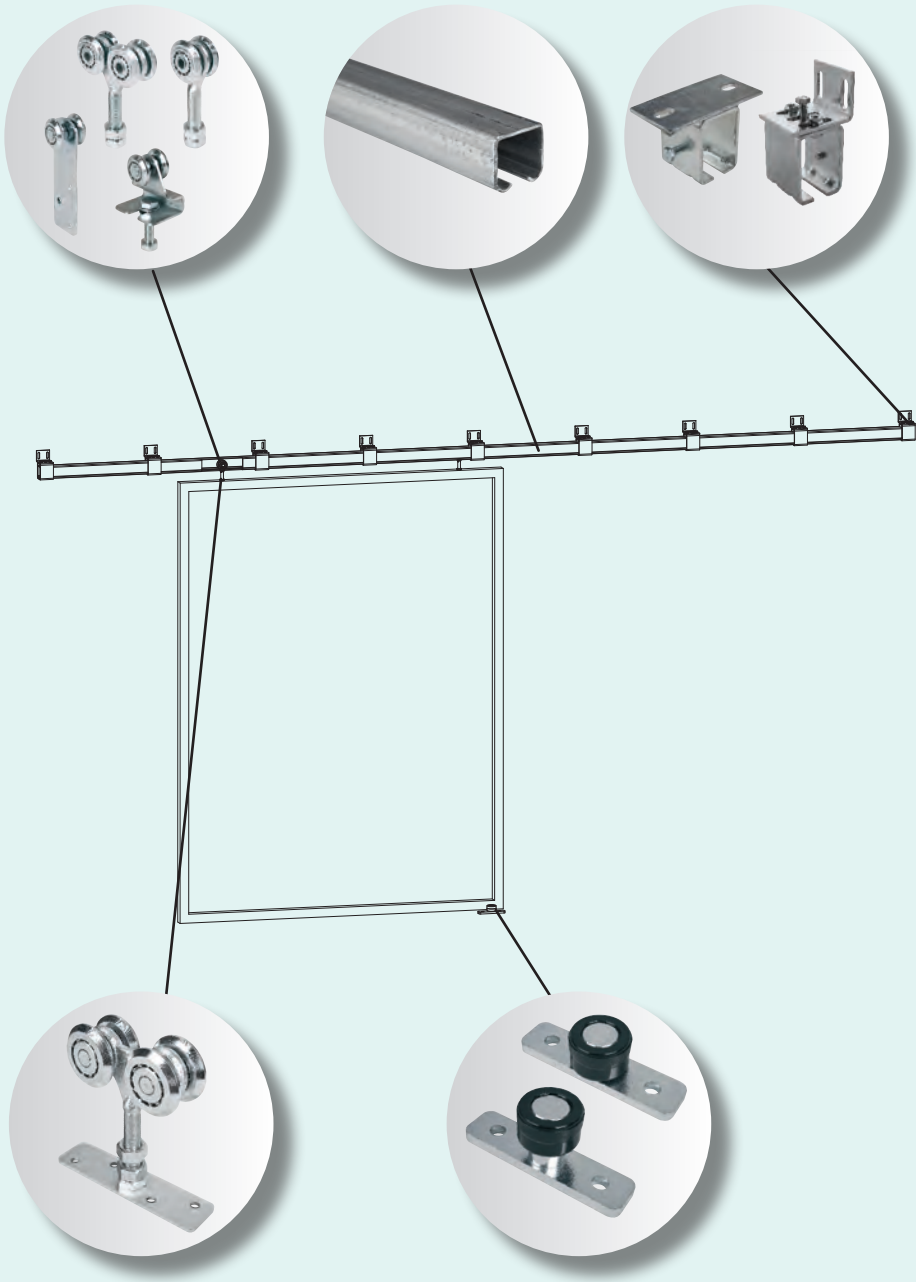


Арт.	A	B	C	D	1 шт.		
					кг	шт	кг
HP 40	40	45	80	33	0,72	10	7,2

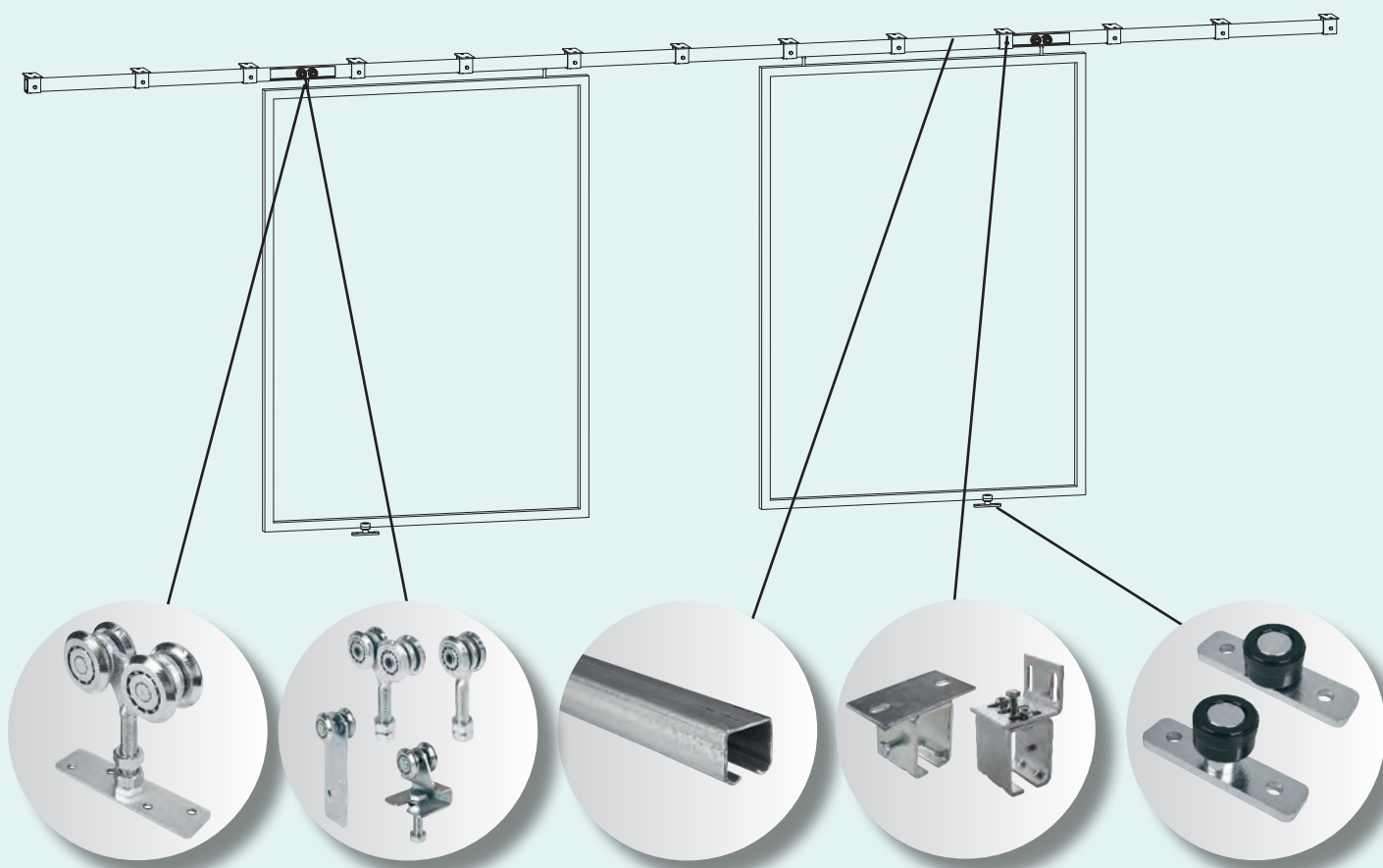


**ПОДВЕСНЫЕ
РАЗДВИЖНЫЕ
ВОРОТА, ДВЕРИ,
ЖАЛЮЗИ**

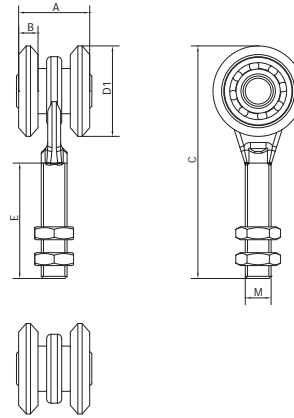




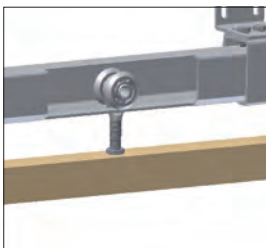
ПОДВЕСНЫЕ РАЗДВИЖНЫЕ ВОРОТА, ДВЕРИ, ЖАЛЮЗИ



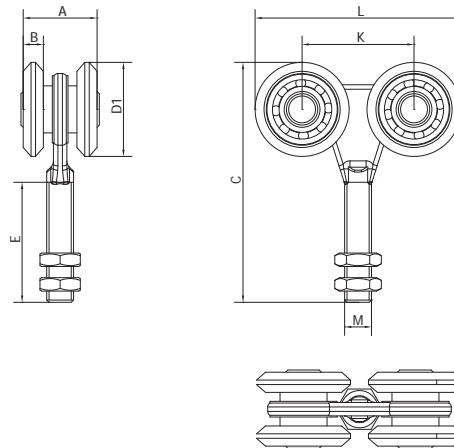
**ПОДВЕСНЫЕ РАЗДВИЖНЫЕ ВОРОТА,
ДВЕРИ, ЖАЛЮЗИ**



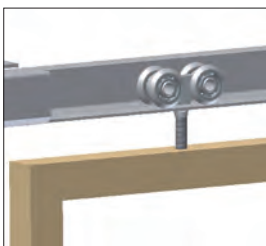
**(RUS) ТЕЛЕЖКА ДВУХРОЛИКОВАЯ ШАРИКОВАЯ ДЛЯ РАЗДВИЖНЫХ
ПОДВЕСНЫХ ДВЕРЕЙ, ВОРОТ И ЖАЛЮЗИ**



Арт.	D1	A	B	C	E	M	Рельс	Нагрузка	1 шт.			
									кг	кг	шт	кг
	Ø	мм						кг	кг	шт	кг	
2 SCF	24	25	6	62	30	M8	STRELA 33	45	0,08	50	4	
2 SB	42	33	9	115	60	M12	STRELA 42	140	0,3	20	6	
2 SA	55	41	11	150	85	M20	STRELA 57	160	0,75	8	6	

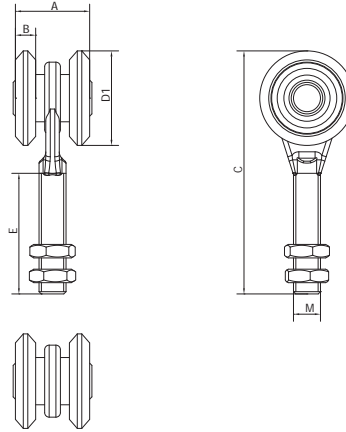


**(RUS) ТЕЛЕЖКА ЧЕТЫРЁХРОЛИКОВАЯ ШАРИКОВАЯ ДЛЯ
РАЗДВИЖНЫХ ПОДВЕСНЫХ ДВЕРЕЙ, ВОРОТ И ЖАЛЮЗИ**

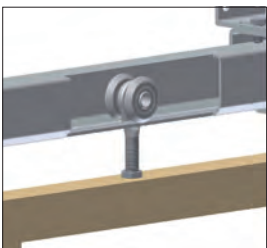



Арт.	D1	A	B	C	E	K	L	M	Рельс	Нагрузка	1 шт.			
											кг	кг	шт	кг
	Ø	мм						кг	кг	шт	кг			
4 SCF	24	25	6	61	35	29	53	M8	STRELA 33	80	0,14	20	2,8	
4 SB	42	33	9	115	60	52	94	M12	STRELA 42	190	0,53	10	5,3	
4 SA	55	41	11	155	85	60	115	M20	STRELA 57	220	1,22	4	4,9	

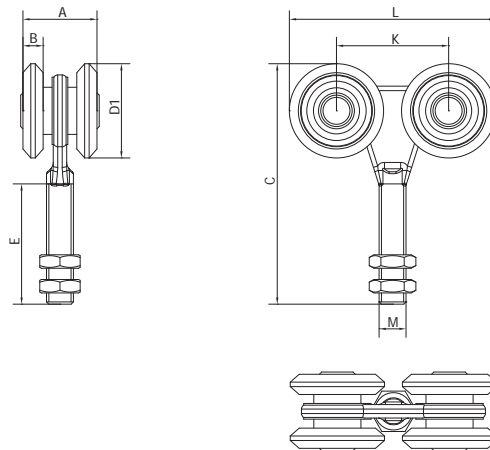
**ПОДВЕСНЫЕ РАЗДВИЖНЫЕ ВОРОТА,
ДВЕРИ, ЖАЛЮЗИ**



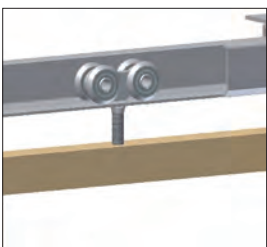
**(RUS) ТЕЛЕЖКА ДВУХРОЛИКОВАЯ ПОДШИПНИКОВАЯ ДЛЯ
РАЗДВИЖНЫХ ПОДВЕСНЫХ ДВЕРЕЙ, ВОРОТ И ЖАЛЮЗИ**




Арт.	D1	A	B	C	E	M	Рельс	Нагрузка 1 шт.			
								кг	кг	шт	кг
2 SBK	42	33	9	115	60	M12	STRELA 42	180	0,29	20	5,8
2 SAK	55	41	11	150	80	M20	STRELA 57	380	0,77	8	6,2

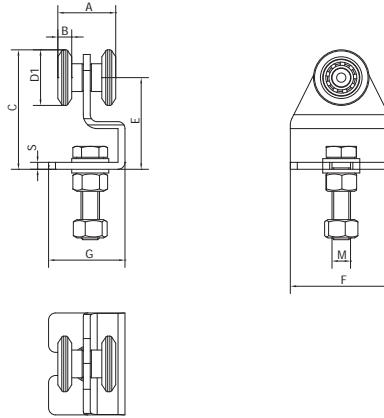


**(RUS) ТЕЛЕЖКА ЧЕТЫРЁХРОЛИКОВАЯ ПОДШИПНИКОВАЯ ДЛЯ
РАЗДВИЖНЫХ ПОДВЕСНЫХ ДВЕРЕЙ, ВОРОТ И ЖАЛЮЗИ**

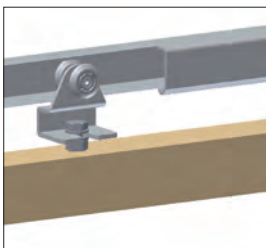


Арт.	D1	A	B	C	E	K	L	M	Рельс	Нагрузка 1 шт.			
										кг	кг	шт	кг
4 SBK	42	33	9	115	60	52	94	M12	STRELA 42	280	0,52	10	5,2
4 SAK	55	41	11	155	80	60	115	M20	STRELA 57	580	1,3	4	5,2

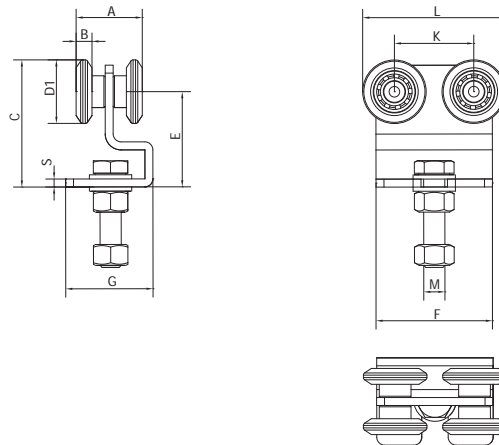
**ПОДВЕСНЫЕ РАЗДВИЖНЫЕ ВОРОТА,
ДВЕРИ, ЖАЛЮЗИ**



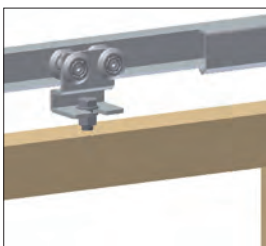
**(RUS) ТЕЛЕЖКА ДВУХРОЛИКОВАЯ ШАРИКОВАЯ ДЛЯ РАЗДВИЖНЫХ
ПОДВЕСНЫХ ДВЕРЕЙ, ВОРОТ И ЖАЛЮЗИ**



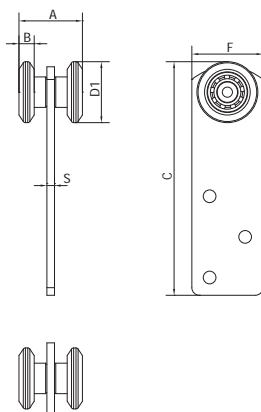
Арт.	D1	A	B	C	E	F	G	M	S	Рельс	Нагрузка 1 шт.		📦	
	Ø										мм			
2 SC	24	27	6	47	35	44	30	M8x35	3	STRELA 33	35	0,13	20	2,6



**(RUS) ТЕЛЕЖКА ЧЕТЫРЁХРОЛИКОВАЯ ШАРИКОВАЯ ДЛЯ
РАЗДВИЖНЫХ ПОДВЕСНЫХ ДВЕРЕЙ, ВОРОТ И ЖАЛЮЗИ**



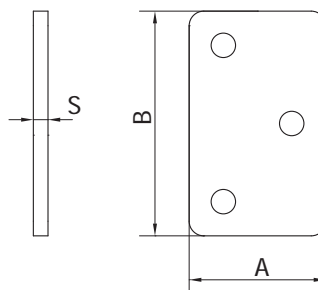
Арт.	D1	A	B	C	E	F	G	K	L	M	S	Рельс	Нагрузка 1 шт.		📦	
	Ø												мм			
4 SC	24	27	6	47	35	50	34	30	53	M8x35	3	STRELA 33	55	0,19	20	3,8



(RUS) ТЕЛЕЖКА ДВУХРОЛИКОВАЯ ШАРИКОВАЯ ДЛЯ РАЗДВИЖНЫХ
ПОДВЕСНЫХ ЗАНАВЕСОВ И ПЕРЕГОРОДОК



Арт.	D1	A	B	C	F	S	Рельс	Нагрузка 1 шт.			
	∅							мм		кг	кг
2 SCTS	24	25	6	92	28	2,5	STRELA 33	35	0,09	50	4,5

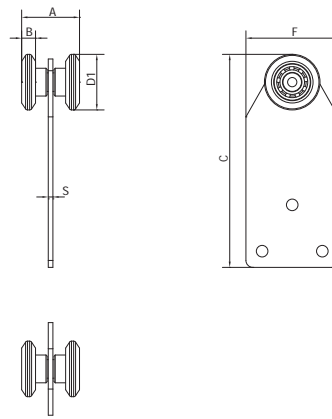


(RUS) ПЛАСТИНА ДЛЯ ДВУХРОЛИКОВОЙ ШАРИКОВОЙ ТЕЛЕЖКИ 2
SCTS ДЛЯ РАЗДВИЖНЫХ ПОДВЕСНЫХ ЗАНАВЕСОВ
И ПЕРЕГОРОДОК




Арт.	A	B	S	Тележки	1 шт.			
					шт	кг	шт	кг
SCTS	28	46	2,5	2 SCTS	0,03	50	1,5	

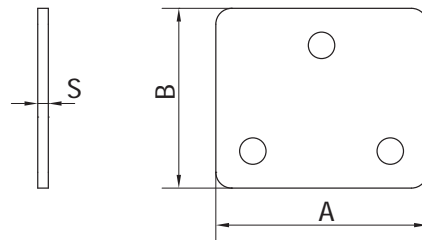
**ПОДВЕСНЫЕ РАЗДВИЖНЫЕ ВОРОТА,
ДВЕРИ, ЖАЛЮЗИ**



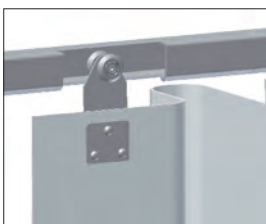
(RUS) ТЕЛЕЖКА ДВУХРОЛИКОВАЯ ШАРИКОВАЯ ДЛЯ РАЗДВИЖНЫХ
ПОДВЕСНЫХ ЗАНАВЕСОВ И ПЕРЕГОРОДОК



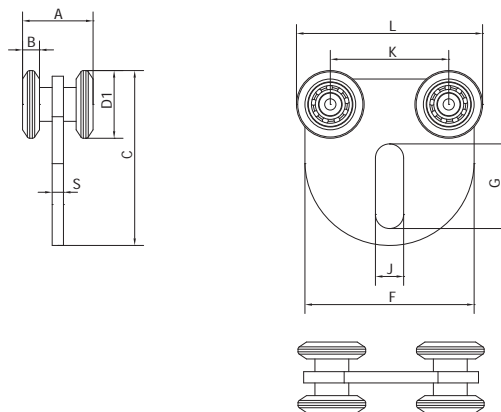
Арт.	D1	A	B	C	F	S	Рельс	Нагрузка	1 шт.		
	Ø	мм								кг	кг
2 SCTL	24	25	6	92	40	2	STRELA 33	35	0,09	50	4,5



(RUS) ПЛАСТИНА ДЛЯ ДВУХРОЛИКОВОЙ ШАРИКОВОЙ ТЕЛЕЖКИ 2
SCTL ДЛЯ РАЗДВИЖНЫХ ПОДВЕСНЫХ ЗАНАВЕСОВ
И ПЕРЕГОРОДОК




Арт.	A	B	S	Тележки	1 шт.		
	мм		кг			шт	кг
SCTL	40	34	2	2 SCTL	0,02	50	1



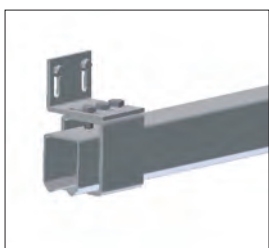
(RUS) ТЕЛЕЖКА ЧЕТЫРЁХРОЛИКОВАЯ ШАРИКОВАЯ
УНИВЕРСАЛЬНАЯ



Арт.	D1	A	B	C	F	G	J	K	L	S	Рельс	Нагрузка 1 шт. 			
												кг	кг	шт	кг
		мм													
4 SCML	24	25	6	62	60	30	9,4	42	65	4	STRELA 33	60	0,16	20	3,2

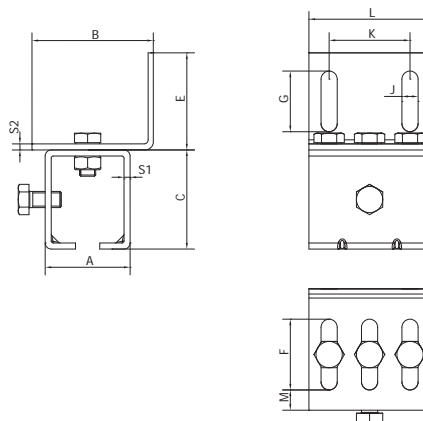
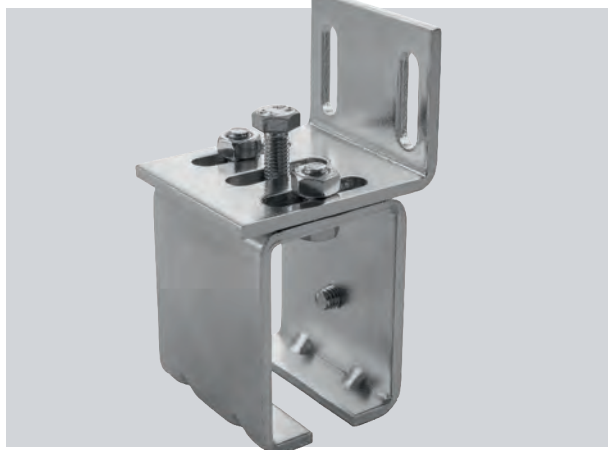


(RUS) НАПРАВЛЯЮЩИЙ РЕЛЬС ДЛЯ РАЗДВИЖНЫХ ПОДВЕСНЫХ
ДВЕРЕЙ, ВОРОТ И ЖАЛЮЗИ

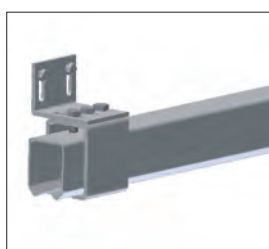


Арт.	A	B	C	L	S	Тележки	Покрытие	1 м 		
								кг	м	кг
		мм								
STRELA 33	33	31	19	6000	2	2 SCF / 4 SCF / 2 SC / 4 SC / 2 SCTS / 2 SCTL / 4 SCML	ОЦИНКОВАННЫЕ	1,6	120	192
STRELA 42	42	53	24	6000	2,5	2 SB / 4 SB / 2 SBK / 4 SBK	ОЦИНКОВАННЫЕ	3,2	120	384
STRELA 57	57	67	30	6000	3	2 SA / 4 SA / 2 SAK / 4 SAK	ОЦИНКОВАННЫЕ	4,5	120	540

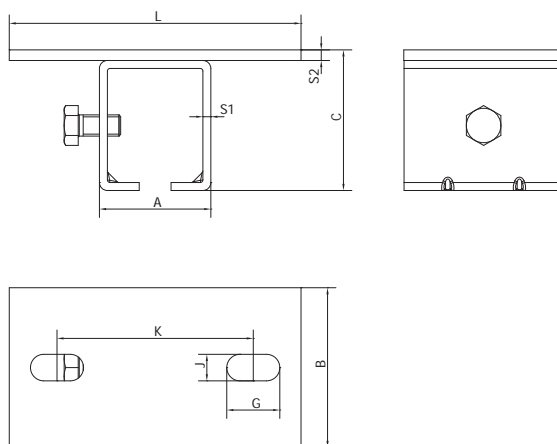
**ПОДВЕСНЫЕ РАЗДВИЖНЫЕ ВОРОТА,
ДВЕРИ, ЖАЛЮЗИ**



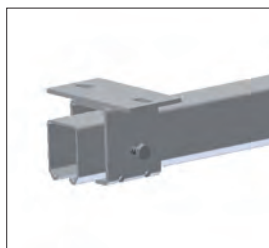
**(RUS) КРОНШТЕЙН КРЕПЛЕНИЯ НАПРАВЛЯЮЩЕГО РЕЛЬСА,
РЕГУЛИРУЕМЫЙ, КРЕПЛЕНИЕ ВЕРТИКАЛЬНОЕ**



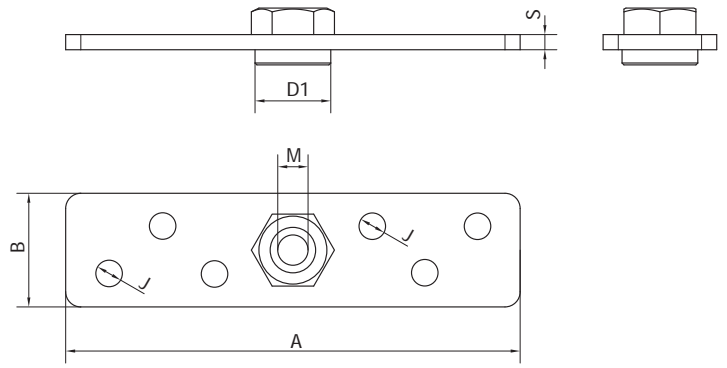
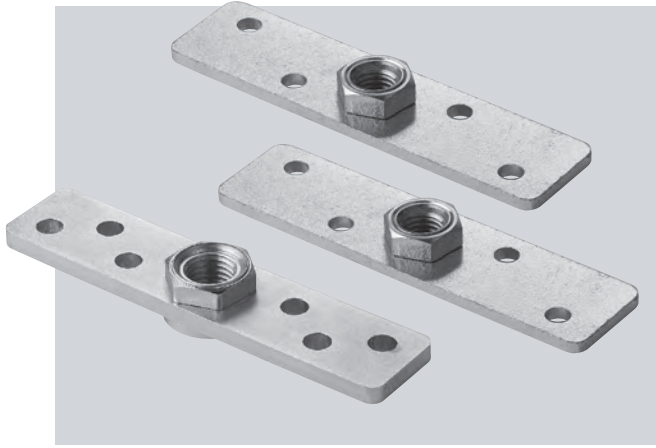
Арт.	A	B	C	E	F	G	J	K	L	M	S1	S2	Рельс	1 шт.	КР		
															КГ	ШТ	КГ
DB 33	41	60	49	49,5	35	30	8,5	40	60,5	11	3	4	STRELA 33	0,42	10	4,2	
DB 42	53	69	72	49,5	35	30	8,5	40	60,5	16	4	4	STRELA 42	0,61	10	6,1	
DB 57	65	79	86	49,5	35	30	8,5	40	60,5	16	4	4	STRELA 57	0,73	8	5,8	



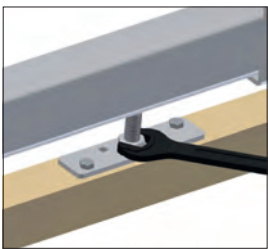
**(RUS) КРОНШТЕЙН КРЕПЛЕНИЯ НАПРАВЛЯЮЩЕГО РЕЛЬСА,
РЕГУЛИРУЕМЫЙ, КРЕПЛЕНИЕ ГОРИЗОНТАЛЬНОЕ**



Арт.	A	B	C	G	J	K	L	S1	S2	Рельс	1 шт.	КР		
												КГ	ШТ	КГ
ДН 33	41	59,5	53	20	10,5	73	109	3	4	STRELA 33	0,43	10	4,3	
ДН 42	53	59,5	77	20	10,5	83	119	4	4	STRELA 42	0,62	10	6,2	
ДН 57	65	59,5	92	20	10,5	93	129	4	4	STRELA 57	0,73	8	5,8	



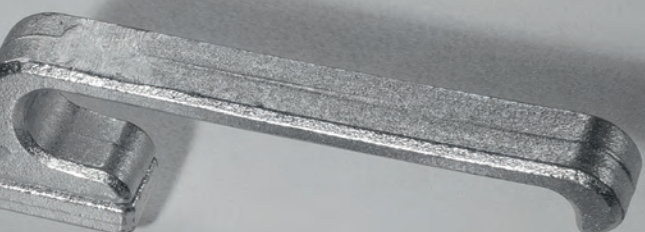
(RUS) ПЛАСТИНА ДЛЯ КРЕПЛЕНИЯ ТЕЛЕЖКИ К СТВОРКЕ,
РЕГУЛИРУЕМАЯ

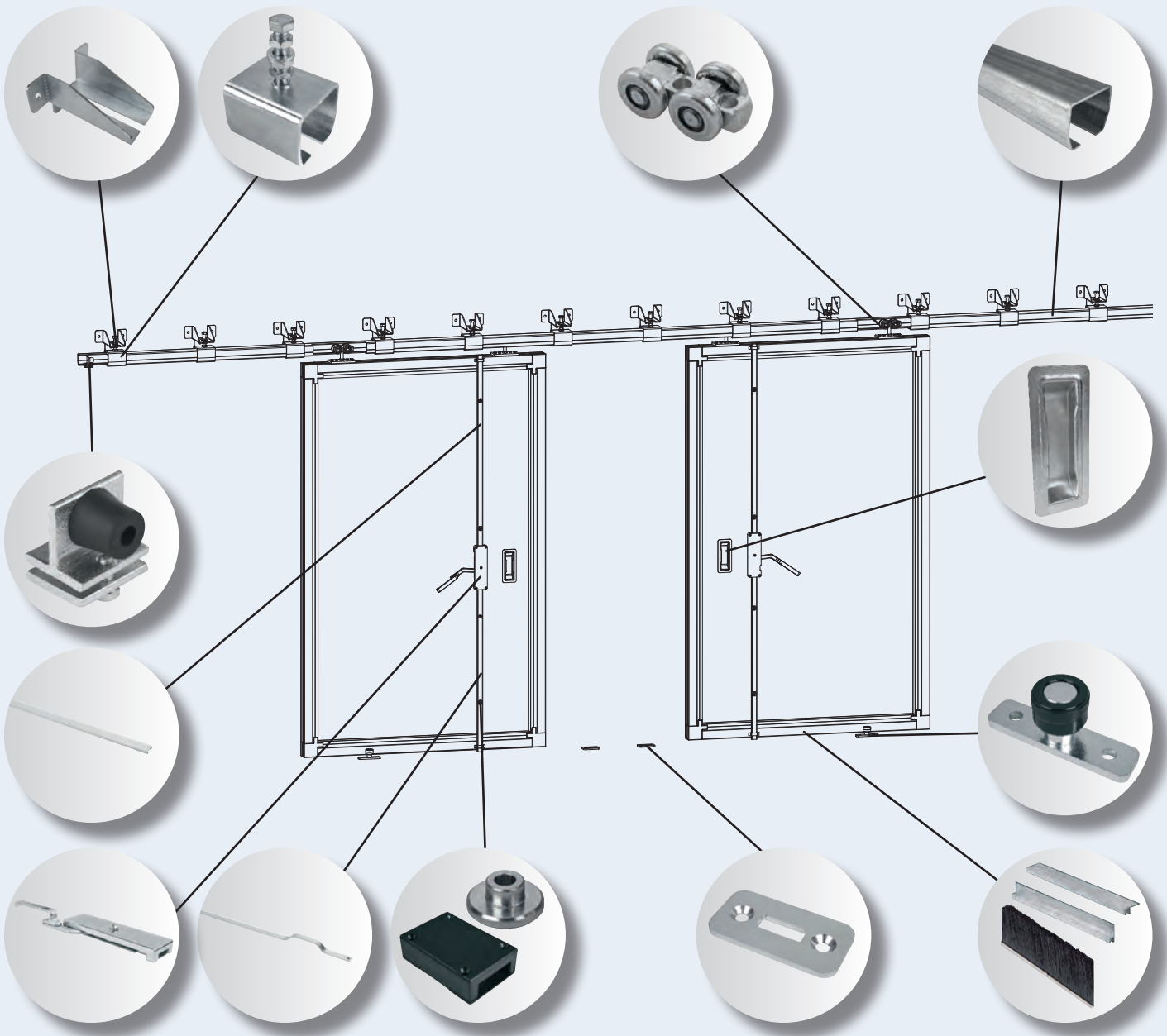


Арт.	D1	A	B	J	M	S	Тележки	1 шт. 		
								кг	шт	кг
DM 8	20	120	30	6,5	M8	4	2 SCF / 4 SCF / 2 SC / 4 SC	0,13	20	2,6
DM 12	20	120	30	6,5	M12	4	2 SBK / 4 SBK	0,12	20	2,4
DM 20	39	180	40	10,5	M20	8	2 SAK / 4 SAK	0,43	10	4,3

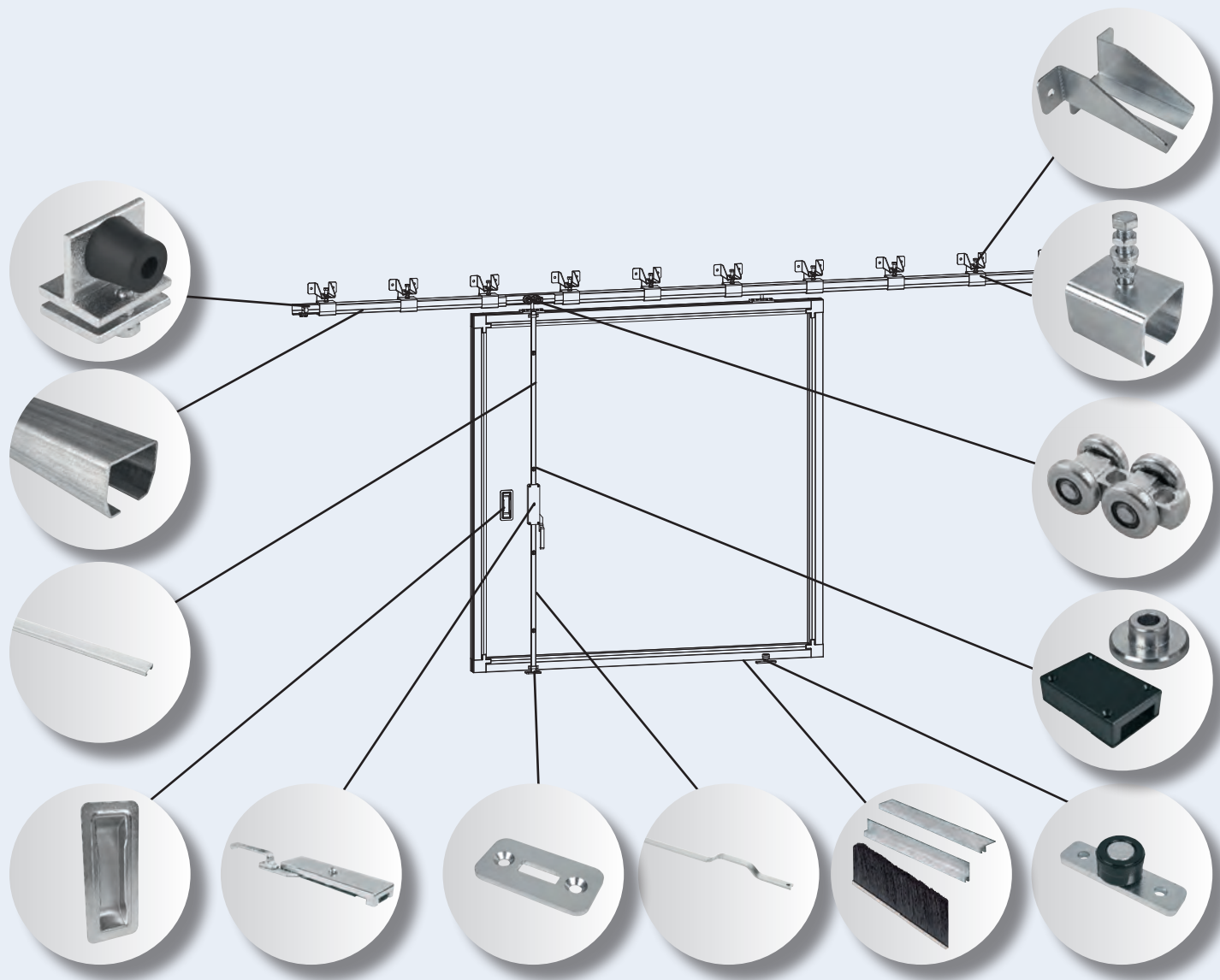


**ПОДВЕСНЫЕ
ПРОМЫШЛЕННЫЕ
ВОРОТА**

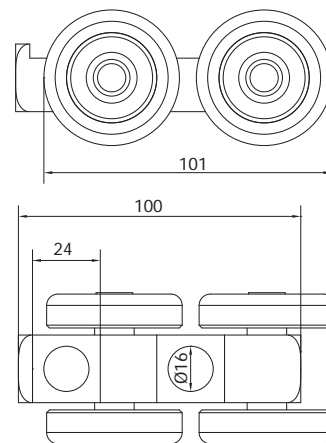
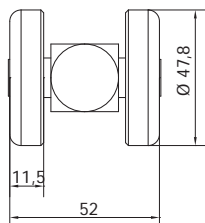




ПОДВЕСНЫЕ ПРОМЫШЛЕННЫЕ ВОРОТА



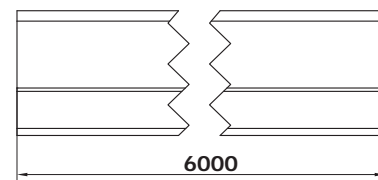
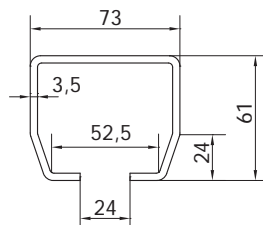
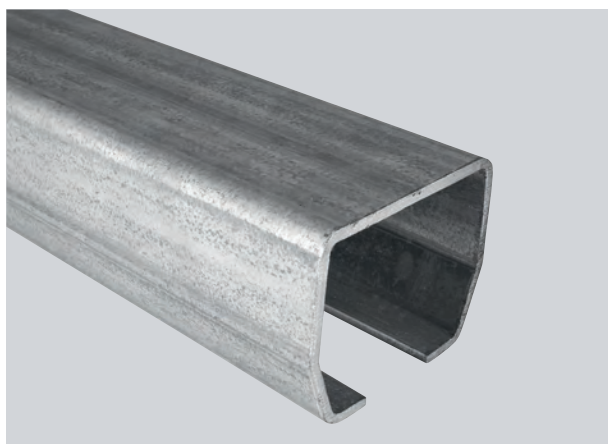
ПОДВЕСНЫЕ ПРОМЫШЛЕННЫЕ ВОРОТА



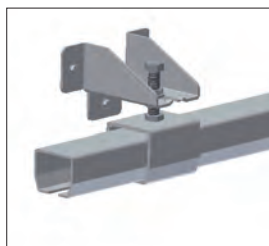
(RUS) ТЕЛЕЖКА ЧЕТЫРЁХРОЛИКОВАЯ ПОДШИПНИКОВАЯ ДЛЯ РАЗДВИЖНЫХ ПОДВЕСНЫХ ПРОМЫШЛЕННЫХ ВОРОТ

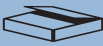


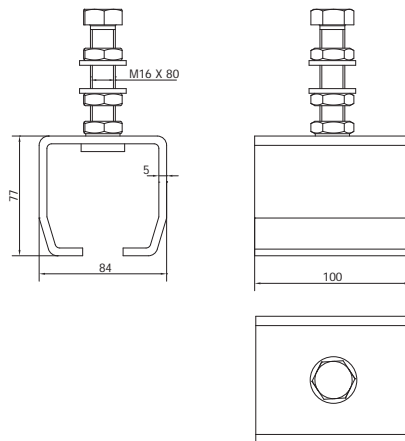
Арт.	Рельс	Нагрузка	1 шт.		
		кг	кг	шт	кг
SPEED C	STAGE SZ	480	0,88	10	8,8



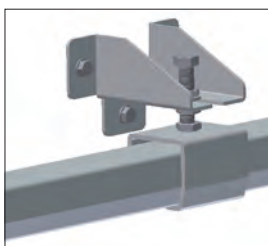
(RUS) НАПРАВЛЯЮЩИЙ РЕЛЬС ДЛЯ РАЗДВИЖНЫХ ПОДВЕСНЫХ ПРОМЫШЛЕННЫХ ВОРОТ

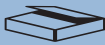


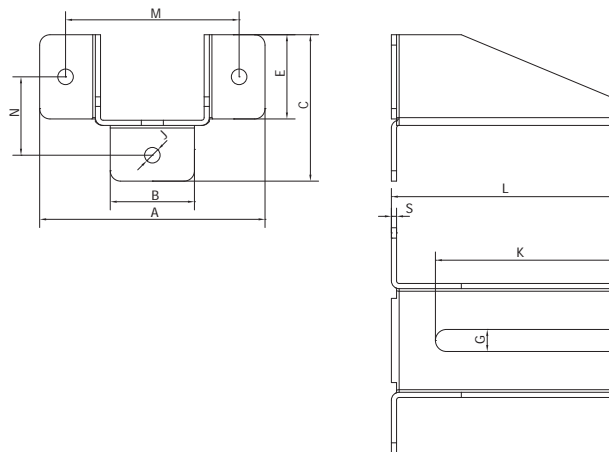
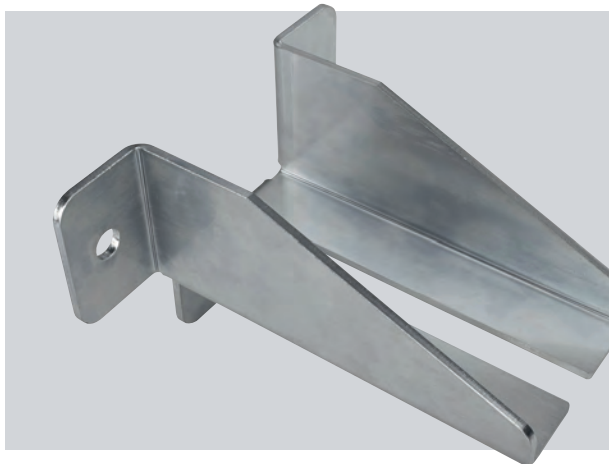
Арт.	Тележки	Покрытие	1 м		
			кг	м	кг
STAGE SZ	SPEED C	ОЦИНКОВАННЫЕ	5,5	192	1056



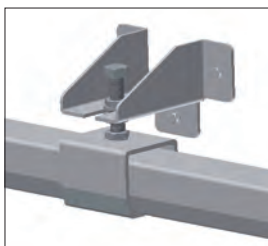
(RUS) КРОНШТЕЙН ВЕРХНИЙ ДЛЯ НАПРАВЛЯЮЩЕГО РЕЛЬСА, РЕГУЛИРУЕМЫЙ



Арт.	Рельс	1 шт.		
		кг	шт	кг
DC 70	STAGE SZ	1,3	8	10,4

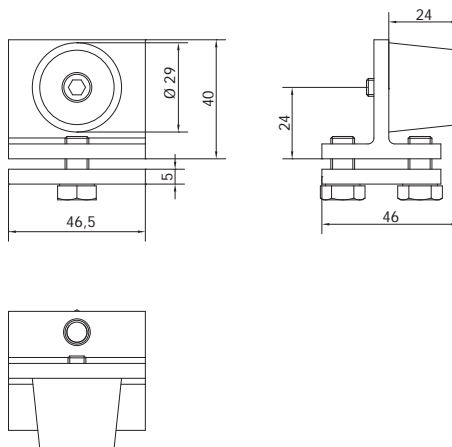
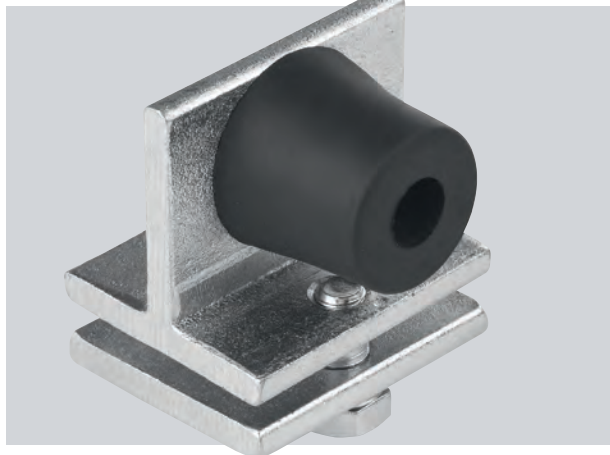


(RUS) КРЕПЁЖНАЯ КОНСОЛЬ КРОНШТЕЙНА ДЛЯ НАПРАВЛЯЮЩЕГО РЕЛЬСА

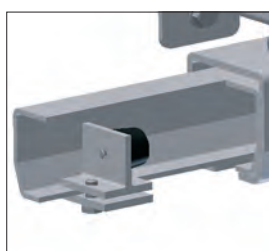



Арт.	L	A	B	C	E	G	J	K	M	N	Кронштейн	1 шт.			
												кг	шт	кг	
	мм						∅	мм					кг	шт	кг
KHL 140	140	172	65	113	65	17	12	117	132	60	DC 70	0,97	8	7,76	
KHL 180	175	172	65	113	65	17	12	142	132	60	DC 70	1,16	6	6,96	

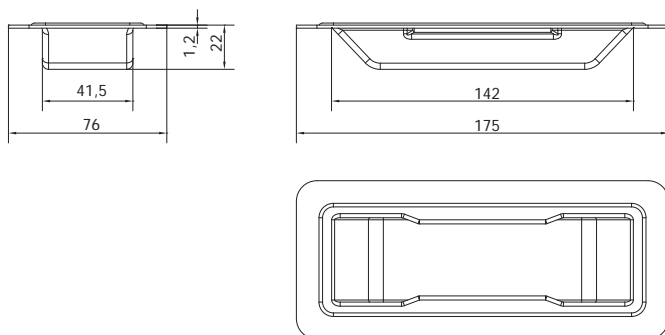
ПОДВЕСНЫЕ ПРОМЫШЛЕННЫЕ ВОРОТА



(RUS) ВНУТРЕННИЙ ОГРАНИЧИТЕЛЬ НАПРАВЛЯЮЩЕГО РЕЛЬСА



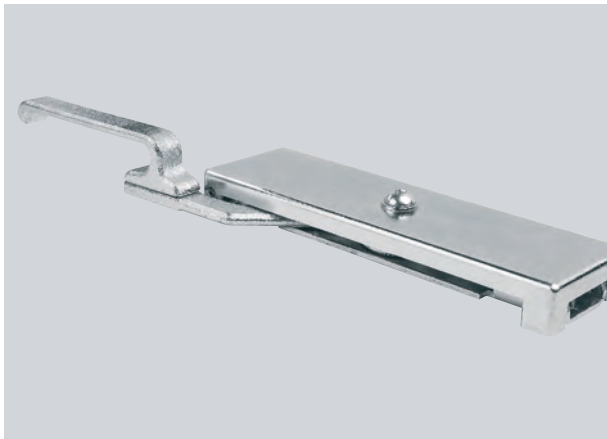
Арт.	Рельс	1 шт.		
		кг	шт	кг
FINISH S	STAGE SZ	0,24	20	4,8



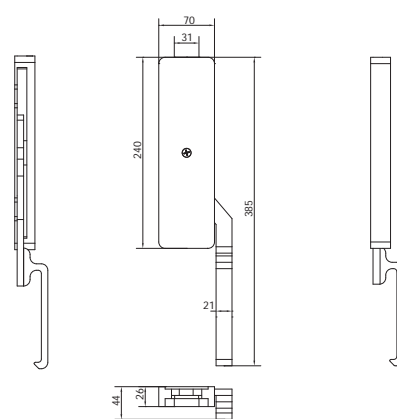
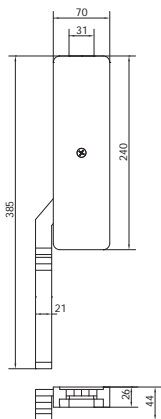
(RUS) РУЧКА УТОПЛЕННАЯ



Арт.	1 шт.		
	кг	шт	кг
MS 40	0,18	20	3,6



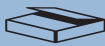
KL 70 L

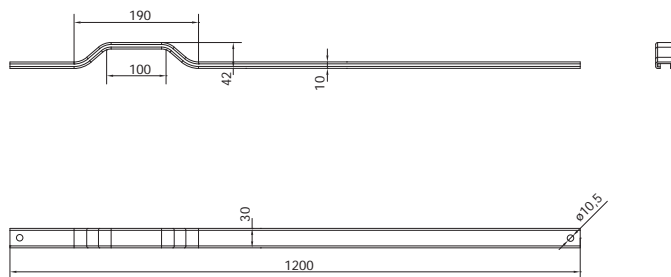


KL 70 R

(RUS) ЗАМОК ВЕРТИКАЛЬНЫЙ ДЛЯ ПОДВЕСНЫХ ПРОМЫШЛЕННЫХ ВОРОТ

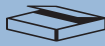


Арт.	Рейка	1 шт.				
		кг	шт	кг		
KL 70 L	TL 30/TL 40	1,4	5	7		
KL 70 R	TL 30/TL 40	1,4	5	7		

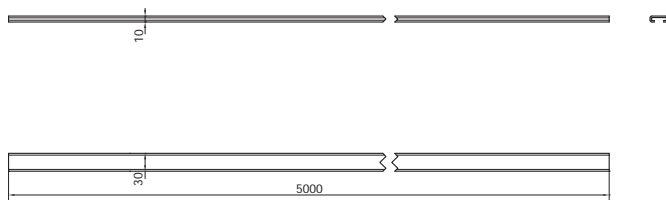


(RUS) НИЖНЯЯ ЗАПИРАЮЩАЯ РЕЙКА ДЛЯ ВЕРТИКАЛЬНОГО ЗАМКА

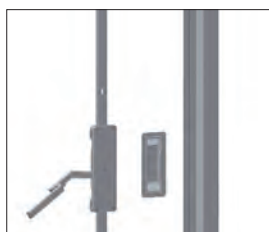


Арт.	Замок	1 шт.				
		кг	шт	кг		
TL 30	KL 70 L/R	0,98	1	0,98		

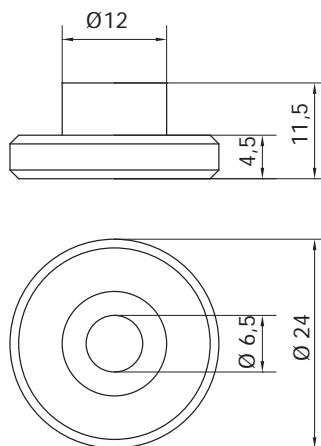
ПОДВЕСНЫЕ ПРОМЫШЛЕННЫЕ ВОРОТА



(RUS) ВЕРХНЯЯ ЗАПИРАЮЩАЯ РЕЙКА ДЛЯ ВЕРТИКАЛЬНОГО ЗАМКА



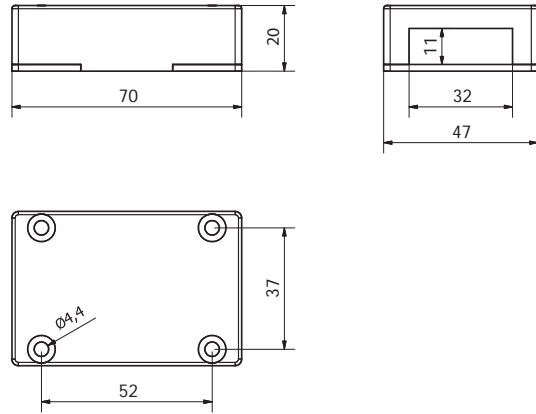
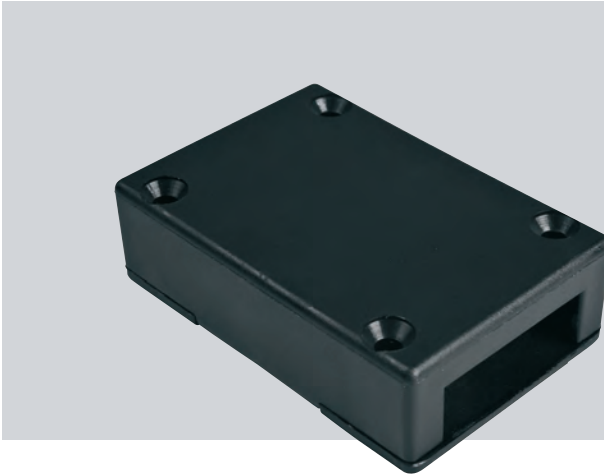
Арт.	Замок	1 шт.		
		кг	шт	кг
TL 40	KL 70 L/R	4,1	1	4,1



(RUS) НАПРАВЛЯЮЩИЙ КРОНШТЕЙН ДЛЯ НИЖНЕЙ И ВЕРХНЕЙ ВЕРТИКАЛЬНОЙ ЗАПИРАЮЩЕЙ РЕЙКИ




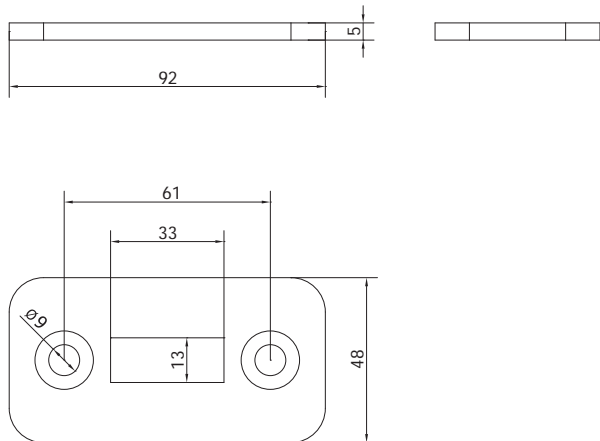
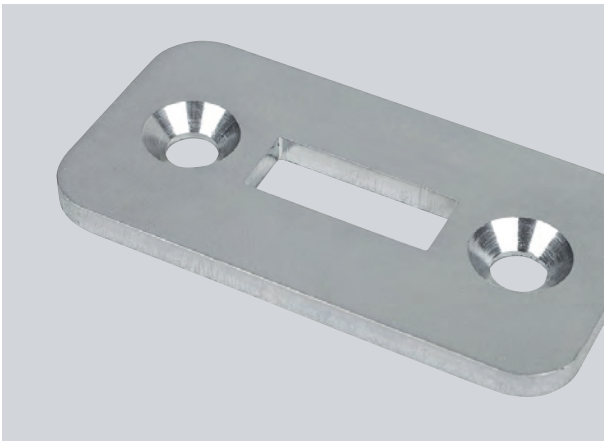
Арт.	Рейка	1 шт.		
		кг	шт	кг
TL 50	TL 30/TL 40	0,01	4	0,04



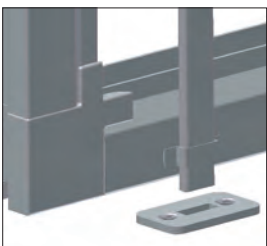
(RUS) НАПРАВЛЯЮЩИЙ КРОНШТЕЙН ДЛЯ НИЖНЕЙ И ВЕРХНЕЙ ВЕРТИКАЛЬНОЙ ЗАПИРАЮЩЕЙ РЕЙКИ




Арт.	Рейка	1 шт.		
		кг	шт	кг
TL 70	TL 30/TL 40	0,01	4	0,04



(RUS) УЛАВЛИВАТЕЛЬ НИЖНЕЙ ВЕРТИКАЛЬНОЙ ЗАПИРАЮЩЕЙ РЕЙКИ

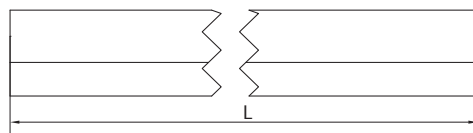
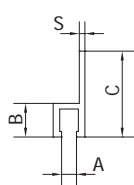


Арт.	Рейка	1 шт.		
		кг	шт	кг
TL 90	TL 30/TL 40	0,13	20	2,6

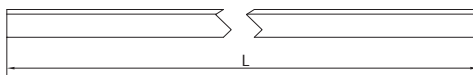
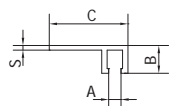
ПОДВЕСНЫЕ ПРОМЫШЛЕННЫЕ ВОРОТА



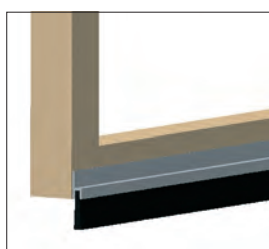
AD 25



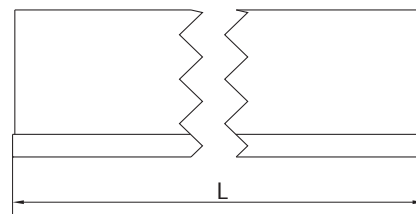
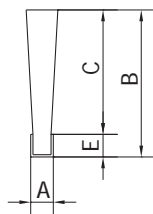
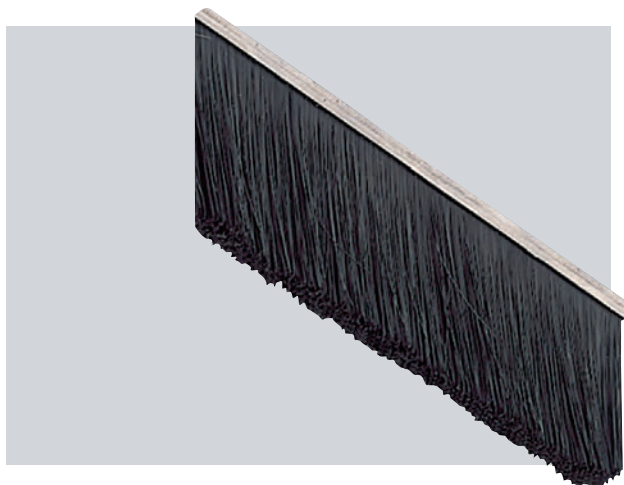
AS 25



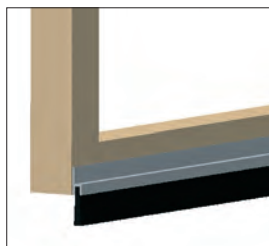
(RUS) ПЛАНКА ДЛЯ КРЕПЛЕНИЯ ЩЁТКИ



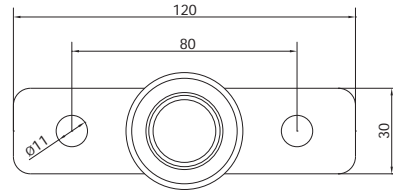
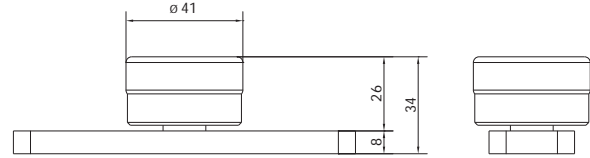
Арт.	C	A	B	S	L	Щётка	1 шт.		
							КГ	ШТ	КГ
AD 25	25	3,4	9	1,5	1	BD 25/35/45	0,15	1	0,15
AS 25	25	3,4	9	1,5	1	BD 25/35/45	0,15	1	0,15



(RUS) ЩЁТКА ДЛЯ УПЛОТНЕНИЯ ДВЕРЕЙ И ВОРОТ



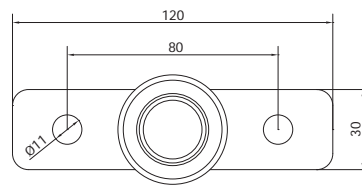
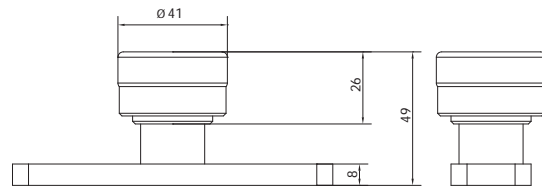
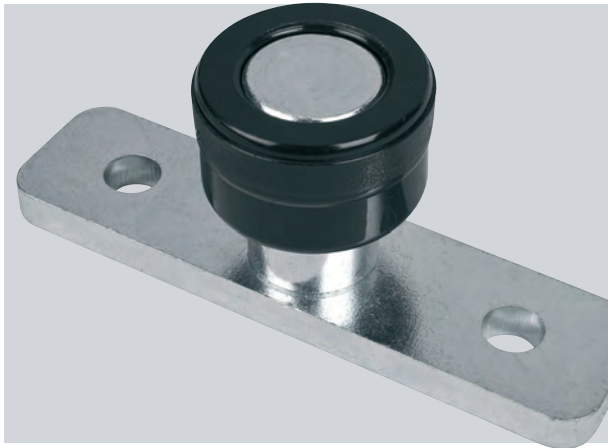
Арт.	B	A	C	E	L	Планка	1 шт.		
							КГ	ШТ	КГ
BD 25	30	5	25	5	1	AD 25 / AS 25	0,14	1	0,14
BD 35	40	5	35	5	1	AD 25 / AS 25	0,15	1	0,15
BD 45	50	5	45	5	1	AD 25 / AS 25	0,19	1	0,19



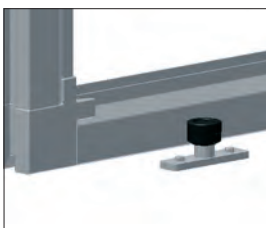
(RUS) РОЛИК НИЖНИЙ НАПРАВЛЯЮЩИЙ С ПЛАСТИНОЙ ДЛЯ ДВЕРЕЙ, ВОРОТ И ЖАЛЮЗИ



Арт.	1 шт.			
	кг	шт	кг	
RS 25	0,3	20	6	



(RUS) РОЛИК НИЖНИЙ НАПРАВЛЯЮЩИЙ С ПЛАСТИНОЙ ДЛЯ ДВЕРЕЙ, ВОРОТ И ЖАЛЮЗИ



Арт.	1 шт.			
	кг	шт	кг	
RS 40	0,35	20	7	



GARANZIA QUALITÀ ORIGINALE

Все ее изделия
спроектированы и
произведены
исключительно в Италии



Came Cancelli Automatici S.p.A.
применяет
сертифицированную
комплексную систему
управления качеством и
контроля
UNI EN ISO 9001
UNI EN ISO 14001 norms

Came Nord Est
Udine – Italy

Came Sud
Naples – Italy

Came United Kingdom
Nottingham - UK

Came France
Paris - France

Came Spain
Madrid - Spain

Came Portugal
Lisbon - Portugal

Came Seefeld
Berlin - Germany

Came Korntal
Stuttgart - Germany

Came Group Benelux
Lessines - Belgium

Came Nederland
Breda - Netherlands

Came Poland Sp. z o.o.
Warszawa - Polska

Came Americas Automation
Miami - USA

Came Adriatic
Kastav – Croatia

Came do Brasil Serviços de Automação
São Paulo – Brazil

Came Automatismos de Mexico
Mexico City – Mexico

Came Rus
Moscow - Russia

Came Gulf
Dubai – U.A.E.

Came India Automation Solutions
New Delhi - India

TRI-Bpt Automation
Germiston - South Africa



ООО «УМС Рус» - официальное представительство CAME S.p.A. в России
115088, Москва, проезд Южнопортовый 2-й, д. 20 А, стр. 2
Тел./Факс +7 (495) 739 00 69
info@camerussia.com
www.camerussia.com

Came is a company of
CAMEGROUP