

**Привод для распашных  
ворот**

FA01167-RU



**AX302304  
AX402306/AX412306  
AX71230**

**РУКОВОДСТВО ПО УСТАНОВКЕ**

**RU** Русский



## ВНИМАНИЕ!

### Важные правила техники безопасности: ПРОЧИТАЙТЕ ВНИМАТЕЛЬНО!



#### Предисловие

• Данное изделие должно использоваться исключительно по назначению. Любое другое применение рассматривается как опасное. SAME S.p.A. снимает с себя всюкую ответственность за возможный ущерб, нанесенный в результате неправильного использования оборудования • храните эти предупреждения вместе с инструкциями по монтажу и эксплуатации компонентов автоматической системы.

#### Перед установкой

(Проверка существующего состояния: если проверка дала отрицательные результаты, необходимо повременить с началом монтажных работ до тех пор, пока условия работы не будут полностью соответствовать требованиям безопасности)

- Проверьте, чтобы подвижная часть системы была в хорошем состоянии, отрегулирована и сбалансирована, исправно открывалась и закрывалась. Убедитесь в наличии соответствующих механических упоров
- если автоматическая система должна быть установлена на высоте ниже 2,5 м над полом или другим покрытием, проверьте необходимость в установке дополнительных защитных приспособлений и/или предупреждающих знаков
- если в створках предусмотрены проходы для пешеходов, установите блокировочный механизм, предотвращающий их открытие во время движения
- убедитесь в том, что открывание автоматизированной створки не приведет к возникновению опасных ситуаций, вызванных зажимом между подвижными компонентами системы и окружающими неподвижными объектами
- запрещается устанавливать автоматику в перевернутом положении или на элементы, склонные к прогибанию. При необходимости используйте усиленные детали в местах крепления
- не устанавливайте ворота в местах, где дорога идет под уклоном (на наклонной поверхности)
- проверьте, чтобы вблизи не было ирригационных устройств, которые могут намочить привод снизу
- проверьте, чтобы диапазон температур, указанный в настоящей инструкции, соответствовал температуре окружающей среды в месте установки
- внимательно следуйте приведенным ниже инструкциям: неправильная установка может привести к серьезным травмам
- строго следуйте данным инструкциям по безопасности. Храните их в надежном и безопасном месте.

#### Монтаж

- Обозначьте и отделите участок проведения монтажных работ с целью предотвращения доступа к нему посторонних, особенно детей
- проявляйте максимальную осторожность при обращении с автоматикой, масса которой превышает 20 кг. В этом случае подготовьте инструменты для безопасного передвижения тяжелых грузов
- все устройства управления (кнопки, ключи-выключатели, считыватели магнитных карт и т. Д.) Должны быть установлены, по крайней мере, на расстоянии 1,85 м от периметра зоны движения ворот или там, где до них нельзя дотянуться снаружи через ворота. Кроме того, контактные устройства управления (выключатели, проксимити-устройства и т. Д.) Должны быть установлены на высоте не менее 1,5 м и не должны быть общедоступны
- все устройства управления в режиме "присутствие оператора" должны находиться в месте, откуда можно свободно наблюдать за движущимися створками и зоной прохода
- рекомендуется использовать там, где это необходимо, наклейку с указанием места расположения устройства разблокировки
- перед тем как передать систему в распоряжение пользователя, проверьте ее на соответствие требованиям норматива EN 12453 (толкающее усилие створки), убедитесь в правильной регулировке и настройке автоматической системы, а также в работоспособности и эффективности устройств безопасности и ручной разблокировки
- используйте там, где необходимо, предупреждающие знаки (например, табличку на воротах).

#### Специальные инструкции и рекомендации для пользователей

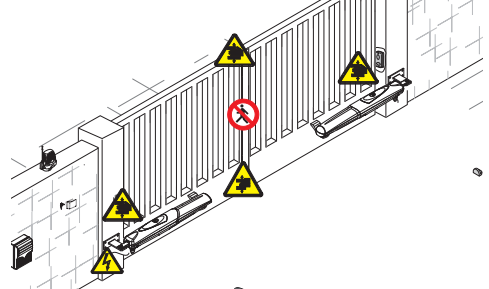
- Оставляйте свободным и чистым участок движения ворот. Следите за тем, чтобы в зоне действия фотоэлементов не было растений и препятствий для движения ворот. Не позволяйте детям играть с переносными или фиксированными устройствами управления или находиться в зоне движения ворот.
- Необходимо держать брекеры-передачики и другие устройства в недоступном для детей месте в избежание случайного запуска системы.
- Устройство не предназначено для использования детьми в возрасте до 8 лет и людьми с ограниченными физическими, сенсорными и умственными способностями или же людьми, не имеющими достаточного опыта или знаний, если только им не были даны соответствующие знания или инструкции по применению системы специалистом компании. Не позволяйте детям играть с автоматикой. Работы по чистке и техническому обслуживанию, которые

должен выполнять пользователь, нельзя доверять детям

- следует часто проверять систему на наличие возможных неполадок в работе или других следов износа или повреждений на подвижных конструкциях, компонентах автоматической системы, местах крепления, проводке и доступных подключениях. Следите за чистотой и смазкой механизмов движения (петель) и скольжения (направляющих)
- выполняйте функциональную проверку работы фотоэлементов и чувствительных профилей каждые шесть месяцев. Чтобы проверить исправность фотоэлементов, проведите перед ними предметом во время закрывания ворот. Если створка меняет направление движения или останавливается, фотоэлементы работают исправно. Это единственная работа по техническому обслуживанию оборудования, выполняемая при включенном электропитании. Следите за тем, чтобы стекла фотоэлементов были всегда чистыми (можно использовать слегка увлажненную ватную тряпку; категорически запрещается использовать растворители или другие продукты бытовой химии)
- в том случае, если необходимо произвести ремонт или регулировку автоматической системы, следует разблокировать привод и не использовать его до тех пор, пока не будут обеспечены безопасные условия работы системы
- обязательно отключите электропитание перед тем, как разблокировать привод вручную. Внимательно ознакомьтесь с инструкциями
- если кабель электропитания поврежден, он должен быть заменен изготовителем или специалистами с надлежащей квалификацией и необходимыми инструментами во избежание возникновения опасных ситуаций
- пользователю категорически запрещается выполнять действия, не указанные и не предусмотренные в инструкции. Для ремонта, внепланового технического обслуживания и регулировки автоматической системы следует обращаться в монтажную организацию
- необходимо отмечать выполнение работ в журнале периодического технического обслуживания.

#### Особые инструкции и рекомендации для всех

- Следует избегать контакта с петлями или другими подвижными механизмами системы во избежание травм
- запрещается находиться в зоне действия автоматической системы во время ее движения
- запрещается препятствовать движению автоматической системы, так как это может привести к возникновению опасных ситуаций
- всегда уделяйте особое внимание опасным местам, которые должны быть обозначены специальными символами и/или черно-желтыми полосами
- во время использования ключа-выключателя или устройства управления в режиме «присутствие оператора» постоянно следите за тем, чтобы в радиусе действия подвижных механизмов системы не было людей
- ворота могут начать движение в любой момент, без предварительного сигнала
- всегда отключайте электропитание перед выполнением работ по чистке или техническому обслуживанию системы



*Осторожно! Возможно травмирование ног.*



*Осторожно! Возможно травмирование рук.*



*Опасность поражения электрическим током.*



*Запрещен проход во время работы автоматической системы.*

## 1. Условные обозначения



Этот символ обозначает раздел, требующий внимательного прочтения.



Этот символ обозначает раздел, связанный с вопросами безопасности.



Этот символ обозначает раздел, предназначенный для ознакомления конечного пользователя.

ВСЕ РАЗМЕРЫ ПРИВЕДЕНЫ В ММ, ЕСЛИ НЕ УКАЗАНО ИНОЕ.

## 2. Назначение и ограничения в использовании

### 2.1 Назначение

Приводы 001AX3024 и AX71230 были спроектированы и изготовлены компанией CAME S.p.A. для автоматизации распашных ворот в частном и коллективном жилом секторе в полном соответствии с действующими нормами безопасности.



Запрещается использовать устройство не по назначению и устанавливать его врезку с указаниями, содержащимися в настоящей инструкции.

### 2.2 Ограничения в использовании

Модель	001AX302304 - 001AX402306 - 001AX412306			001AX402306 - 001AX412306
Ширина створки (м)	2	2.5	3	4
Масса створки (кг)	800	600	500	300

Модель	001AX71230						
Ширина створки (м)	2	2.5	3	4	5	6	7
Масса створки (кг)	1000	800	700	500	400	350	300

На распашных воротах настоятельно рекомендуется устанавливать электрозамок для обеспечения надежного замыкания и защиты внутренних частей привода.

И если в случае несамоблокирующихся приводов установка электрозамок только рекомендуется, то в случае самоблокирующихся приводов, устанавливаемых на воротах со створками шириной более 4 м, она является обязательной.

## 4. Описание

### 4.1 Автоматика

Это изделие спроектировано и изготовлено компанией CAME S.p.A. в полном соответствии с действующими нормами безопасности, и предназначено для автоматизации распашных ворот в частном и коллективном жилом секторе.

Привод, оснащенный энкодером с электроблокировкой и червячным редуктором с эпициклоидальным зацеплением, находится внутри двух литых алюминиевых полукорпусов.

Приводы ~230 В

001AX302304 - Самоблокирующийся привод с энкодером для створок шириной до 3 м (время открывания на 90°: 20 с).

001AX402306 - Самоблокирующийся привод с энкодером для створок шириной до 4 м (время открывания на 90°: 28 с).

001AX412306 - Неблокирующийся привод с энкодером для створок шириной до 4 м (время открывания на 90°: 28 с).

001AX71230 - Неблокирующийся привод с энкодером для створок до 7 м (время открывания на 90°: 40 с).

Блок управления

002ZM3E - Многофункциональный блок управления с сигнализационным дисплеем, самодиагностикой устройств безопасности и встроенным радиodeкодером.

Аксессуары

001LOCK81 - Электрозамок с одинарным цилиндром 001LOCK82 - Электрозамок с двойным цилиндром

## 4.2 Технические данные

### ПРИВОД 001АХ302304

Питание блока управления: ~230 В, 50/60 Гц  
 Электропитание мотора: ~230 В, 50/60 Гц  
 Макс. потребляемый ток: 1,5 А  
 Мощность: 175 Вт  
 Регулир. сила тяги: 500 ÷ 4500 Н  
 Время открывания (90°): 20 с  
 Интенсивн. использ.: 50%  
 Класс защиты: IP44  
 Термозащита мотора: 150 С°

### ПРИВОДЫ 001АХ402306 / 001АХ412306

Питание блока управления: ~230 В, 50/60 Гц  
 Электропитание мотора: ~230 В, 50/60 Гц  
 Макс. потребляемый ток: 1,5 А  
 Мощность: 175 Вт  
 Регулир. сила тяги: 500 ÷ 4500 Н  
 Время открывания (90°): 28 с  
 Интенсивн. использ.: 30%  
 Класс защиты: IP44  
 Термозащита мотора: 150 С°

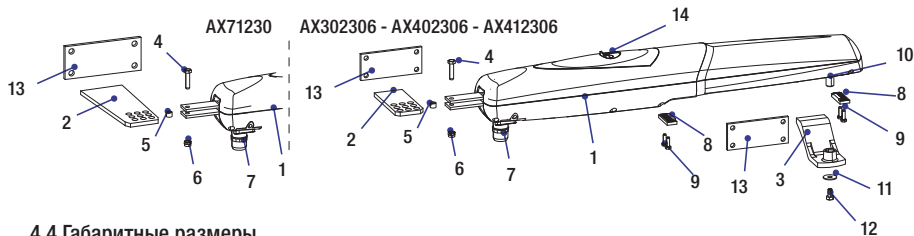
### ПРИВОД 001АХ71230

Питание блока управления: ~230 В, 50/60 Гц  
 Электропитание мотора: ~230 В, 50/60 Гц  
 Макс. потребляемый ток: 1,5 А  
 Мощность: 175 Вт  
 Регулир. сила тяги: 500 ÷ 4500 Н  
 Время открывания (90°): 40 с  
 Интенсивн. использ.: 30%  
 Класс защиты: IP44  
 Термозащита мотора: 150 С°

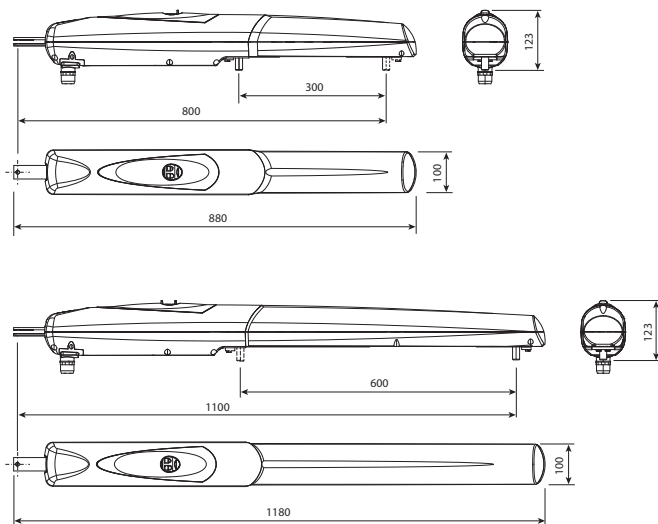


## 4.3 Описание компонентов

- 1) Привод
- 2) Пластина столба
- 3) Пластина ворот
- 4) Винт М8 х 35 UNI 5737 для крепления пластины столба
5) Втулка
 - 6) Гайка М8 UNI 5588 для крепления пластины столба
- 7) Кабельный ввод
- 8) Механический упор
- 9) Винты М6 х 20 UNI 5739 для механического упора
- 10) Ось червяка
- 11) Шайба Ø 8 х 24 UNI 6593
- 12) Винт для крепления пластины ворот к оси М8 х 10 UNI 5739
- 13) Крепежная пластина
- 14) Дверца разблокировочного механизма



## 4.4 Габаритные размеры



## 5. Монтаж

**⚠** Установка должна производиться квалифицированным персоналом в полном соответствии с требованиями действующих норм безопасности.

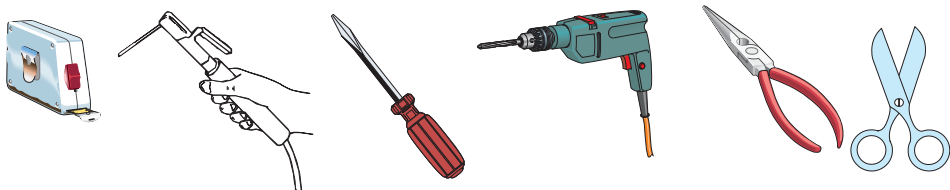
### 5.1 Предварительные проверки

**⚠** Перед началом монтажных работ выполните следующее:

- Убедитесь в том, что питание блока управления осуществляется от отдельной линии с соответствующим автоматическим выключателем, и расстояние между контактами составляет не менее 3 мм.
- Приготовьте лотки и каналы для проводки кабеля, гарантирующие надежную защиту от механических повреждений.
- Убедитесь в том, чтобы между внутренними соединениями кабеля, обеспечивающими непрерывность контура безопасности, и другими токопроводящими частями была предусмотрена дополнительная изоляция.
- Проверьте, чтобы конструкция ворот была достаточно прочной, петли находились в исправном состоянии, а между подвижными и неподвижными механизмами системы не было трения.
- Проверьте наличие механических упоров открывания и закрывания.

### 5.2 Инструменты и материалы

Перед началом монтажных работ убедитесь в наличии всех необходимых инструментов и материалов, которые позволят произвести установку системы в полном соответствии с действующими нормами безопасности. На рисунке представлен минимальный набор инструментов, необходимых для проведения монтажных работ.



### 5.3 Типология кабелей и минимальные сечения

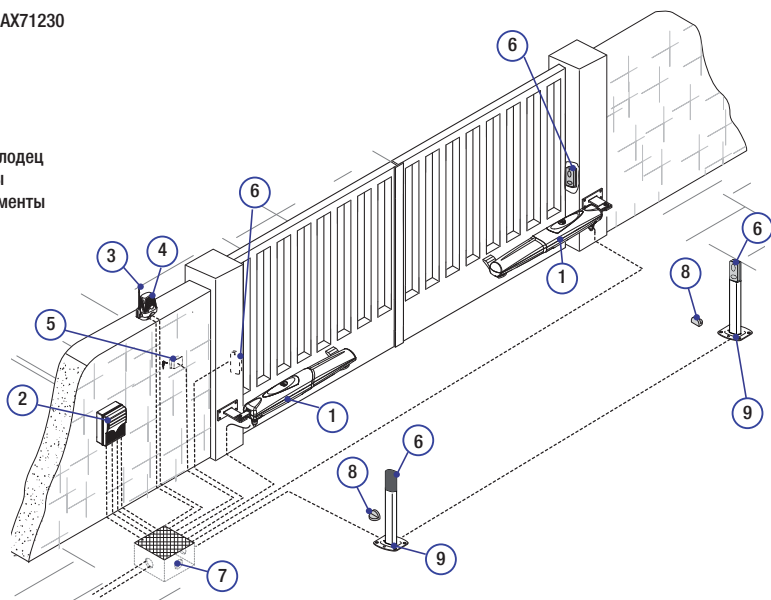
Подключение	Тип кабеля	Длина кабеля 1 < 10 м	Длина кабеля 10 < 20 м	Длина кабеля 20 < 30 м
Напряжение питания 230 В	FROR CEI 20-22 CEI EN 50267-2-1	3G x 1,5 мм <sup>2</sup>	3G x 2,5 мм <sup>2</sup>	3G x 4 мм <sup>2</sup>
Электропитание мотора 230 В		1 мм <sup>2</sup>	43G x 1,5 мм <sup>2</sup>	43G x 2,5 мм <sup>2</sup>
Сигнальная лампа		2 x 0,5 мм <sup>2</sup>	2 x 1 мм <sup>2</sup>	2 x 1,5 мм <sup>2</sup>
Фотоэлементы (передатчики)		2 x 0,5 мм <sup>2</sup>	2 x 0,5 мм <sup>2</sup>	2 x 0,5 мм <sup>2</sup>
Фотоэлементы (приемники)		4 x 0,5 мм <sup>2</sup>	4 x 0,5 мм <sup>2</sup>	4 x 0,5 мм <sup>2</sup>
Электропитание аксессуаров		2 x 0,5 мм <sup>2</sup>	2 x 0,5 мм <sup>2</sup>	2 x 1 мм <sup>2</sup>
Устройства управления и безопасности		2 x 0,5 мм <sup>2</sup>	2 x 0,5 мм <sup>2</sup>	2 x 0,5 мм <sup>2</sup>
Подключение энкодера	ВИТОЙ КАБЕЛЬ	3 x 0,5 мм <sup>2</sup>		
Антенна	RG58	макс. 10 м		

Важное примечание: если длина кабеля отличается от приведенной в таблице, его сечение определяется на основании реального потребления тока подключенными устройствами и в соответствии с указаниями, содержащимися в нормативе CEI EN 60204-1.

Для последовательных подключений, предусматривающих большую нагрузку на тот же участок цепи, значения в таблице должны быть пересмотрены с учетом реальных показателей потребления и фактических расстояний. При подключении устройств, не рассматриваемых в данной инструкции, следует руководствоваться технической документацией соответствующего изделия.

## 5.4 Вариант системы

- 1) Привод 001АХ3024 / АХ71230
- 2) Блок управления
- 3) Антенна
- 4) Сигнальная лампа
- 5) Выключатель
- 6) Фотозлементы
- 7) Разветвительный колодец
- 8) Механические упоры
- 9) Стойка под фотозлементы

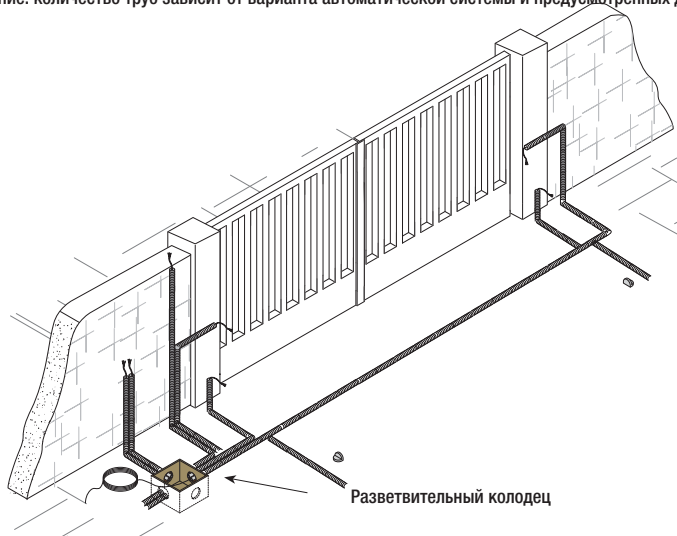


## 5.5 Монтаж автоматики

**⚠** Приведенные ниже рисунки носят иллюстративный характер, так как пространство для крепления автоматики и дополнительных устройств может меняться от случая к случаю. Таким образом, выбор наиболее подходящего решения должен осуществляться установщиком на месте.

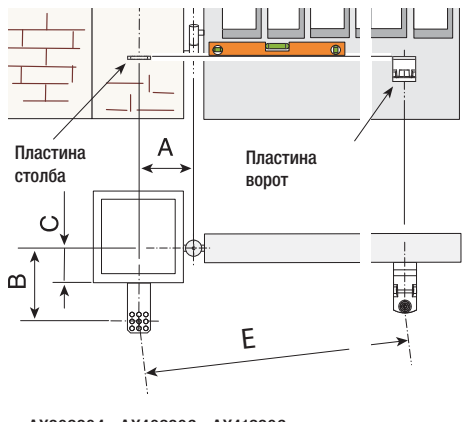
Подготовьте гофрированные трубы, необходимые для прокладки электрических соединений, исходящих из разветвительного колодца.

Важное примечание: количество труб зависит от варианта автоматической системы и предусмотренных дополнительных устройств.



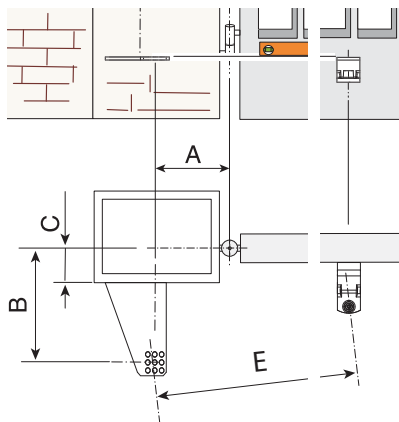
Внимание: определите подходящее место для крепления пластины ворот, прикрепите крепежную пластину к столбу на одной горизонтальной оси с пластиной ворот, соблюдая расстояния, указанные на рисунке и в таблице.

Важное примечание: при увеличении размера В уменьшается угол открывания и скорость движения створки, а также увеличивается сила тяги привода. При увеличении размера А увеличивается угол открывания и скорость движения створки, а также уменьшается сила тяги привода.



AX302304 - AX402306 - AX412306

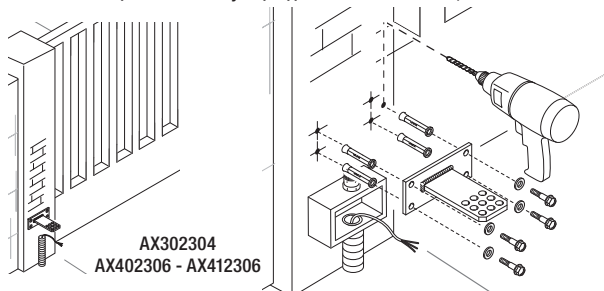
Створки шириной до 4 м				
Угол открывания	A мм	B мм	C макс. мм	E мм
90°	130	130	70	800
120°	150	80	0	800
120°	140	100	50	800



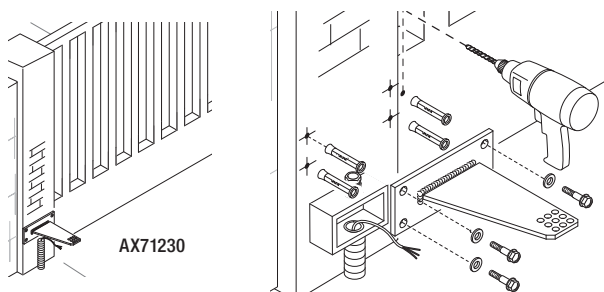
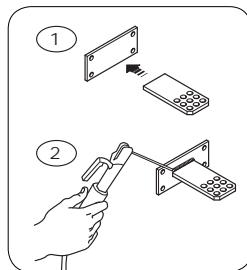
AX71230

Створки шириной до 7 м				
Угол открывания	A мм	B мм	C макс. мм	E мм
90°	200	220	150	1100
120°	220	220	100	1100

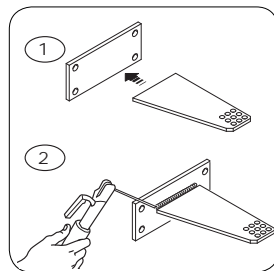
Соберите и приварите два элемента пластины столба. Прикрепите получившуюся конструкцию к столбу в выбранном месте с помощью соответствующих дюбелей и винтов или, если столб металлический, приварите ее.



AX302304  
AX402306 - AX412306

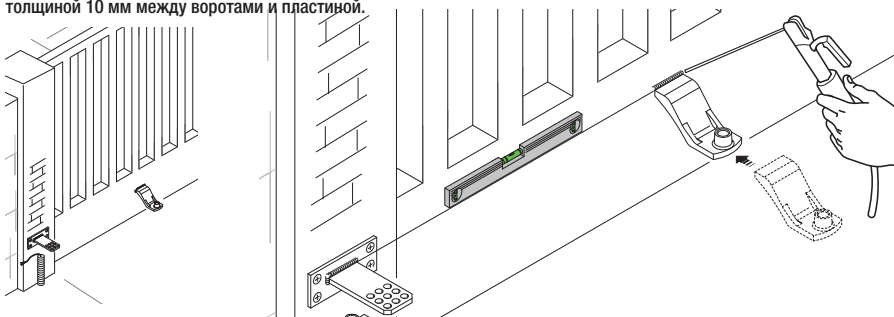


AX71230

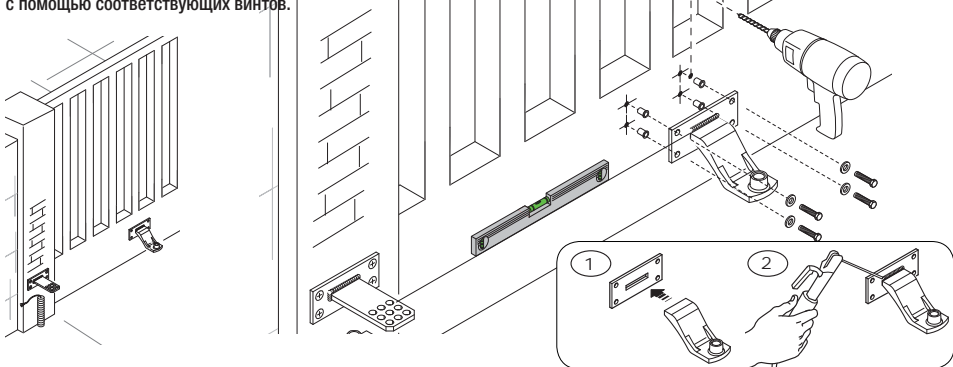


Приварите пластину ворот к створке с учетом указанных в таблице расстояний.

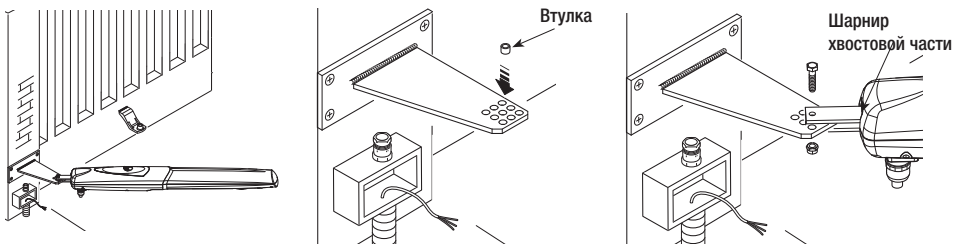
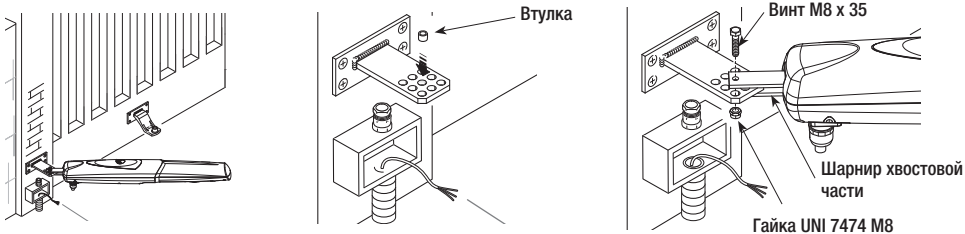
Важное примечание: при монтаже привода AX71230 необходимо вставить дополнительную уплотнительную прокладку толщиной 10 мм между воротами и пластиной.



Важное примечание: если створки ворот неметаллические, соберите и приварите два элемента пластины и зафиксируйте их с помощью соответствующих винтов.

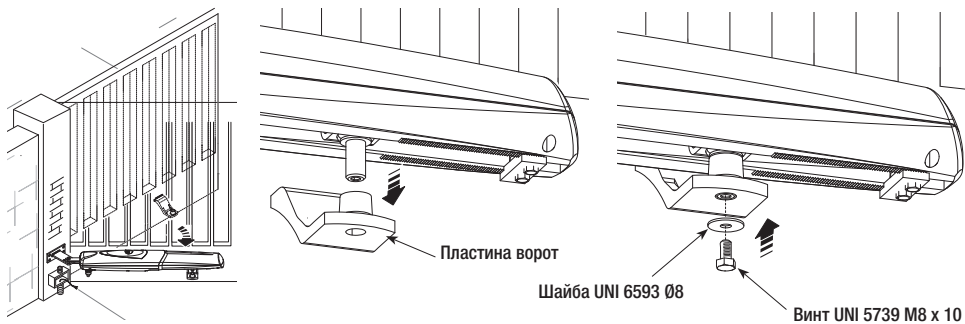


Вставьте втулку (смазанную) в отверстие пластины столба. В пластине предусмотрены отверстия, которые позволяют менять угол открывания ворот. Прикрепите шарнир хвостовой части к пластине.





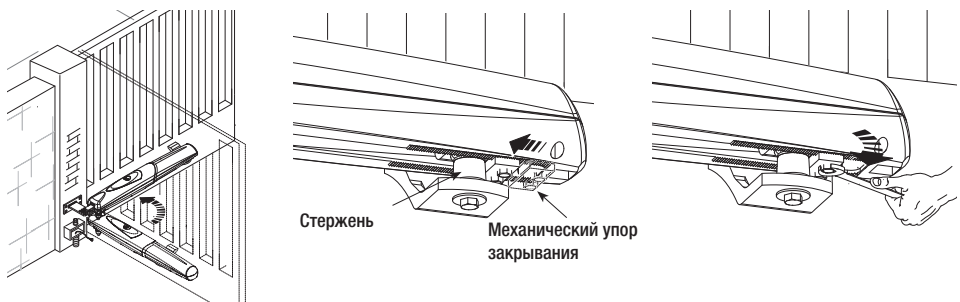
Откройте створку, вставьте стержень в отверстие пластины ворот и зафиксируйте его с помощью шайбы и гайки.



Разблокируйте привод (см. параграф про ручную разблокировку), полностью откройте створку, ослабьте гайки механического упора открывания, установив его впритык к стержню, и зафиксируйте его.

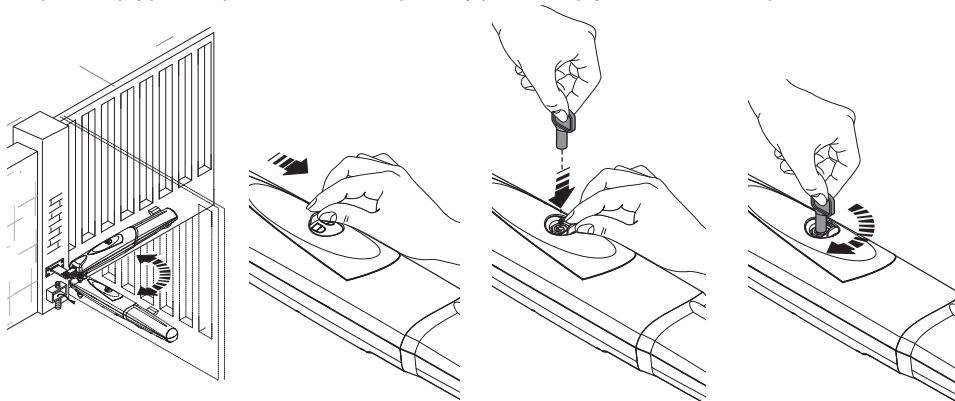


Закройте створку, ослабьте гайки механического упора закрывания, установите его впритык к стержню и зафиксируйте.



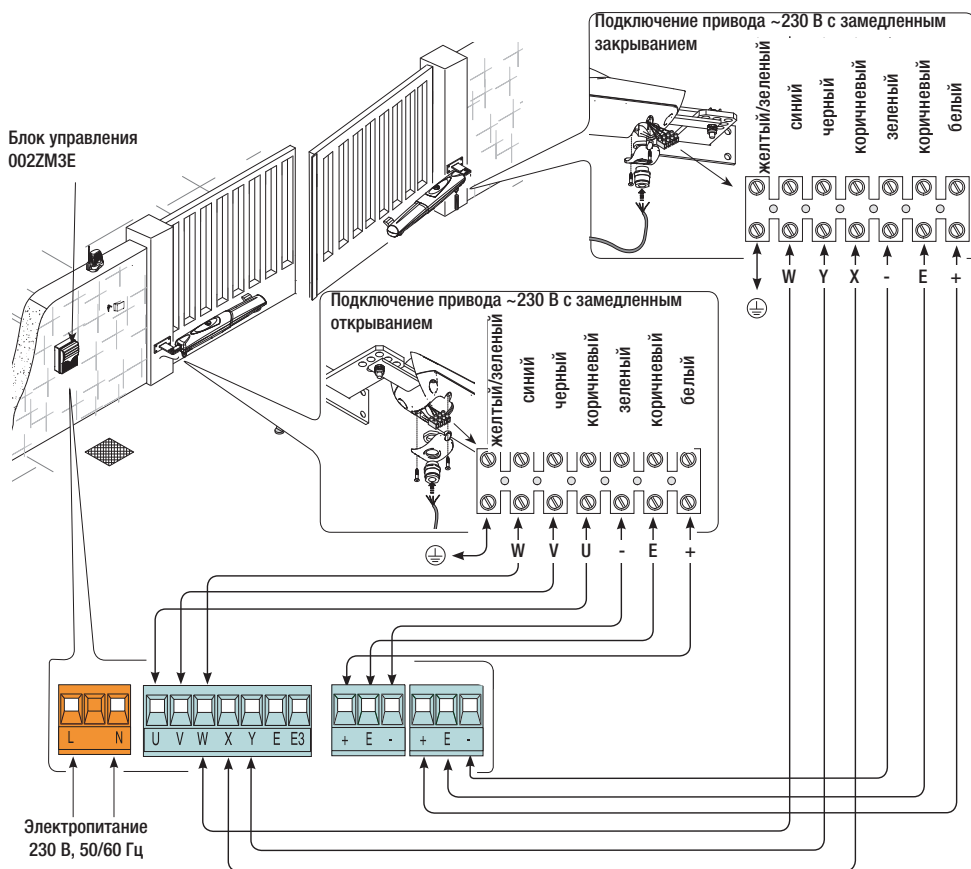
## 5.6 Ручная разблокировка привода

Откройте дверцу разблокировочного механизма (отодвинув), вставьте треугольный ключ и поверните его.



## 5.7 Подключение к блоку управления

Чтобы выполнить электрические подключения, используйте разветвительный колодец и разветвительные коробки.



## 5.8 Монтаж с открыванием наружу

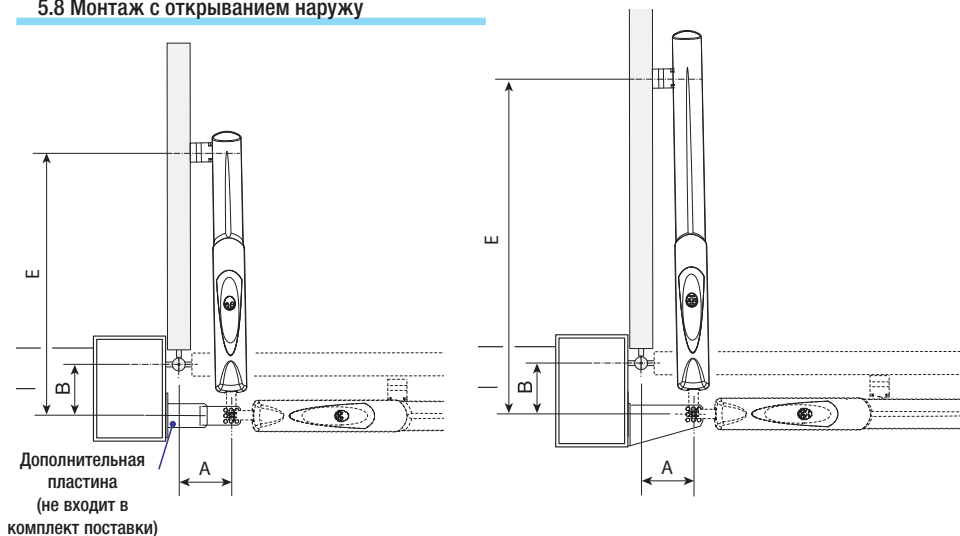


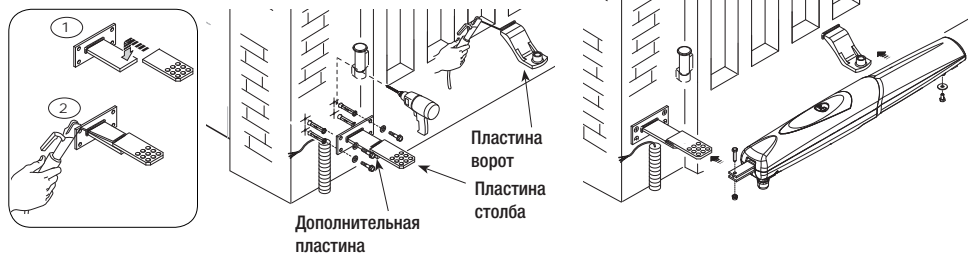
ТАБЛИЦА 1

Открытие	A (мм)	B (мм)	E (мм)
90°	130	130	800

ТАБЛИЦА 2

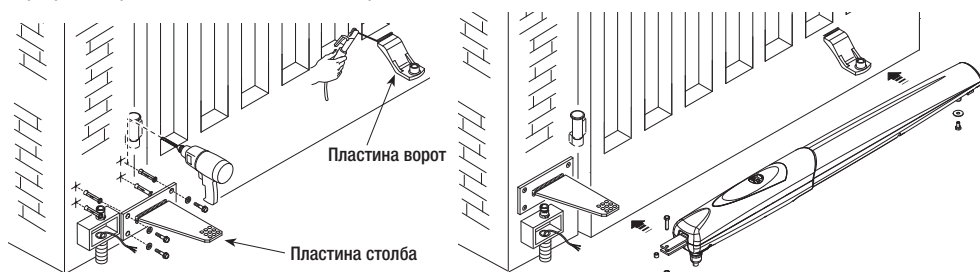
Открытие	A (мм)	B (мм)	E (мм)
90°	200	220	1100

Приварите пластину столба к дополнительной пластине (не входит в комплект поставки). Откройте ворота и прикрепите пластины к столбу, соблюдая расстояния A и B, приведенные в ТАБЛИЦЕ 1. Приварите или прикрепите с помощью соответствующих винтов пластину ворот, соблюдая расстояние E, приведенное в ТАБЛИЦЕ 1. Прикрепите привод к пластинам с помощью прилегающих винтов и шайб.

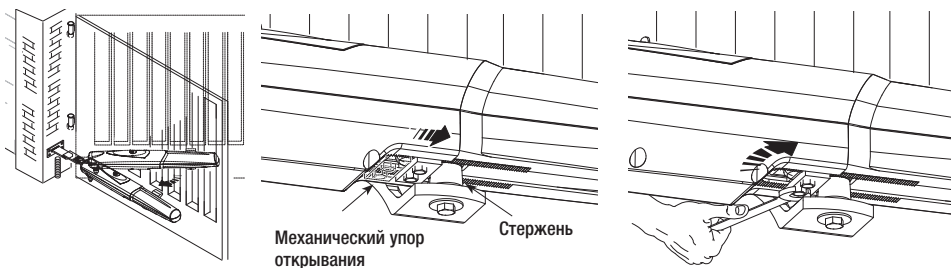


При установке привода AX71230 прикрепите пластину непосредственно к столбу без дополнительной пластины, соблюдая расстояния, приведенные в ТАБЛИЦЕ 2.

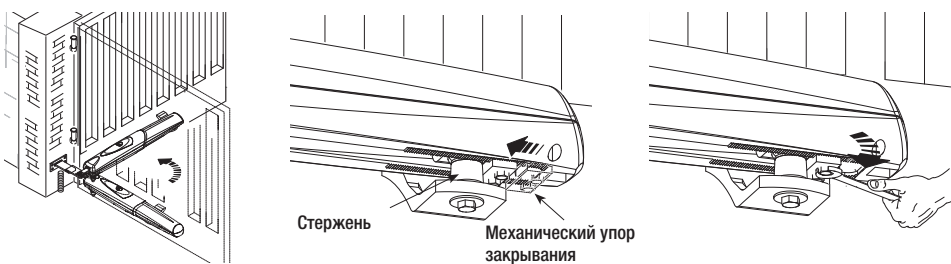
Прикрепите привод к пластинам с помощью прилегающих винтов и шайб.



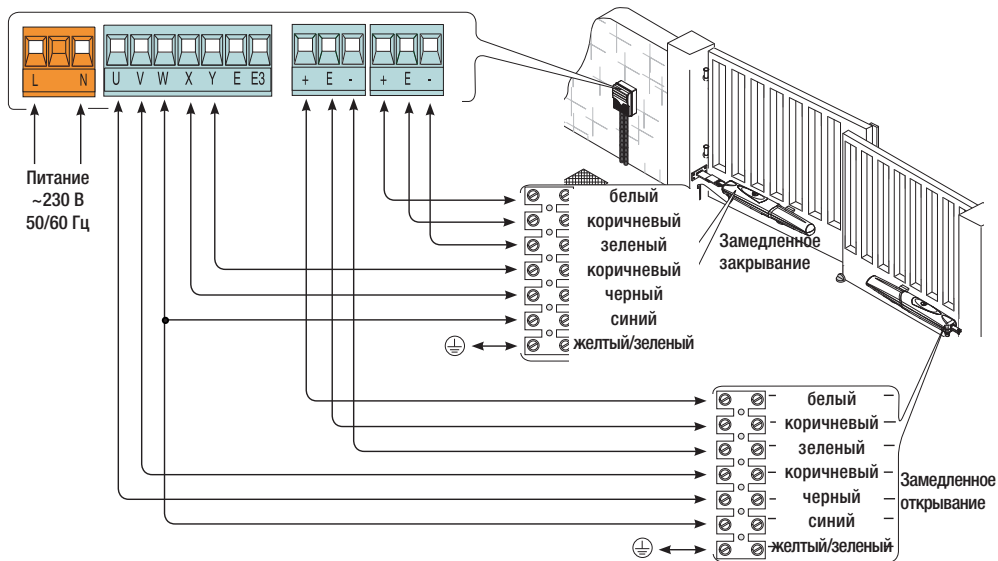
Закрыйте створку, установите механический упор впритык к стержню и зафиксируйте его.



Откройте створку, установите механический упор впритык к стержню и зафиксируйте его.



Подключите приводы к блоку управления так, как показано на рисунке.





## Внеплановое техническое обслуживание и ремонт

△ Эта таблица необходима для записи внеплановых работ по обслуживанию и ремонту оборудования, выполненных специализированными предприятиями.

🔧 Ремонт оборудования должен осуществляться квалифицированными специалистами.

**Бланк регистрации работ по внеплановому техническому обслуживанию**

Место печати	Компания
	Дата проведения работ
	Подпись установщика
	Подпись заказчика
Выполненные работы _____ _____	

Место печати	Компания
	Дата проведения работ
	Подпись установщика
	Подпись заказчика
Выполненные работы _____ _____	

Место печати	Компания
	Дата проведения работ
	Подпись установщика
	Подпись заказчика
Выполненные работы _____ _____	

Место печати	Компания
	Дата проведения работ
	Подпись установщика
	Подпись заказчика
Выполненные работы _____ _____	


Место печати	Компания
	Дата проведения работ
	Подпись установщика
	Подпись заказчика
Выполненные работы _____ _____	

Место печати	Компания
	Дата проведения работ
	Подпись установщика
	Подпись заказчика
Выполненные работы _____ _____	

## 7.2 Устранение неисправностей

НЕИСПРАВНОСТЬ	ВОЗМОЖНЫЕ ПРИЧИНЫ НЕПОЛАДКИ	ПРОВЕРКА И УСТРАНЕНИЕ
Створка ворот не двигается.	<ul style="list-style-type: none"><li>• Нет напряжения питания.</li><li>• Разблокирован привод.</li><li>• Разрядились батарейки брелока-передатчика.</li><li>• Сломан брелок-передатчик.</li><li>• Кнопка остановки заедает или сломана.</li><li>• Кнопка открывания/закрывания или ключ-выключатель заедает.</li></ul>	<ul style="list-style-type: none"><li>• Проверьте наличие сетевого электропитания.</li><li>• Обратитесь в сервисную службу.</li><li>• Замените батарейки.</li><li>• Обратитесь в сервисную службу.</li><li>• Обратитесь в сервисную службу.</li><li>• Обратитесь в сервисную службу.</li></ul>
Ворота только открываются.	<ul style="list-style-type: none"><li>• Срабатывают фотоэлементы.</li></ul>	<ul style="list-style-type: none"><li>• Проверьте чистоту и исправность фотоэлементов.</li><li>• Обратитесь в сервисную службу.</li></ul>
Не работает сигнальная лампа.	<ul style="list-style-type: none"><li>• Перегорела лампочка.</li></ul>	<ul style="list-style-type: none"><li>• Обратитесь в сервисную службу.</li></ul>

## 8. Утилизация отходов

 В качестве гарантии защиты и охраны окружающей среды компания CAME S.p.A. внедряет на территории своих учреждений систему управления окружающей средой, сертифицированную и полностью соответствующую международному стандарту UNI EN ISO 14001.

Мы убедительно просим вас продолжить начатую работу по защите окружающей среды, лежащую в основе оперативных и рыночных стратегий компании, следуя этим простым инструкциям по утилизации использованных материалов.

### УТИЛИЗАЦИЯ УПАКОВКИ

Элементы упаковки (картон, пластмасса и т.д.) ассимилируются как твердые отходы и могут быть утилизированы без каких-либо проблем посредством дифференцированного сбора и последующей переработки.

Прежде чем приступить к работе, всегда целесообразно проверить особые нормативы, действующие на территории установки изделия.

**НЕ ЗАГРЯЗНЯЙТЕ ОКРУЖАЮЩУЮ СРЕДУ!**

### УТИЛИЗАЦИЯ ИЗДЕЛИЯ

Наши изделия изготовлены из разных материалов. Большая их часть (алюминий, пластмасса, сталь, электрические кабели) ассимилируется как городские твердые отходы. Они могут быть переработаны в авторизованных центрах после сбора и дифференцированной утилизации.

Другие компоненты (электронные платы, батарейки брелоков-передатчиков и т.д.), напротив, могут содержать загрязняющие вещества.

Поэтому их необходимо извлечь и передать авторизованным фирмам, специализирующимся на их утилизации.

Прежде чем приступить к работе, всегда целесообразно проверить особые нормативы, действующие на территории утилизации изделия.

**НЕ ЗАГРЯЗНЯЙТЕ ОКРУЖАЮЩУЮ СРЕДУ!**

## Декларация о соответствии

изделие соответствует применимым директивам эталонными.

*Содержание данного руководства может быть изменено в любое время без предварительного уведомления.*



**CAME.COM**

**CAME S.P.A.**

Via Martiri Della Libertà, 15  
31030 Dosson di Casier - Treviso - Italy  
tel. (+39) 0422 4940 - fax. (+39) 0422 4941